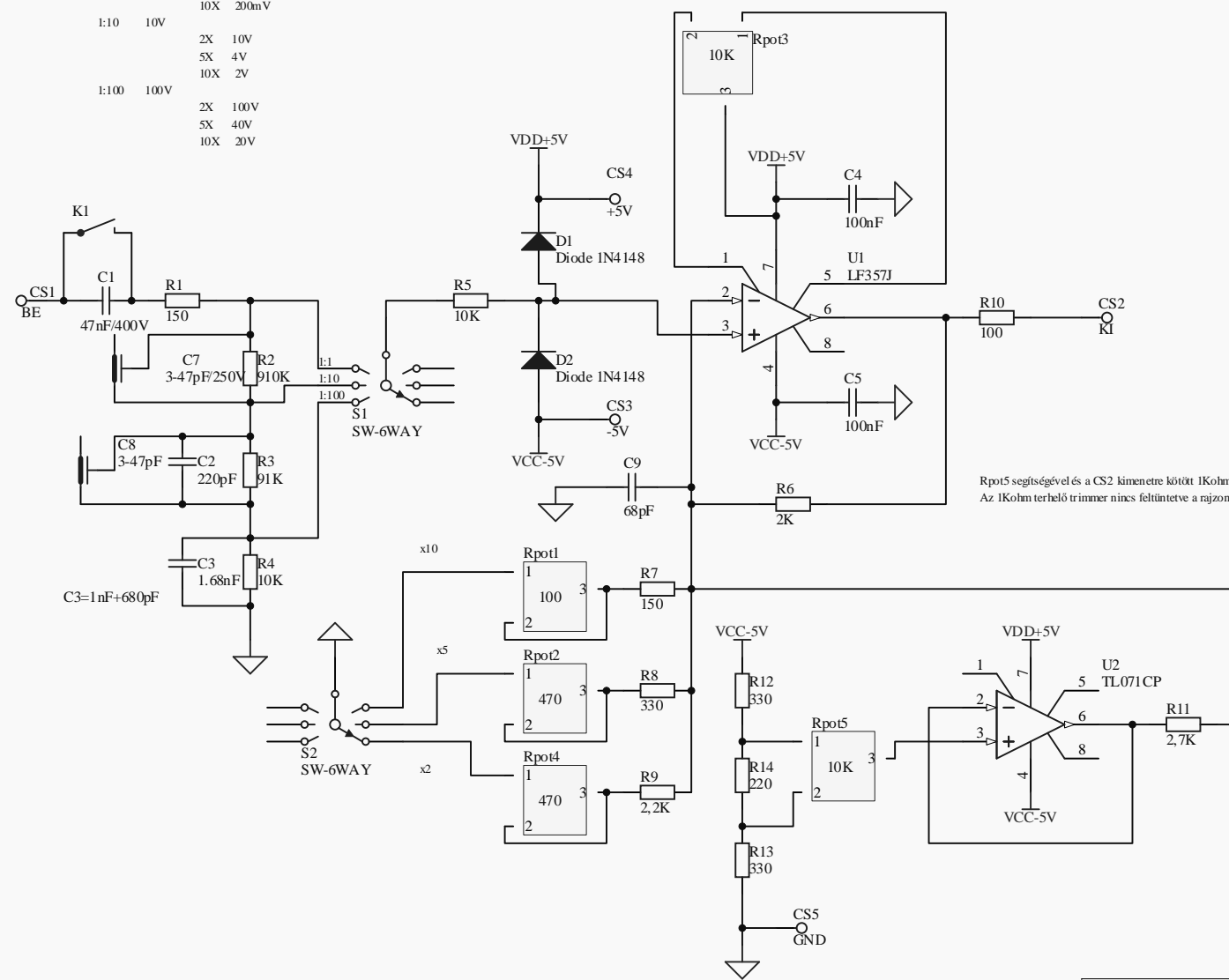


Maximális bemeneti feszültségek:

1:1	1V	2X	1V
		5X	400mV
		10X	200mV
1:10	10V	2X	10V
		5X	4V
		10X	2V
1:100	100V	2X	100V
		5X	40V
		10X	20V



Rpot5 segítségével és a CS2 kimenetre kötött 1Kohm terhelő trimmerrel 1.6V-ot kell beállítani offsetnek.  
Az 1Kohm terhelő trimmer nincs feltüntetve a rajzon.

Title			bbatka Mini Scope Analog Panel		
Size	Number		Revision		
A4			v1000 :)		
Date:	2007.06.23.		Sheet of		
File:	D:\szakop analog\analog.SCHDOC		Drawn By:		bbatka