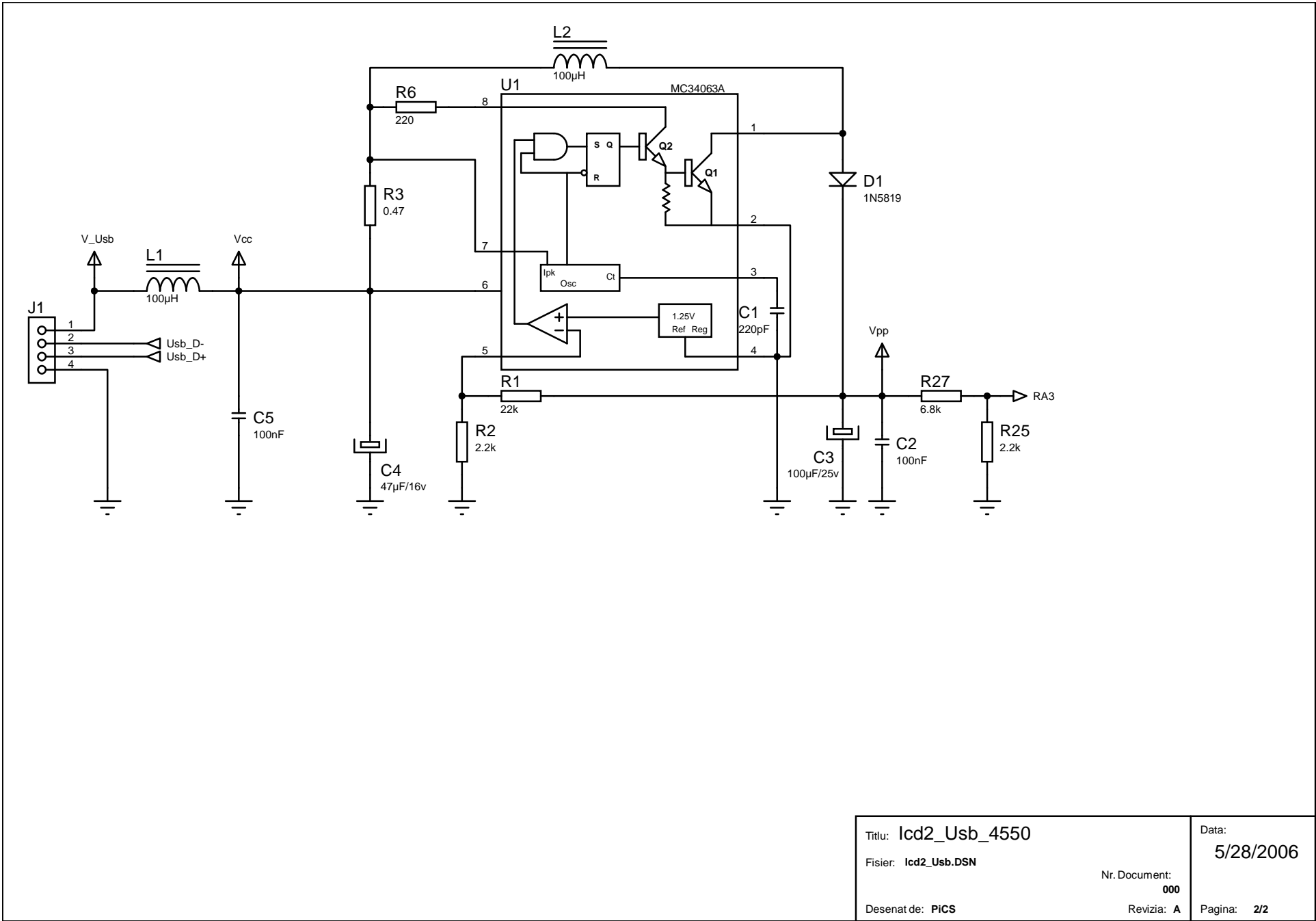


Titlu: Icd2_Usb_4550	Data: 5/28/2006
Fisier: Icd2_Usb.DSN	Nr. Document: 000
Desenat de: PICS	Revizia: A
	Pagina: 1/2



Titlu: lcd2_Usb_4550		Data: 5/28/2006
Fisier: lcd2_Usb.DSN		Nr. Document: 000
Desenat de: PICS	Revizia: A	Pagina: 2/2

