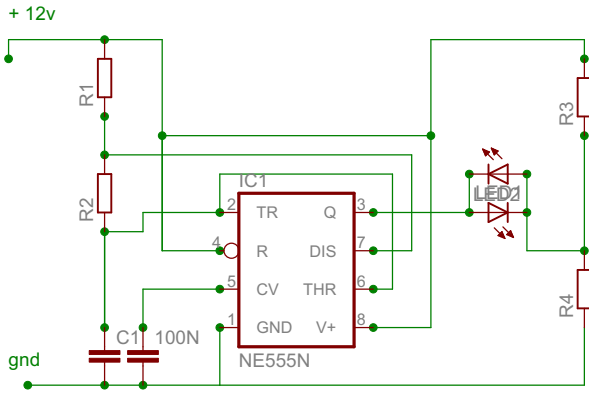


R1-R2 és a C1 értéke a segédprogramok segítségével kiszámolható



az R3_R4 értéke a tápfesz és a led adataiból szintén számítható