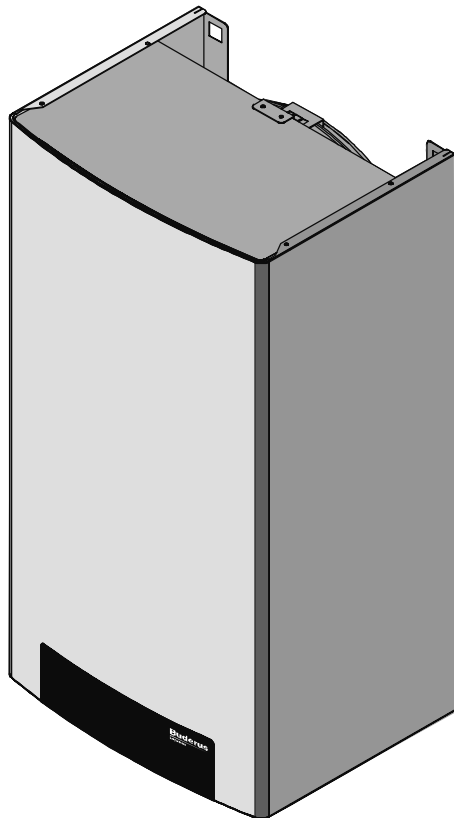


Szerelési, karbantartási és kezelési utasítás

Logamax U012-24/24 K/28 K
Logamax U014-24/24 K
gáztüzelésű átfolyós
fűtőkészülékekhez



Buderus

C E A készülék megfelel a rá vonatkozó európai irányelvek alapvető követelményeinek.
A megfelelőség igazolt. A megfelelő dokumentációk és az eredeti megfelelőségi nyilatkozat a gyártónál rendelkezésre állnak.

Ehhez az utasításhoz

Köszönjük Önnek, hogy termékünk mellett döntött és kérjük, hogy a következő pontokat és az "Általános tudnivalók" fejezetet gondosan olvassa át.

Ez a szerelési-, karbantartási- és kezelési utasítás a termék egy lényeges és nélkülözhetetlen része és a tulajdonos részére a termékkel együtt kerül átadásra. Gondosan olvassa át a szerelési-, karbantartási- és kezelési utasításban leírtakat, mivel fontos tudnivalókat tartalmaz a működés és a karbantartás alatti biztonságra vonatkozóan. Ezt az útmutatót a későbbi felhasználhatóság érdekében biztos helyen őrizze meg.

A műszaki változtatások jogát fenntartjuk!

A folyamatos továbbfejlesztések miatt az ábráknál, a működési lépéseknél és a műszaki adatoknál előfordulhatnak kisebb eltérések.

A dokumentáció aktualizálása

Ha Önnek a javításra vonatkozóan javaslata van, vagy esetleges hibát állapított meg, kérjük, vegye fel velünk a kapcsolatot.

1	Általános tudnivalók	4
2	Biztonsági előírások	6
2.1	Rendeltetésszerű használat	6
2.2	Az utasítások felépítése	6
2.3	Tartsa be ezeket a biztonsági utasításokat	6
2.4	Szerszámok, anyagok és segédanyagok	7
2.5	Megsemmisítés	7
3	Műszaki adatok és méretek	8
3.1	Műszaki adatok	8
3.2	Méretek	10
3.3	Hidraulikus csatlakozások	11
3.4	Üzemelési adatok	14
3.5	Általános adatok	15
4	Tudnivalók a szereléshez	16
4.1	Az átfolyós fűtőkészülék szerelése	17
4.2	Elektromos csatlakoztatás	42
4.3	A fűtési rendszer feltöltése	44
4.4	Az átfolyós fűtőkészülék üzembe helyezése	45
4.5	Az égő beállítása	46
4.6	Átállítás más gázfajtára	48
4.7	Az átfolyós fűtőkészülék teljesítményének illesztése a hőszükséglethez	51
4.8	A program lefutása	52
4.9	Hibajegyzék	53
4.10	Hibakódok	56
5	Információk a kezeléshez	57
5.1	A szabályozás kezelése	57
5.2	Az átfolyós fűtőkészülék be- és kikapcsolása	60
5.3	Fagyvédelem beállítása az átfolyós fűtőkészülékhez és a melegvíz tárolóhoz	61
5.4	Fontos javaslatok és megjegyzések	62
6	Jegyzőkönyvek	64
6.1	Üzembe helyezési jegyzőkönyv	64
6.2	Ellenőrzési és karbantartási jegyzőkönyv	65
7	Megfelelőségi nyilatkozat	67

1 **Általános tudnivalók**

A szerelést a törvényes meghatározásokkal összhangban kell végezni, a Buderus utasításainak megfelelően és kizárólag szakemberek végezhetik. A szakembereknek speciális ismeretekkel kell rendelkezniük a melegvíz fűtési rendszerek elemeinek területén.

Egy hibás szerelés az emberek és az állatok sérüléseihöz, továbbá anyagi károkhoz vezethet. A Buderus nem tehető felelőssé semmiféle sérülésért és/vagy anyagi kárért.

A kicsomagolás után ellenőrizze, hogy a termék megfelelő állapotban van-e. Kétség esetén ne helyezze üzembe a készüléket és értesítse a kereskedőt.

Az átfolyós fűtőkészülék szerelése előtt biztosítani kell, hogy a készüléknek a Buderus által rendelkezésre bocsátott minden adata a minimálisan és a maximálisan megengedett teljesítmény határokra belül van.

Minden tisztítási- vagy karbantartási munka és a termék cseréje előtt az áramellátást ki kell kapcsolni.

Üzemzavar és/vagy hibás működés esetén ne kísérelje meg az átfolyós fűtőkészülék javítását, hanem értesítse az arra jogosult szerviztechnikust. Mindenféle javítást csak a Buderus engedélyével rendelkező szerviztechnikus végezhet és csak eredeti cserealkatrészek használhatók.

A fenti utasítások figyelmen kívül hagyása a termék biztonságát veszélyeztet. A termék gazdaságossága és a megfelelő működés biztosítása érdekében a Buderus továbbá az érvényes törvényi rendelkezések egy rendszeres karbantartást írnak elő. (lásd a 4 "Tudnivalók a szereléshez" fejezetet, a 16. oldalon).

Ha az átfolyós fűtőkészülék hosszabb ideig nem üzemel, a főelzáró szerelvényt el kell zárni.

A termék továbbértékesítése és/vagy új tulajdonosnak történő átadása esetén gondoskodni kell arról, hogy ez a kézikönyv a fűtőkészülékkel együtt átadásra kerüljön. Az új tulajdonos és/vagy szerelő így tud rá hivatkozni.

Ha Ön a készüléket opcionális tartozékokkal vagy részegységekkel szeretné felszerelni, csak eredeti alkatrészeket szabad használnia (beleértve az elektromos alkatrészeket is).

Ezt a terméket arra a célra szabad használni, amire a kialakítása történt. Minden olyan használat, amely nem rendeltetésszerű, nem megengedett és veszélyes.

Azokért az anyagi károkért és/vagy sérülésekért, amelyek a hibás szerelésből vagy hibás üzemeltetésből adódtak, vagy a gyártó előírásainak be nem tartására vezethetők vissza, a Buderus semmiféle felelősséget nem vállal.

FIGYELEM! A burkolat belsejének bal oldalán lévő adattábla tartalmazza a műszaki adatokat, a készülékre beállított gázfajtát és az adott országot, amelyben a készülék üzemelhet. Ha ezek az adatok nincsenek rendben, értesítse az Önhöz legközelebb lévő Buderus szakcéget. Köszönjük támogatását.

"A vízkőképződés megakadályozása"

Tudnivalók a szerelőnek és a kezelőnek.

1. A melegvíz hőcserélő tisztításának gyakorisága a bevezetett víz keménységétől függ.
2. 16° NK (német keménység) fölötti vízkeménység esetén vízlágyító rendszerek alkalmazása javasolt, melynek kiválasztása vízminőségtől függ.
3. A vízkőképződés elkerülése érdekében a melegvíz hőmérsékletét a kívánt hőmérséklet közelébe célszerű beállítani.
4. Egy beállítható szobatermosztát csökkenti a vízkőképződés veszélyét.
5. Javasoljuk Önnek, hogy az átfolyós fűtőkészülék hőcserélőjének tisztaságát egy éves karbantartás keretein belül ellenőriztesse.

Ezen utasítás érvényessége:

- gáztüzelésű átfolyós fűtőkészülékek: Logamax U014-24, Logamax U014-24 VMC és Logamax U012-24
- gáztüzelésű átfolyós kombi készülék: Logamax U014-24 K, Logamax U014-24 K VMC, Logamax U012-24 K és Logamax U012-28 K

Az átfolyós fűtőkészülékre engedélyezett levegő-füstgáz rendszerek:

- B_{11BS}, B₂₂, C₁₂, C₃₂, C₄₂, C₅₂, C₆₂, C₈₂

Az átfolyós fűtőkészülék gázkategóriái			
Olaszország, Spanyolország, Írország, Portugália, Görögország	IT, ES, IE,PT,GR	II _{2H3+}	20; 28 – 30/37 mbar
Franciaország	FR	II _{2E+3+}	20/25; 28 – 30/37 mbar
Törökország	TR	II _{2H3B/P}	20; 50 mbar
Lengyelország	PL	I ₃₅	13 mbar
Lengyelország	PL	I _{41,I50}	20 mbar
Lengyelország	PL	I	36 mbar
Csehország, Szlovákia	CZ, SK	II _{2H3P}	18; 50 mbar
Magyarország	HU	I _{2HS3B/P}	25; 30 mbar
Kína, FÁK, Románia	CN, RU, RO	I _{2H}	20 mbar
Lettország, Észtország Litvánia	LV, EST, LT	I _{2E}	20 mbar
Szlovénia	SI	II _{2E3P}	20; 50 mbar
Horvátország	HR	II _{2H3B/P}	20; 50 mbar
Belgium	BE	II _{2E+}	20/25 mbar
Belgium	BE	II ₃₊	20 – 30/37 mbar

1. tábl. Az átfolyós fűtőkészülék gázkategóriái

Feszültségellátás:

- 230 V ~ 50 Hz, IP X4D

2 Biztonsági előírások

A saját biztonsága érdekében tartsa be ezeket az utasításokat.

2.1 Rendeltetésszerű használat

A Logamax U12-24/24 K /28 K és a Logamax U014-24/24 K átfolyós fűtőkészülékek kialakítása családi- és társasházak fűtésére és melegvíz ellátására történt.

2.2 Az utasítások felépítése

A veszélyek két fokozata különböztethető meg és ezek figyelemfelhívó szavakkal jelöltek:



FIGYELEM!

ÉLETVESZÉLY

Ez egy lehetségesen a termékből kiinduló veszélyt jelöl, amely megfelelő elővigyázatosság nélkül súlyos testi sérüléshez vagy akár halálhoz is vezethet.



VIGYÁZAT!

SÉRÜLÉSVESZÉLY/ RENDSZERKÁROK

Egy potenciális veszélyhelyzetre utal, amely közepes vagy könnyű testi sérüléshez vagy anyagi károkhoz vezethet.

További szimbólumok a veszélyek és használati utasítások jelölésére:



FIGYELEM!

ÉLETVESZÉLY

az elektromos áram miatt.



Buderus

HASZNÁLATI TUDNIVALÓ

A készülékek használatával és beállításával kapcsolatos ötletek továbbá egyéb hasznos információk.

2.3 Tartsa be ezeket a biztonsági utasításokat



FIGYELEM!

ÉLETVESZÉLY

a gyúlékony gázok robbanása miatt.

- A gázzal átvárt részekben csak akkor végezzen munkálatokat, ha Ön rendelkezik az erre való jogosultsággal.



FIGYELEM!

ÉLETVESZÉLY

az elektromos áram miatt.

- A fűtési rendszeren végzett valamennyi munka előtt áramtalanítson.
- Nem elegendő a szabályozókészülék kikapcsolása!



FIGYELEM!

ÉLETVESZÉLY

gázmérgezés miatt.

A nem kielégítő légellátás veszélyes füstgázkilépéshez vezethet.

- Ügyeljen arra, hogy a levegő bevezető- és szellőző nyílások keresztmetszetét ne csökkentse le és ne zárja el azokat.
- Ha Ön a hiányosságokat nem szünteti meg késedelem nélkül, nem üzemeltetheti a gáztüzelésű fűtőkészüléket.
- Írásban hívja fel a berendezés üzemeltetőjének figyelmét a hiányosságra és a veszélyre.



VIGYÁZAT!

RENDSZERKÁROK

a szakszerűtlen szerelés miatt.

- A fűtési rendszer létesítésekor és üzemeltetésekor tartsa be a műszaki szabályokat továbbá az építésügyi és törvényes előírásokat!



VIGYÁZAT!

RENDSZERKÁROK

a nem megvalósult vagy hiányos és karbantartás miatt.

- Évente egyszer ellenőrizze és tisztítsa ki a fűtési rendszert.
- Szükség esetén végezzen el egy karbantartást. Azonnal szüntesse meg a hiányosságokat a fűtőberendezés károsodásának elkerülése érdekében!



FIGYELEM!

EGÉSZSÉGGÁROSODÁS VESZÉLYE

az ivóvíz szennyeződése miatt.

- A szereléskor és a karbantartási munkák alkalmával a használati melegvíz hőcserélőt higiéniailag kifogástalanul szerelje és tisztítsa.



HASZNÁLATI TUDNIVALÓ

- Egy gáztüzelésű átfolyós fűtőkészülék szerelését az illetékes gázszolgáltatónál be kell jelenteni és engedélyeztetni kell.
- A gáztüzelésű átfolyós fűtőkészüléket csak a speciálisan erre a célra kialakított égési levegő-füstgáz rendszerrel szabad üzemeltetni.
- Ügyeljen arra, hogy a füstgázrendszer helyi engedéllyel rendelkezzen.
- A szerelés megkezdése előtt értesítse az illetékes kéményseprő vállalatot.

2.4 Szerszámok, anyagok és segédanyagok

Az átfolyós fűtőkészülék szereléséhez és karbantartásához a fűtés-, gáz, és vízszelési területen alapvetően használt szerszámokra van szükség.

2.5 Megsemmisítés

- A csomagolóanyagot a környezetvédelmi előírásoknak megfelelően semmisítse meg.

3 Műszaki adatok és méretek

3.1 Műszaki adatok

A Logamax egy gáztüzelésű átfolyós fűtőkészülék beépített atmoszférikus égővel, amely a következő kivitelekben kapható:

24	24 kW teljesítménnyel
28	28 kW teljesítménnyel
K	beépített melegvíz termeléssel
–	csak központi fűtési célra
U014	helyiség levegőtől függő nyílt égéstérrel
U012	ventilátoros készülék, zárt égéstérrel

Minden változat elektronikus gyújtással működik.

A következő modellek tartoznak a Logamax-sorozathoz:

Logamax U014-24 K nyílt égésterű gáztüzelésű átfolyós fűtőkészülék, elektronikus gyújtással és beépített melegvíz termeléssel

Logamax U014-24 nyílt égésterű gáztüzelésű átfolyós fűtőkészülék, elektronikus gyújtással, csak fűtési célra

Logamax U012-24 K helyiség levegőtől független zárt égésterű gáztüzelésű átfolyós fűtőkészülék, elektronikus gyújtással és beépített melegvíz termeléssel

Logamax U012-24 helyiség levegőtől független zárt égésterű gáztüzelésű átfolyós fűtőkészülék, elektronikus gyújtással, csak fűtési célra

Logamax U012-28 K helyiség levegőtől független zárt égésterű gáztüzelésű átfolyós fűtőkészülék, elektronikus gyújtással és beépített melegvíz termeléssel

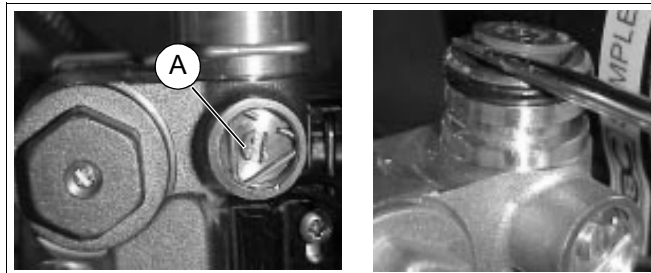
A gáztüzelésű átfolyós fűtőkészülék rendelkezik az érvényes törvényi előírásoknak megfelelő ellenőrző és biztonsági berendezéssel. Az átfolyós fűtőkészülék legfontosabb műszaki felszerelése az alábbiak:

- bivalens réz hőcserélő (csak beépített melegvíz termeléssel)
- elektronikus gyújtás
- folyamatos teljesítmény szabályozás
- ionizációs lángőr
- fagyvédelmi funkció
- keringtető szivattyú blokkolás elleni védelme
- a keringtető szivattyú túlterhelés elleni védelme
- biztonsági hőmérséklet határoló (95 °C)
- 3-fokozatú keringtető szivattyú
- tágulási tartály
- automatikus légtelenítő
- töltőcsap (kivétel a francia változat)
- vízhiány biztosítás
- víznyomás kapcsoló
- vízmennyiség korlátozó



HASZNÁLATI TUDNIVALÓ

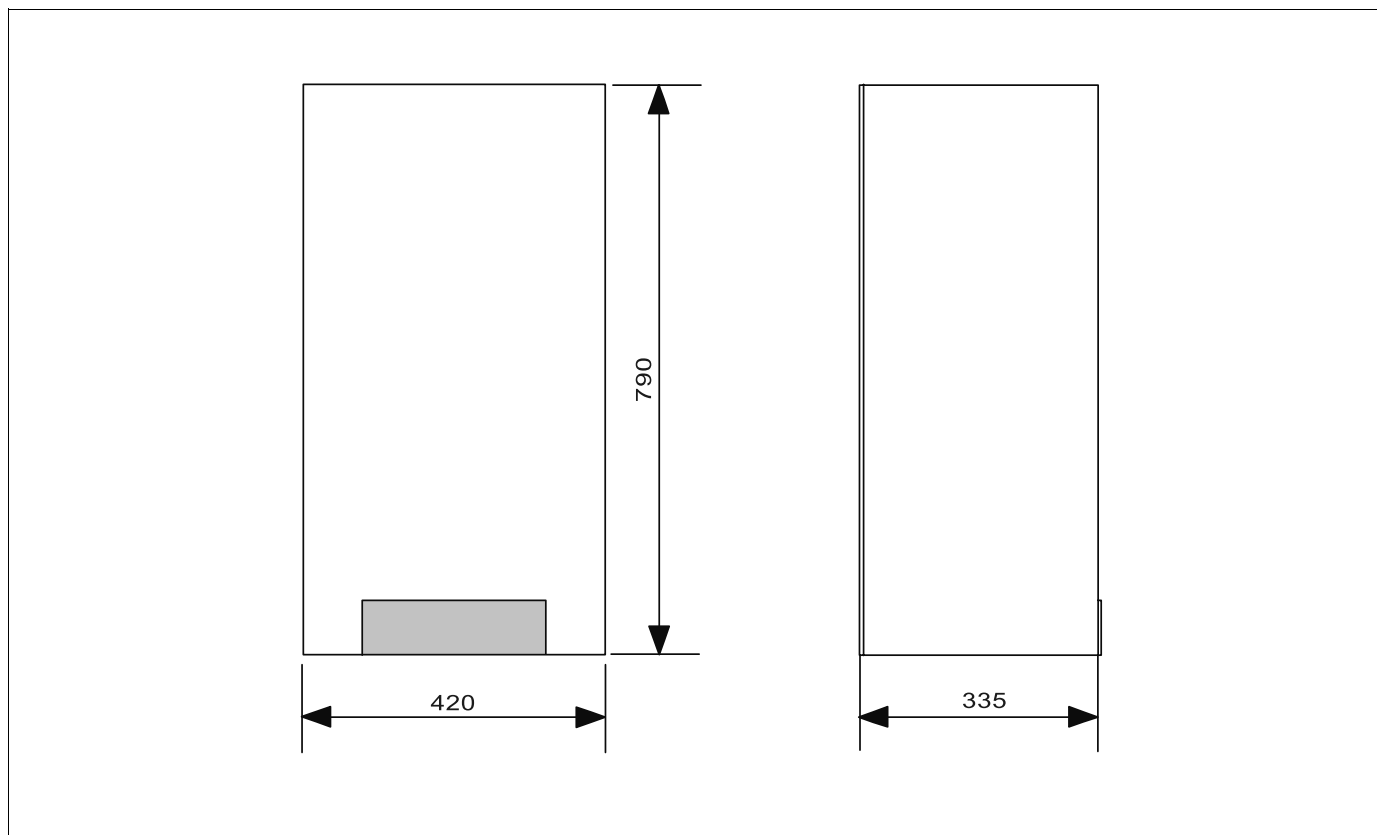
A 12 (14) l/perc átfolyó vízmennyiség 2 bar belépési nyomás esetén biztosított. Ha a belépési nyomás lényegesen meghaladja a 2 bar értéket, az átfolyó vízmennyiség 12 (14) l/perc-re csökkenthető. Ehhez a csavart (1. ábra, **A poz.**) az óramutató járásával megegyező irányba kell forgatni. Ha a belépési nyomás ezzel szemben kevesebb, mint 2 bar, a 12 (14) l/perc átfolyó vízmennyiség a csavar (1. ábra, **A poz.**) óramutató járással ellentétes irányú forgatásával érhető el. Ha ebben az esetben a 12 (14) l/perc átfolyó vízmennyiség nem állítható be, a vízmennyiség korlátozó a helyéről eltávolítható.



1. ábra Az átfolyó vízmennyiség beállítása

- Kapcsolótábla IP 44 védelemmel valamennyi modellhez
- Hőmérő és manométer
- LED-ek: feszültség alatt, fűtési hőigény, égő működik, zavarjelzés
- Üzemi kapcsoló
- Forgókapcsoló a melegvíz hőmérséklet beállításához (35/60 °C) és fagyvédelmi pozíció
- Forgókapcsoló az előremenő hőmérséklet beállításához (45/80 °C) és téli/nyári pozíció
- "Reset"-gomb
- "Füstgázteszt"-gomb
- Szerelősablon
- A 75 °C-os füstgázfelügyelet érzékelője, (U014)

3.2 Méretek

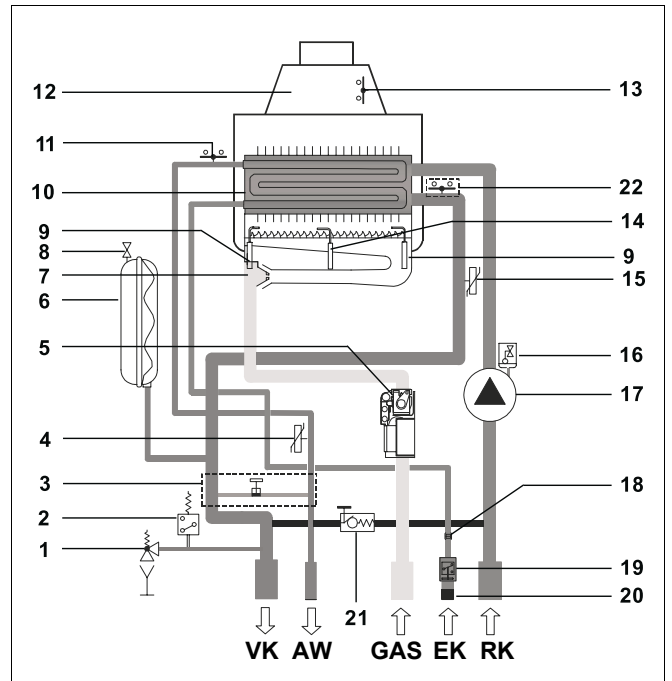


2. ábra Méretek (mm-ben)

3.3 Hidraulikus csatlakozások

- 1. poz.: Fűtőkör biztonsági szelep
- 2. poz.: Vízhány biztosítás
- 3. poz.: Töltőcsap (kivétel a francia változat)
- 4. poz.: Melegvíz hőmérséklet érzékelő
- 5. poz.: Gáz szerelvényisor
- 6. poz.: Tágulási tartály
- 7. poz.: Égőfűvókák
- 8. poz.: Szelep a tágulási tartály fűtéséhez
- 9. poz.: Gyújtóelektróda
- 10. poz.: Bivalens hőcserélő
- 11. poz.: Biztonsági hőmérséklet határoló
- 12. poz.: Áramlásbiztosító
- 13. poz.: Füstgáz felügyelet érzékelője
- 14. poz.: Ionizációs elektróda
- 15. poz.: Előremenő hőmérséklet érzékelő
- 16. poz.: Automatikus légtelenítő
- 17. poz.: Keringtető szivattyú
- 18. poz.: Melegvíz vízmennyiség korlátozó
- 19. poz.: Víznyomás kapcsoló
- 20. poz.: Hidegvíz szűrő
- 21. poz.: Túláramszelep
- 22. poz.: Biztonsági hőmérséklet határoló (csak Lengyelország részére)

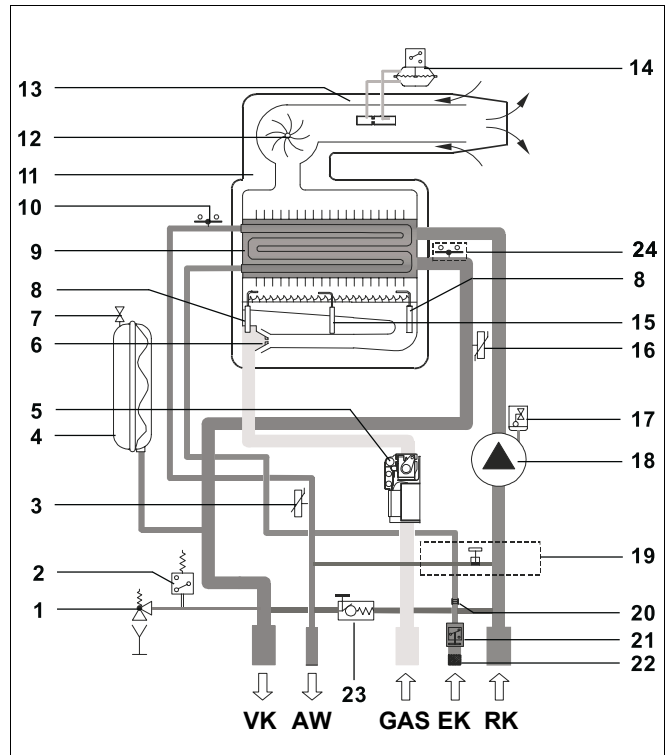
- VK = kazán előremenő
- AW = melegvíz kilépés
- GAS = gázcsatlakozás
- EK = hidegvíz belépés
- RK = kazán visszatérő



3. ábra Logamax U014-24 K és U014-24 K VMC

1. poz.: Fűtőkör biztonsági szelep
2. poz.: Vízhány biztosítás
3. poz.: Melegvíz hőmérséklet érzékelő
4. poz.: Tágulási tartály
5. poz.: Gáz szerelvényisor
6. poz.: Égőfűvókák
7. poz.: Szelep a tágulási tartály fűtéséhez
8. poz.: Gyújtóelektroda
9. poz.: Bivalens hőcserélő
10. poz.: Biztonsági hőmérséklet határoló
11. poz.: Helyiség levegővel szemben tömör égéstér
12. poz.: Füstgáz ventilátor
13. poz.: Koncentrikus füstgáz vezeték
14. poz.: Nyomáskapcsoló
15. poz.: Ionizációs elektróda
16. poz.: Előremenő hőmérséklet érzékelő
17. poz.: Automatikus légtelenítő
18. poz.: Keringtető szivattyú
19. poz.: Töltőcsap (kivételesen a francia változat)
20. poz.: Melegvíz vízmennyiség korlátozó
21. poz.: Víznyomás kapcsoló
22. poz.: Hidegvíz szűrő
23. poz.: Túláramszelep
24. poz.: Biztonsági hőmérséklet határoló (csak Lengyelország részére)

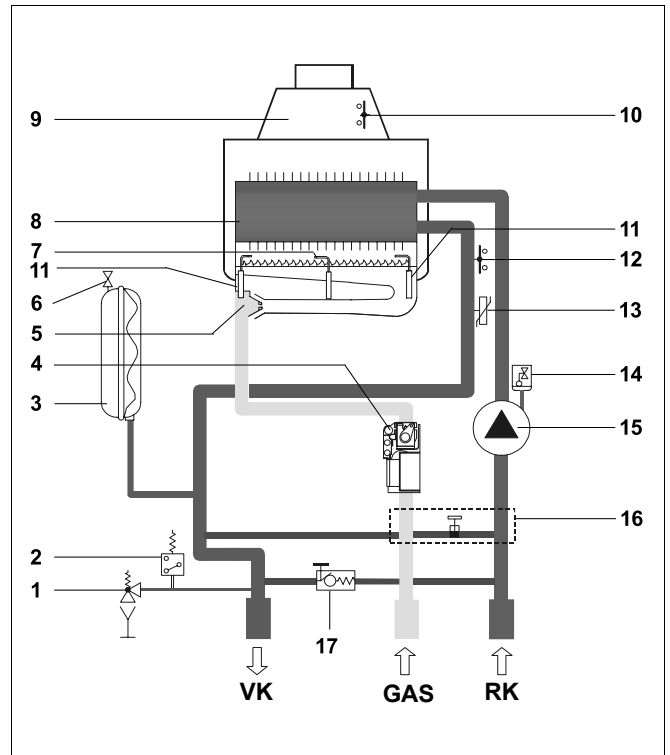
- VK = Kazán előremenő
 AW = Melegvíz kilépés
 GAS = Gázcsatlakozás
 EK = Hidegvíz belépés
 RK = Kazán visszatérő



4. ábra Logamax U012-24 K – Logamax U012-28 K

- 1. poz.: Fűtőkör biztonsági szelep
- 2. poz.: Vízhány biztosítás
- 3. poz.: Tágulási tartály
- 4. poz.: Gáz szerelvényisor
- 5. poz.: Égőfűvókák
- 6. poz.: Szelep a tágulási tartály fűtéséhez
- 7. poz.: Ionizációs elektróda
- 8. poz.: Hőcserélő
- 9. poz.: Áramlásbiztosító
- 10. poz.: Füstgáz felügyelet érzékelője
- 11. poz.: Gyújtóelektróda
- 12. poz.: Biztonsági hőmérséklet határoló
- 13. poz.: Előremenő hőmérséklet érzékelő
- 14. poz.: Automatikus légtelenítő
- 15. poz.: Keringtető szivattyú
- 16. poz.: Töltőcsap (kivétele a francia változat)
- 17. poz.: Túláramszelep

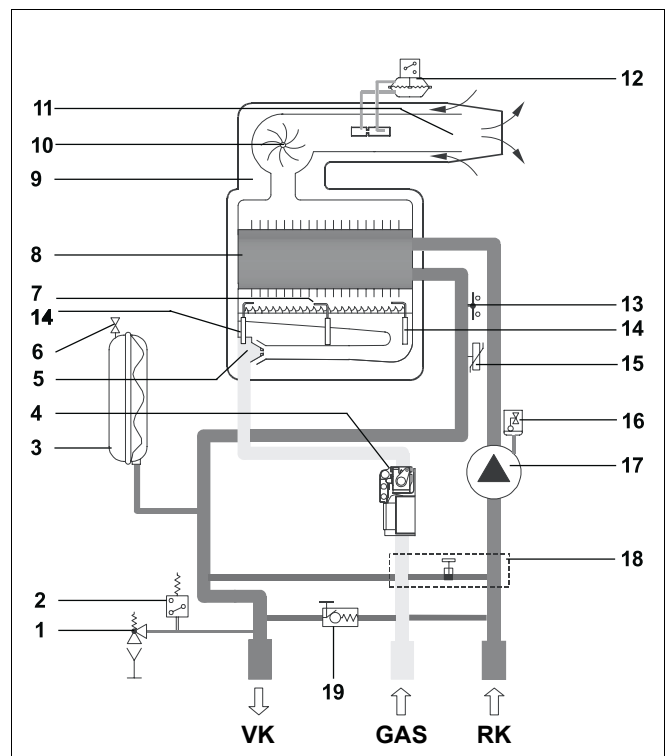
VK = Kazán előremenő
 GAS = Gázcsatlakozás
 RK = Kazán visszatérő



5. ábra Logamax U014-24

- 1. poz.: Fűtőkör biztonsági szelep
- 2. poz.: Vízhány biztosítás
- 3. poz.: Tágulási tartály
- 4. poz.: Gáz szerelvényisor
- 5. poz.: Égőfűvókák
- 6. poz.: Szelep a tágulási tartály fűtéséhez
- 7. poz.: Ionizációs elektróda
- 8. poz.: Hőcserélő
- 9. poz.: Helyiség levegővel szemben tömör égéstér
- 10. poz.: Füstgáz ventilátor
- 11. poz.: Koncentrikus füstgáz vezeték
- 12. poz.: Nyomsákapcsoló
- 13. poz.: Biztonsági hőmérséklet határoló
- 14. poz.: Ionizációs elektróda
- 15. poz.: Előremenő hőmérséklet érzékelő
- 16. poz.: Automatikus légtelenítő
- 17. poz.: Keringtető szivattyú
- 18. poz.: Töltőcsap (kivétele a francia változat)
- 19. poz.: Túláramszelep

VK = Kazán előremenő
 GAS = Gázcsatlakozás
 RK = Kazán visszatérő



6. ábra Logamax U012-24

3.4 Üzemelési adatok

Az országtól függő gázokra vonatkozó beállítási értékek (fűvóka-, égőnyomás, tömítés (ha van) és a hőterhelés) a 7. táblázatban az 50. oldalon található.

		U014 -24	U014 -24 VMC	U014 -24 K	U014 -24 K VMC	U012 -24	U012 -24 K	U012 -28 K
Névleges teljesítmény	kW	24,03	24,03	24,03	24,03	24,5	24,5	28,0
Minimális teljesítmény	kW	10,01	10,01	10,01	10,01	9,95	9,95	9,8
Hatásfok 100% fűtésnél (teljes terhelés)	%	90,68	90,68	90,68	90,68	92,45	92,45	91,77
Hatásfok az EU-hatásfok irányelvek (92/42 EWG) szerint 100% fűtésnél (teljes terhelés)	%	89,76	89,76	89,76	89,76	89,77	89,77	89,89
Hatásfok 30% fűtésnél (részterhelés)	%	89	89	89	89	89,01	89,01	88,44
Hatásfok az EU-hatásfok irányelvek (92/42 EWG) szerint 30% fűtésnél (részterhelés)	%	87,14	87,14	87,14	87,14	87,16	87,16	87,34
Csillagok száma az EU-hatásfok irányelveknek (92/42 EWG) megfelelően	szám	2	2	2	2	2	2	2
Tüzeléstechnikai hatásfok (η_k) 100% fűtésnél	%	93,4	93,4	93,4	93,4	93,9	93,9	93,6
Készenléti veszteség (min. – max.)	%	3,1 – 2,72	3,1 – 2,72	3,1 – 2,72	3,1 – 2,72	1,88 – 1,45	1,88 – 1,45	2,88 – 1,83
Füstgáz hőmérséklet (min. – max.)	°C	76,0 – 99,1	76,0 – 99,1	76,0 – 99,1	76,0 – 99,1	109,3 – 126,9	109,3 – 126,9	105,7 – 135,3
Füstgáz tömegáram (min. – max.)	g/s	17,62 – 20,02	17,62 – 20,02	17,62 – 20,02	17,62 – 20,02	13,8 – 13,73	13,8 – 13,73	14,7 – 15,45
CO ₂	%	2,4 – 5,1	2,4 – 5,1	2,4 – 5,1	2,4 – 5,1	3,1 – 7,8	3,1 – 7,8	2,9 – 8,0
Füstgáz tömegáram	g/s	–	–	–	–	–	–	–
NO _x (az érték az EN 297/A3 és EN 483 szerint)	mg/kWh	180	180	180	180	143	143	152
NO _x osztály		2	2	2	2	3	3	2

2. tábl. Üzemelési adatok

3.5 Általános adatok

		U014 -24	U014 -24 VMC	U014 -24 K	U014 -24 K VMC	U012 -24	U012 -24 K	U012 -28 K
Gázkategória		1. tábl., 5. oldalon						
Min. vízmennyiség a fűtőkörben $\Delta T = 20$ K esetén	l/h	432	432	432	432	439	439	421
Min. nyomás a fűtőkörben	bar	0,5	0,5	0,5	0,5	0,5	0,5	0,5
Max. nyomás a fűtőkörben	bar	3	3	3	3	3	3	3
Víztartalom a primer körben	l	3,5	3,5	3,5	3,5	3,5	3,5	3,5
Max. előremenő hőmérséklet fűtésnél	°C	81	81	81	81	81	81	81
Min. előremenő hőmérséklet fűtésnél	°C	45	45	45	45	45	45	45
Tágulási tartály térfogat	l	8	8	8	8	8	8	8
Tágulási tartály előnyomás	bar	1	1	1	1	1	1	1
Fűtőkör max. víztartalma ($T_{\max} = 82^\circ\text{C}$ esetén)	l	183,9	183,9	183,9	183,9	183,9	183,9	183,9
Min. vízmennyiség a melegvíz körben	l/min	–	–	2,5	2,5	–	2,5	2,5
Hidegvíz min. csatlakozási nyomás	bar	0,5	0,5	0,5	0,5	0,5	0,5	0,5
Hidegvíz max. csatlakozási nyomás	bar	6	6	6	6	6	6	6
Melegvíz tömegáram $\Delta T = 30$ K esetén	l/min	–	–	11,5	11,5	–	11,5	13,5
Vízmennyiség korlátozó	l/min	–	–	12	12	–	12	14
Melegvíz tartós tömegárama $\Delta T = 45$ K esetén	l/min	–	–	7,65	7,65	–	7,8	8,92
Melegvíz tartós tömegárama $\Delta T = 40$ K esetén	l/min	–	–	8,6	8,6	–	8,78	10,03
Melegvíz tartós tömegárama $\Delta T = 35$ K esetén	l/min	–	–	9,83	9,83	–	10,03	11,47
Melegvíz tartós tömegárama $\Delta T = 30$ K ¹ esetén	l/min	–	–	11,47	11,47	–	11,71	13,38
Melegvíz tartós tömegárama $\Delta T = 25$ K ¹ esetén	l/min	–	–	13,77	13,77	–	14,05	16,05
Melegvíz beállítási lehetőségek	°C	–	–	35 – 57	35 – 57	–	35 – 57	35 – 57
Feszültségellátás	V/Hz	230/50	230/50	230/50	230/50	230/50	230/50	230/50
Biztosíték	A (F)	4	4	4	4	4	4	4
Max. teljesítmény felvétel	W	90	90	90	90	141	141	141
Elektromos védelmi fokozat	IP	X4D	X4D	X4D	X4D	X4D	X4D	X4D
Nettó súly	kg	37	37	37	37	37	37	37

3. tábl. Általános adatok

¹ hígított



HASZNÁLATI TUDNIVALÓ

Az átfolyós fűtőkészülék alacsony hőmérsékletű fűtési rendszerekben történő alkalmazása esetén (pl. padlófűtés) a kondenzáció megakadályozása érdekében keverőszelepet kell alkalmazni.

4 Tudnivalók a szereléshez

Az gáztüzelésű átfolyós fűtőkészüléket az adott országban mindenkor érvényes törvényeknek és rendeleteknek megfelelően kell szerelni. A különböző országokban az átfolyós vízmelegítőre vonatkozó megfelelő gázkategóriák az 1. táblázatban az 5. oldalon láthatók.

Kérjük, tartsa be a következőket:

- A berendezés felszerelésekor tartsa be az abban az országban érvényes megfelelő rendeleteket és építésügyi előírásokat, ahol az átfolyós vízmelegítő felszerelésre kerül.
- Biztosítsa, hogy a gázellátási, a füstgázrendszer csatlakozási és az elektromos feszültségellátási munkákat, valamint minden karbantartási és javítási munkát csak arra jogosult szakember végezhesse.
- A rendszert évente egyszer ki kell tisztítani és el kell végezni egy karbantartást. Ide tartozik az egész rendszer teljes működőképességére vonatkozó ellenőrzés.
- Az üzemzavarokat és a hibákat azonnal el kell hárítani.
- Kérjük, vegye figyelembe, hogy azokért a károkért és veszteségekért semminemű felelősséget nem tudunk vállalni, amelyeket a berendezés szakszerűtlen kezelése vagy az ellenőrző- és beállító rendszer manipulációja okozott.

4.1 Az átfolyós fűtőkészülék szerelése

4.1.1 Csomagolás

A gáztüzelésű átfolyós fűtőkészülék készre szerelve és egy szilárd karton csomagolásban kerül leszállításra.

- A kicsomagolás után ellenőrizze, hogy nincsenek-e az átfolyós fűtőkészüléken károsodásra utaló jelek.



ÉLETVESZÉLY

mérgezési és fulladási veszély miatt.

FIGYELEM!

- A csomagolóanyagot (karton, műanyag szalagok, műanyag tasakok, stb.) a gyerekektől tartsa távol.



HASZNÁLATI TUDNIVALÓ

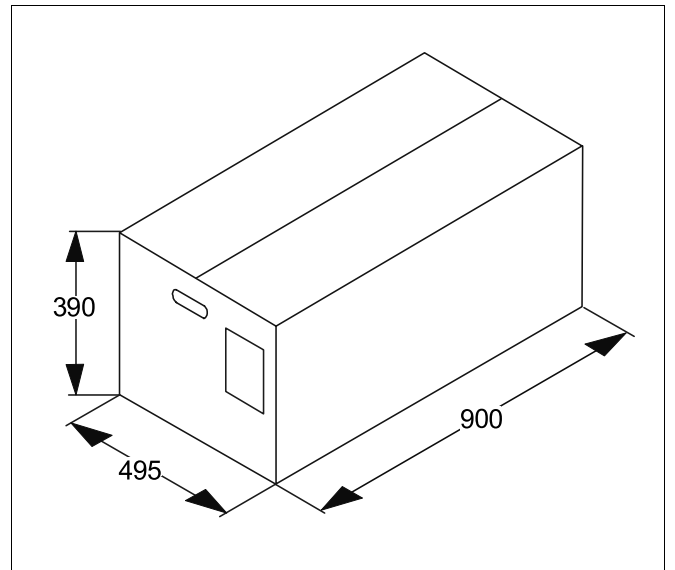
A Buderus a fenti pontok figyelmen kívül hagyása miatt az embereken és állatokon keletkezett sérülések vagy az anyagi károk miatt semminemű felelősséget nem vállal.

- Ellenőrizze a szállítási terjedelem teljességét.

4.1.2 Állítsa fel az átfolyós fűtőkészüléket

Minden gáztüzelésű átfolyós fűtőkészülék rendelkezik egy speciális szerelősablonnal. Ezzel a szerelősablonnal helyezhetők el megfelelően a berendezéshez csatlakozó gáz- és melegvíz vezetékek az átfolyós fűtőkészülék szerelése előtt.

Ez a szerelősablon egy stabil papír és az átfolyós fűtőkészülék felszerelésére meghatározott falon kell rögzíteni.



7. ábra A szállítási csomagolás méretei (a méretek mm-ben)

Szállítási terjedelem

Egy csomag tartalma:

- szerelési, karbantartási és kezelési utasítás
- szerelősablon az átfolyós fűtőkészülék falra történő szereléséhez.
- 2 dübel akasztós csavarokkal az átfolyós fűtőkészülék falon történő rögzítéséhez
- csak az U012 modellekhez:
egy tömítés a füstgáz csatlakozáshoz
- csak az U012 modellekhez:
egy szűkítő gyűrű a füstgáz csatlakozáshoz
- szűrő a hidegvíz belépéshez (csak a K jelű modellekhez)

4. tábl. Szállítási terjedelem

A lyukak fúrásához és a 2 csavarral és a dübelekkel történő rögzítéshez szükséges minden adat a szerelősablon megtalálható. A szerelősablon alsó részét a gázcsatlakozás, a hidegvíz vezeték, a melegvíz kilépés továbbá a fűtési előremenő- és visszatérő vezeték helyének kijelölésére használja.

Tudnivalók az átfolyós vízmelegítő felszerelési helyének kiválasztásához:

- Vegye figyelembe a füstgáz rendszerre vonatkozó tudnivalókat (lásd a 4.1.5 "Füstgázrendszer" fejezetet, a 21. oldalon).
- Az átfolyós fűtőkészülék mindkét oldalán hagyjon szabadon 50 mm-t a karbantartási munkákhoz.
- Ellenőrizze, hogy a fal alkalmas-e a rögzítésre.
- Az átfolyós fűtőkészüléket ne a vékony falrészekben rögzítse.
- Ne szerelje az átfolyós fűtőkészüléket más készülékek fölé, ha azok üzemelése a gáztüzelésű átfolyós fűtőkészülék működését korlátozhatják (tüzelő berendezések, amelyek párát termelnek, mosógépek, stb.).
- A nyílt égésterű átfolyós fűtőkészülékeket ne szerelje fel korrozív vagy nagyon poros környezetben, mint pl. fodrászszalon, mosoda, stb. A készülék alkatrészeinek élettartama ezáltal lényegesen lerövidülhet.



HASZNÁLATI TUDNIVALÓ

A felállítási hely legyen jól szellőző és fagymentes. Az égési levegő ellátásánál ügyelni kell a csekély porkoncentrációra.

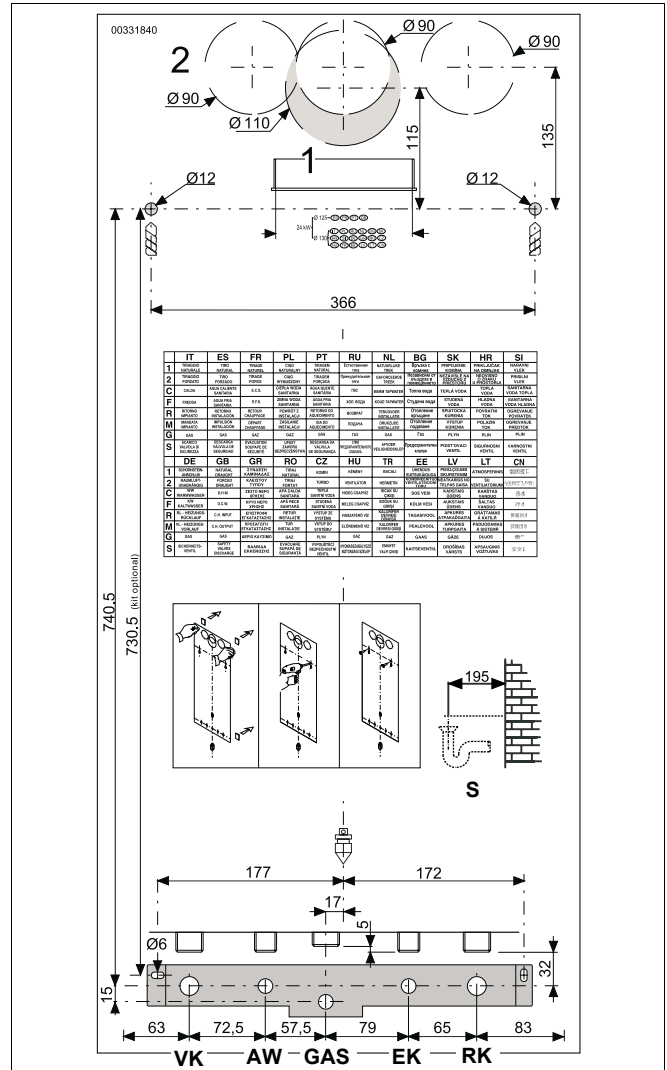


TŰZVESZÉLY

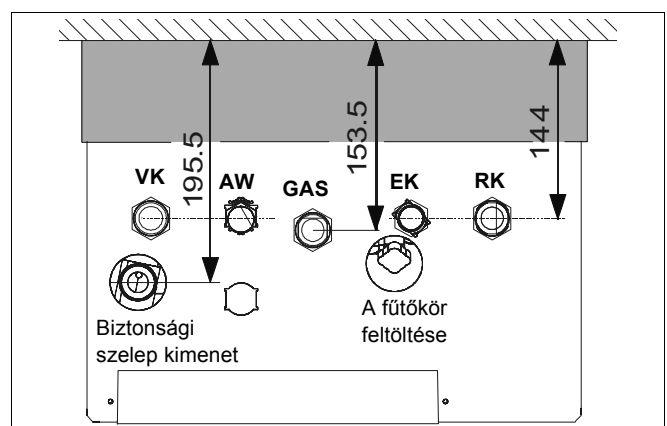
a gyúlékony anyagok és folyadékok miatt.

VIGYÁZAT!

- Ne raktározzon gyúlékony anyagokat vagy folyadékokat a hőtermelő közvetlen közelében.



8. ábra Szerelősablon az átfolyós fűtőkészülék csatlakozásaihoz (mérték mm-ben) - * tartozék



9. ábra A csatlakozások helyzete felülnézetben (mérték mm-ben)

	Ø coll-ban	L mm-ben
VK = kazán előremenő	3/4	144
AW = melegvíz kilépés	1/2	144
GAS = gázcsatlakozás	3/4	153,5
EK = hidegvíz belépés	1/2	144
RK = kazán visszatérő	3/4	144
S = biztonsági szelep kimenet		195,5

Annak a falnak a hőmérséklete, amelyre a fűtőkészülék felszerelésre került és a koncentrikus füstgázvezeték felületi hőmérséklete normál üzemi körülmények között nem haladhatja meg a 85 °C-t. Ekkor egy minimális távolság tartása az éghető faltól nem szükséges.

Szétválasztott levegő- és füstgáz vezetékek esetén a fal és a vezetékek közé helyezzen el szigetelő anyagot, ha a fal éghető vagy vannak faláttörések.

4.1.3 Az átfolyós fűtőkészülék szerelése

A gáztüzelésű átfolyós fűtőkészülék csatlakoztatása előtt a csővezetéseket és a fűtőtesteket alaposan át kell öblíteni.



HASZNÁLATI TUDNIVALÓ

- Ne használjon olyan oldószert, amely az alkatrészeket károsíthatja.

A Buderus az embereken és állatokon keletkezett olyan sérülésekért vagy anyagi károkért semminemű felelősséget nem vállal, amelyek a fenti pontok be nem tartására vezethetők vissza.

A gáztüzelésű átfolyós fűtőkészülék szerelésekor a következő képpen kell eljárni:

- Rögzítse a falon a szerelősablont ragasztószalaggal.
- Fúrjon 2 db 12 mm átmérőjű lyukat a falba az előre meghatározott helyeken. Csavarozza be az akasztós csavarokat a dübelekkel a falba.
- A gázcsatlakozás, a hidegvíz belépés, a melegvíz kilépés és a fűtési előremenő- és visszatérő vezeték méretei a szerelősablonról vehetők.
- Akassza fel az átfolyós fűtőkészüléket az akasztókra.
- Kösse össze a gázvezetékét, a hideg- és a melegvíz vezetékét valamint a fűtési előremenő- és visszatérő vezetékét az átfolyós fűtőkészülékkel.

4.1.4 Szellőzés

A gáztüzelésű átfolyós fűtőkészüléket egy olyan arra alkalmas helyiségben kell felszerelni, amely megfelel az érvényes rendelkezéseknek. Különösen érvényesek az alábbiak:

Nyílt égésterű gáztüzelésű átfolyós fűtőkészülék (B_{11BS} típus szerelése)

A Logamax U014-24 K, U014-24 és az U014-24 VMC továbbá az U014-24 K VMC átfolyós fűtőkészülékek egy kéménybe történő csatlakozásra készültek: az égéshez szükséges levegőt közvetlenül abból helyiségből nyerik, amelyben felszerelésre kerültek.

A helyiség lehet vagy közvetlen szellőzésű (azaz szellőző nyílások a szabadba) vagy közvetett szellőzésű (azaz szellőző nyílások egy szomszédos helyiség felé). A szellőzésre vonatkozóan a következő feltételeknek kell teljesülnie:

Közvetlen szellőzés

- A helyiségnek rendelkeznie kell egy a beépített teljesítményre vonatkoztatott legalább $6 \text{ cm}^2/\text{kW}$ nagyságú szellőző nyílással (a táblázatot a teljesítmény adatokkal lásd a 4.6 fejezetben). A nyílás semmiképpen nem lehet 100 cm^2 -nél kisebb és közvetlenül egy külső falon kell lennie.
- A nyílás lehetőleg a padlószint magasságában legyen.
- Nem szabad lehetőséget adni a nyílás elzárására. El kell látni egy ráccsal, amely a szellőzőnyílás hasznos keresztmetszetét nem csökkenti.
- Egy megfelelő mértékű szellőzés több nyílással is elérhető. Ennek feltétele, hogy a különböző nyílások méreteinek összege biztosítsa a ténylegesen szükséges szellőzést.
- Ha a szellőzőnyílás nem helyezhető el a padlószint közelében, a hasznos keresztmetszetet legalább 50 %-kal meg kell növelni.
- Ha ugyanabban a helyiségben van egy nyitott tűzhely, akkor az egy független égési levegő bevezetést tesz szükségessé. Más esetben a B típus felszerelése nem megengedett.
- Ha ugyanabban a helyiségben más készülékek is üzemelnek, amelyeknek működéséhez levegő szükséges (pl. páraelszívó vagy mosodai szárító), a szellőzőnyílást annak megfelelően kell kialakítani.

Közvetett szellőzés

Ha egy külső falon nem helyezhető el szellőzőnyílás, lehetőség van a közvetett szellőzésre. A levegő ekkor egy szomszédos helyiségből egy ajtó legalsó részén lévő nyíláson át jut a helyiségbe.

Ezt a helyiséget a "Közvetlen szellőzés" fejezetben leírtak szerint egy friss levegő bevezetéssel kell ellátni.

Ventilátoros zárt égésterű gáztüzelésű átfolyós fűtőkészülék (C₁₂, C₃₂, C₄₂, C₅₂, C₆₂, C₈₂ típus)

A Logamax U012-24 K – Logamax U012-24 – Logamax U012-24 K átfolyós fűtőkészülékek ventilátoros zárt égésterű átfolyós fűtőkészülékek. Ezekhez nincs szükség különleges szellőző nyílásokra az égési levegőnek abba a helyiségbe juttatásához, amelyben felszerelésre kerültek.

Ventilátoros nyílt égésterű gáztüzelésű átfolyós fűtőkészülék (Typ B₂₂ típus).

Ha a Logamax U012-24 K, U012-24 és az U012-28 K átfolyós fűtőkészülék egy helyiségben a B₂₂ típusú kémény konfiguráció szerint került felszerelésre, a "Közvetlen szellőzés" és "Közvetett szellőzés" fejezetekben leírt feltételek érvényesek a szellőzésre vonatkozóan.

4.1.5 Füstgázrendszer

Helyiség levegőtől függő üzemmód

Egy jó kémény a gáztüzelésű átfolyós fűtőkészülék megfelelő működése szempontjából nagyon fontos, ezért annak a következő feltételeknek kell megfelelnie:

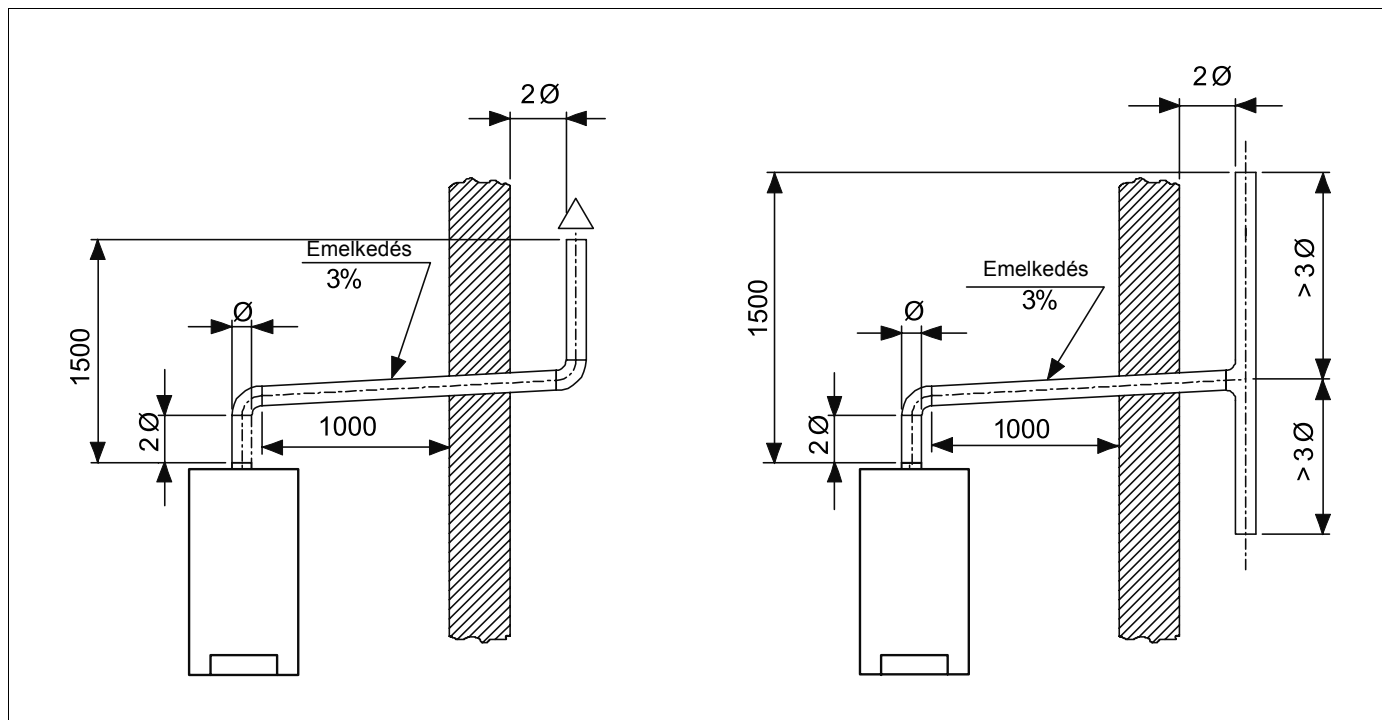
- Víz-tömör anyagból kell lennie, és ellenállónak kell lennie a füstgáz hőmérséklettel és az ahhoz kötődő kondenzációval szemben.
- Kielégítően stabilnak kell lennie és csekély hővezető képességgel kell rendelkeznie.
- Teljesen tömör legyen egy külső levegő belépése általi lehűlés elkerülése érdekében.
- Lehetőleg függőlegesen kell szerelni, a végidom olyan legyen, hogy biztosítsa a füstgáz hatásos és állandó kiáramlását.
- A kémény keresztmetszete nem lehet kisebb, mint az átfolyós fűtőkészülék füstgáz csatlakozása. Négyzet vagy négyzet alakú részidomokkal rendelkező kémények esetén a belső keresztmetszetnek 10 %-kal nagyobbnak kell lennie, mint a füstgáz csatlakozáson lévő összekötő cső.
- A füstgáz csatlakozástól mérve a füstgázcső a kéménybe történő belépésig olyan függőleges méretű legyen, melynek hossza meghaladja a keresztmetszetének kétszeresét.

Közvetlen kibocsátás a légkörbe

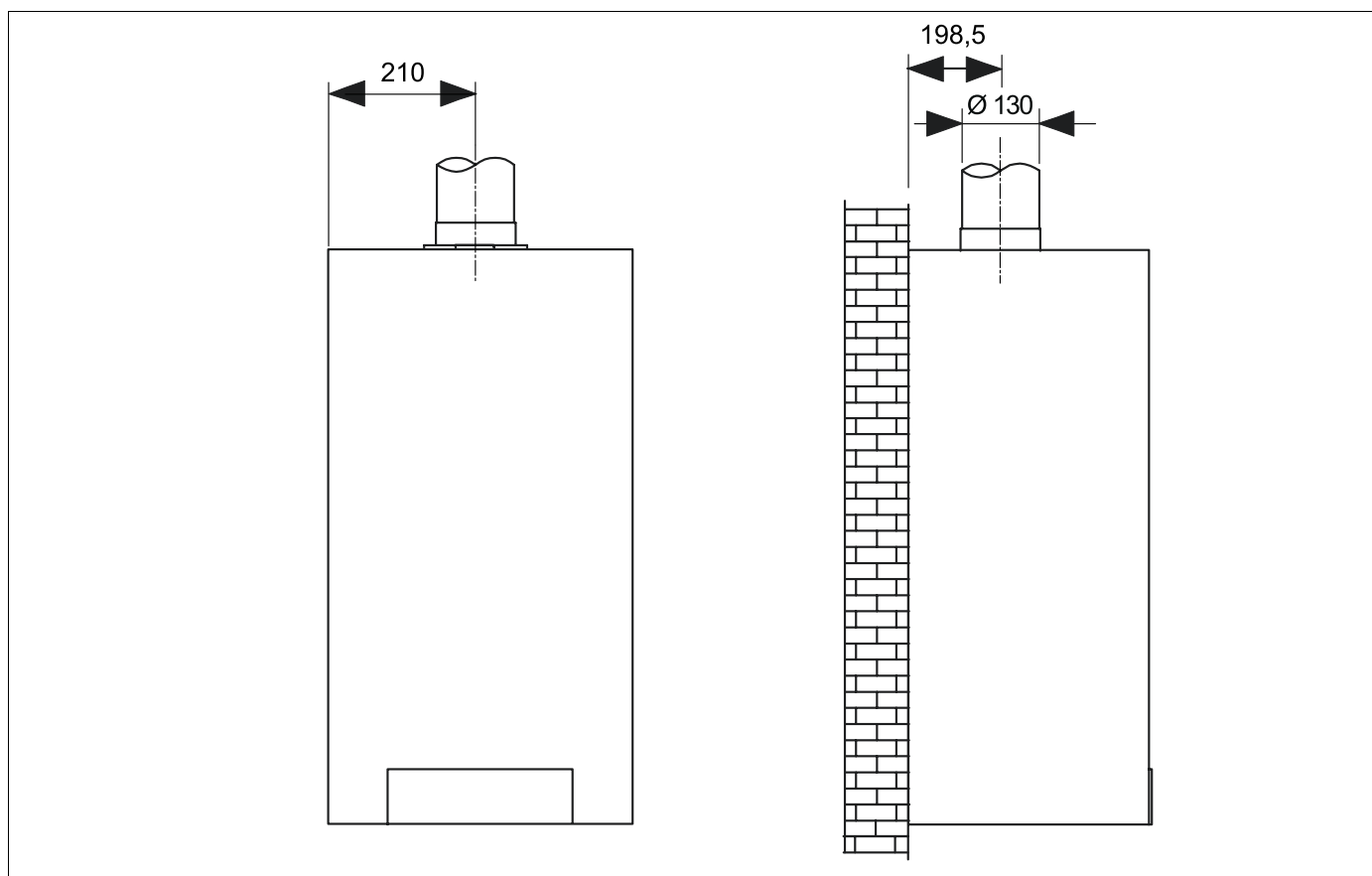
A nyílt égésterű gáztüzelésű átfolyós fűtőkészülékek a füstgázt egy füstgázcsövön keresztül közvetlenül kibocsáthatják a légkörbe. Ez a füstgázcső az épület külső falán keresztül vezetve egy kéménybe csatlakozó készlettel van összekötve.

A füstgáz vezetéknek a következő feltételeknek kell eleget tennie:

- A közel vízszintes füstgázcső az épületen belül a lehető legrövidebb legyen (1 m-nél nem hosszabb).
- Függőleges füstgáz vezetőségű átfolyós fűtőkészülékek, mint pl. a Logamax U014 – U014 K készülék esetén legfeljebb 2 cső-irányváltást szabad kialakítani.
- A füstgáz vezetékbe csak egy gáztüzelésű átfolyós fűtőkészülék csatlakoztatható.
- A faláttörésben haladó vezeték csőburkolattal kell védeni. A csőburkolatot az épületen belül tömíteni kell és a külső oldalon nyitni.
- A végidom, amelyhez a füstgáz vezeték csatlakozik, az épület falából egy minimális hosszúságban nyúljon ki. Ez a minimális hosszúság haladja meg a füstgázcső átmérőjének kétszeresét.
- Az átfolyós fűtőkészülék füstgáz csatlakozása és a füstgáz vezeték végidoma között legalább 1,5 m magasság különbségnek kell lennie (10. ábra).



10. ábra Füstgázrendszerek (méretek mm-ben)



11. ábra Méretek a füstgáz vezeték csatlakozásához (méretek mm-ben)

Kérjük, tartsa be a következőket:

Az átfolyós fűtőkészülék a füstgázok visszaáramlásával szembeni védelem érdekében rendelkezik füstgáz felügyeleti funkcióval.

A füstgáz felügyelet megszólalása esetén az égő működése megszakad és a szabályozón egy hibaüzenet jelenik meg.

Az érzékelő lehűlése után az átfolyós fűtőkészülék a "Reset" (55. ábra, L. poz. 57. oldal) gomb megnyomásával ismét bekapcsolható.

**ÉLETVESZÉLY**

A füstgáz felügyelet érzékelőjét semmiképpen sem szabad áthidalni.

FIGYELEM!

- Ha az átfolyós fűtőkészülék rendszeresen kikapcsol, kérjen fel egy kéményseprőt a füstgázrendszer felülvizsgálatára. A füstgáz útja nem lehet eldugulva vagy a füstgázok szabadba történő elvezetésére alkalmatlan.

**HASZNÁLATI TUDNIVALÓ**

A Buderus minden olyan kár esetén elhárítja a felelősséget, amelyet hibás szerelés, hibás üzemeltetés, az átfolyós fűtőkészüléken végrehajtott változtatás vagy a gyártó utasításainak vagy a termékre vonatkozó rendeleteknek a be nem tartása okozott.

4.1.6 C₁₂, C₃₂, C₄₂, C₅₂, C₆₂, C₈₂ - B₂₂ típusú tüzelőberendezések égési levegő és füstgáz elvezetése

C₁₂ Vízszintes égési levegő és füstgáz vezetékek közvetlenül a szabadba történő csatlakozásához (bizonyos átfolyós fűtőkészülékek) koncentrikus füstgázvezeték vagy 2 párhuzamos füstgáz vezeték alkalmazása mellett. Az égési levegő és a füstgáz vezeték közötti távolság legalább 250 mm legyen és mindkét végidom egy 500 mm oldalú négyzeten belül legyen.

C₃₂ Függőleges égési levegő és füstgáz vezetékek közvetlenül a szabadba történő csatlakozásához (bizonyos átfolyós fűtőkészülékek) koncentrikus füstgázvezeték vagy 2 párhuzamos füstgáz vezeték alkalmazása mellett. Az égési levegő és a füstgáz vezeték közötti távolság legalább 250 mm legyen és mindkét végidom egy 500 mm oldalú négyzeten belül legyen.

C₄₂ 2 füstgázcsővel szerelt átfolyós fűtőkészülékek közös kéménybe történő csatlakoztatásához, egy az égési levegő beszívásához és egy a füstgáz elvezetéséhez, vagy koncentrikus füstgázvezetékkel, vagy 2 párhuzamos füstgázcsővel.

A kémény feleljen meg a mindenkor érvényes törvényben előírtaknak.

C₅₂ Gáztüzelésű átfolyós fűtőkészülék elválasztott füstgázcsövekkel az égési levegő bevezetéséhez és a füstgáz kiléptetésre.

Ezek a füstgázcsövek a különböző nyomású tartományokba történő kiléptetésre alkalmasak.

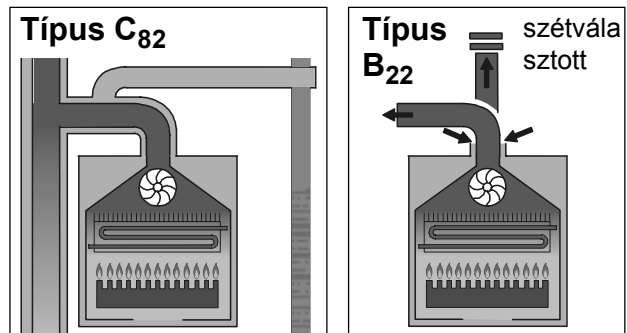
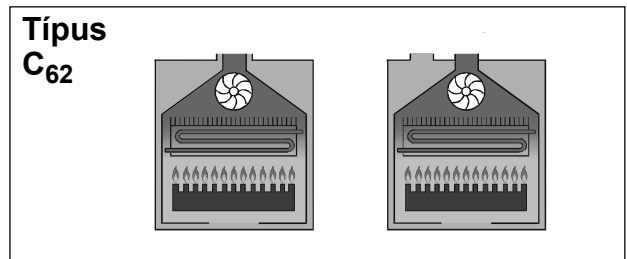
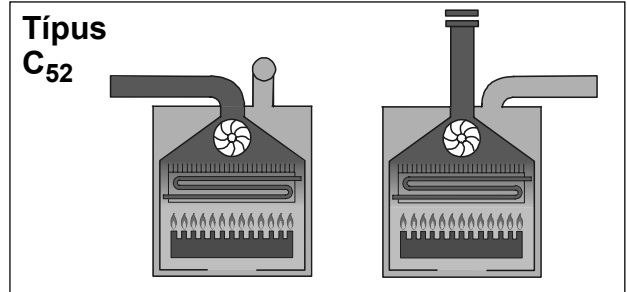
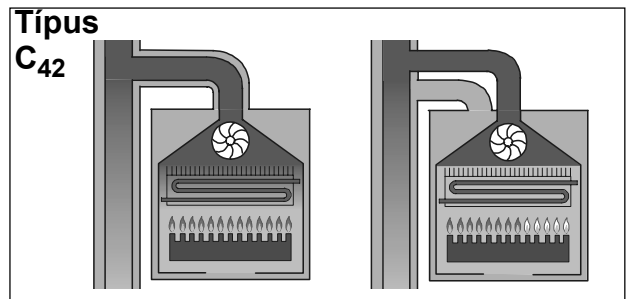
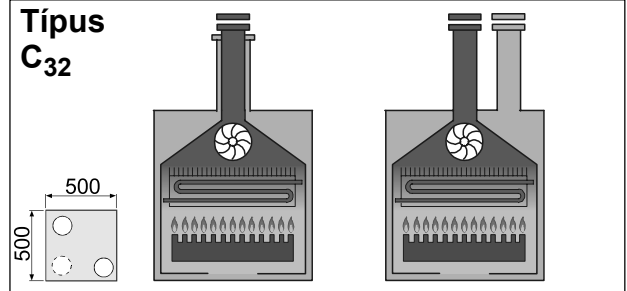
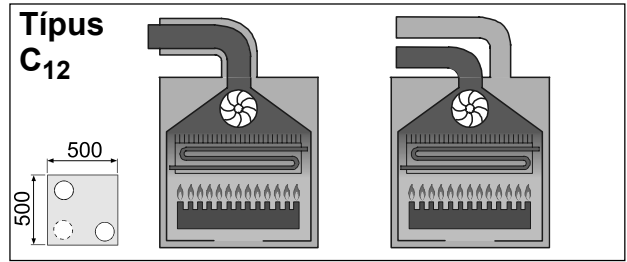
A 2 elválasztott füstgázcsövet nem szabad két egymással szemben lévő falra szerelni.

C₆₂ Ezt az átfolyós fűtőkészüléket egy engedélyezett égési levegő és füstgáz rendszerhez (kiegészítő tartozék) kell csatlakoztatni.

C₈₂ Átfolyós fűtőkészülékek égésilevegő csatlakozásához, alkalmas közös kéményhez.

A kémény feleljen meg a mindenkor érvényes törvényben előírtaknak.

B₂₂ Átfolyós fűtőkészülék füstgázának elvezetéséhez, külső füstgázcsőhöz történő csatlakozással. A készülék az égéshez szükséges levegőt közvetlenül abból a helyiségből veszi, amelyikben felszerelésre került. Ilyen szerelési mód esetén az átfolyós fűtőkészülék felállítási helyére vonatkozó követelmények meggyeznek a nyílt égésterű átfolyós fűtőkészülékekével.



12. ábra B és C típusú gáz tüzelőberendezések égési levegő és füstgáz elvezetése (mérték mm-ben)

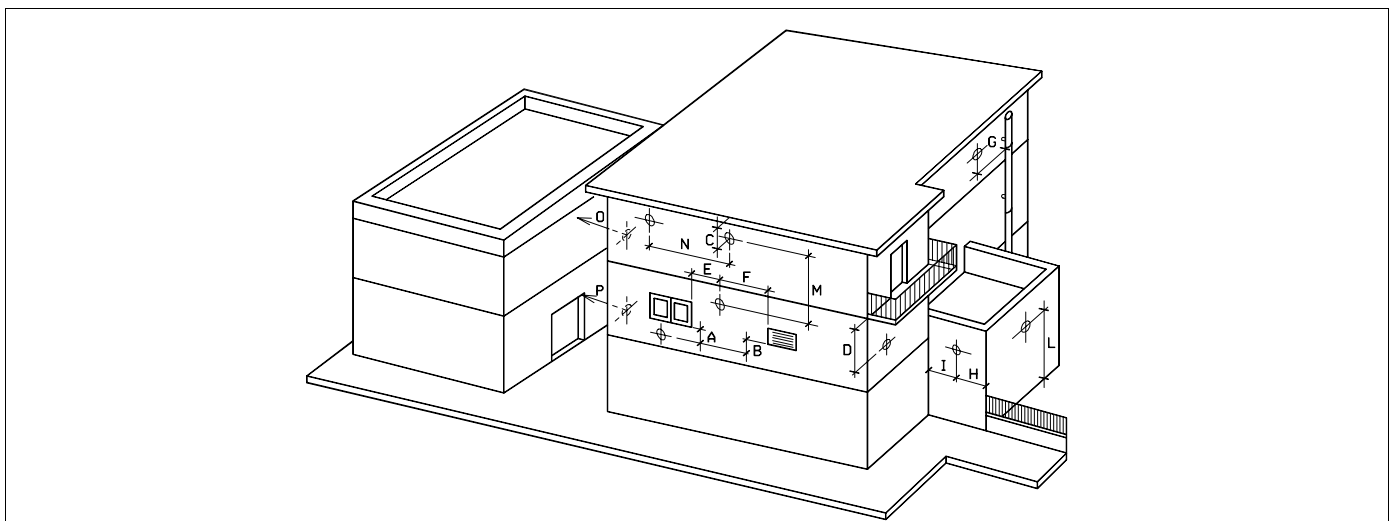
4.1.7 A füstgázvezetékek szerelése a C típusnak megfelelő átfolyós fűtőkészülékek esetén

Az érvényes törvények irányelvei szerint a ventilátoros átfolyós fűtőkészülékek füstgáz vezetékei annak a helyiségnek a külső falán keresztül vagy tetőjén keresztül vezethetők, amelyben felszerelésre kerültek. A csatlakozások helyes felszereléséhez a következő távolságokat kell figyelembe venni.

A C típusú átfolyós vízmelegítő füstgáz vezetékeinek szerelése		
A füstgáz csatlakozás felszerelése	Poz.-szám, lásd a 13. ábrát	Minimális távolságok mm-ben
egy ablak alatt	A	600
egy szellőzőnyílás alatt	B	600
egy ereszcsonna alatt	C	300
egy erkély alatt ¹	D	300
egy ablaktól	E	400
egy szellőzőnyílástól	F	600
függőleges vagy vízszintes légcsatornáktól vagy csövektől ²	G	300
egy épület egyik külső sarkától	H	300
egy épület egyik belső sarkától	I	300
a talajtól vagy egy másik emelettől	L	2500
két függőleges csatlakozás között	M	1500
két vízszintes csatlakozás között	N	1000
egy szemben lévő, nyílás vagy csatlakozás nélküli faltól a füstgáz kilépés helyétől 3 méteres sugárban	O	2000
mint fent, viszont nyílással vagy csatlakozással a füstgáz kilépés helyétől 3 méteres sugárban	P	3000

5. tábl. Minimális távolságok a C típusú átfolyós fűtőkészülékek füstgáz vezeték szereléséhez

- ¹ Használatban lévő erkély alatti csatlakozást úgy kell szerelni, hogy a füstgáz csatlakozóból történő füstgáz kilépésnek az erkély szélétől való távolsága beleértve a korlát magasságát (ha van) semmiképpen nem lehet kevesebb 2 m-nél.
- ² Az olyan anyagok közelségére vonatkozóan, amelyekre az égéstermék befolyásoló hatással van, mint például ereszcsonna vagy lefolyócsövek, faállványok, stb., a csatlakozások szerelésénél legalább 500 mm távolságot kell tartani, így gondoskodva a felsorolt anyagok védelméről.



13. ábra Füstgáz csatlakozások szerelése

4.1.8 Ø 80 mm füstgáz vezeték B₂₂ típusú légcsatorna karimával (4.1.6 fejezet, 24. oldal)

Ügyelje a következőkre:

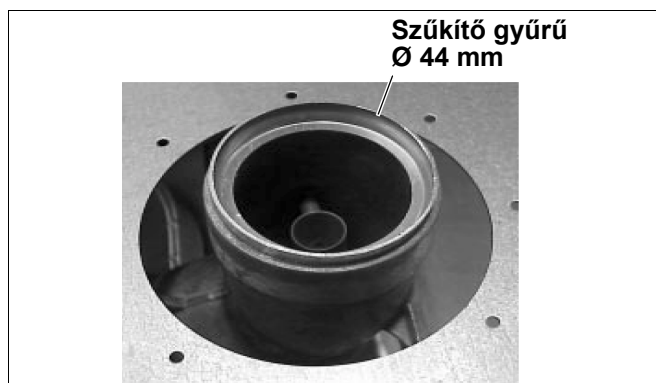
- Egy 80 mm átmérőjű és 0,5 m - 4 m hosszúságú elvezető rendszer esetén egy 44 mm átmérőjű szűkítő gyűrűt kell a ventilátor kimenet adapterébe építeni (14. ábra). Ez a szűkítő gyűrű az átfolyós fűtőkészülékkel együtt egy fólia csomagolásban kerül leszállításra.
- A 80 mm átmérőjű füstgáz vezeték maximálisan megengedett hossza Logamax U012-24 – U012-24 K esetén 20 m és Logamax U012-28 K esetén 25 m, beleértve egy nagy ívet és egy kémény idomot.
- Ennél a típusnál a kéménybe csak egy átfolyós fűtőkészülék csatlakoztatható, azaz az átfolyós fűtőkészüléknek saját füstgáz elvezető rendszerrel kell rendelkeznie.



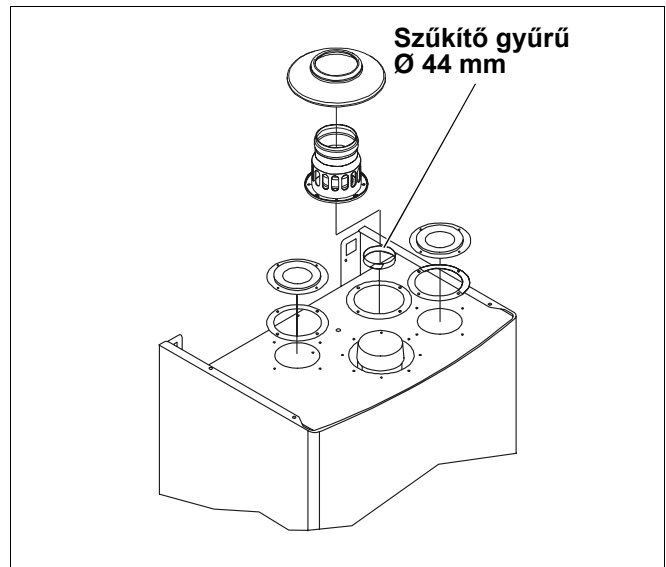
RENDSZERKÁROK

a fűtési rendszerben a fagy miatt.

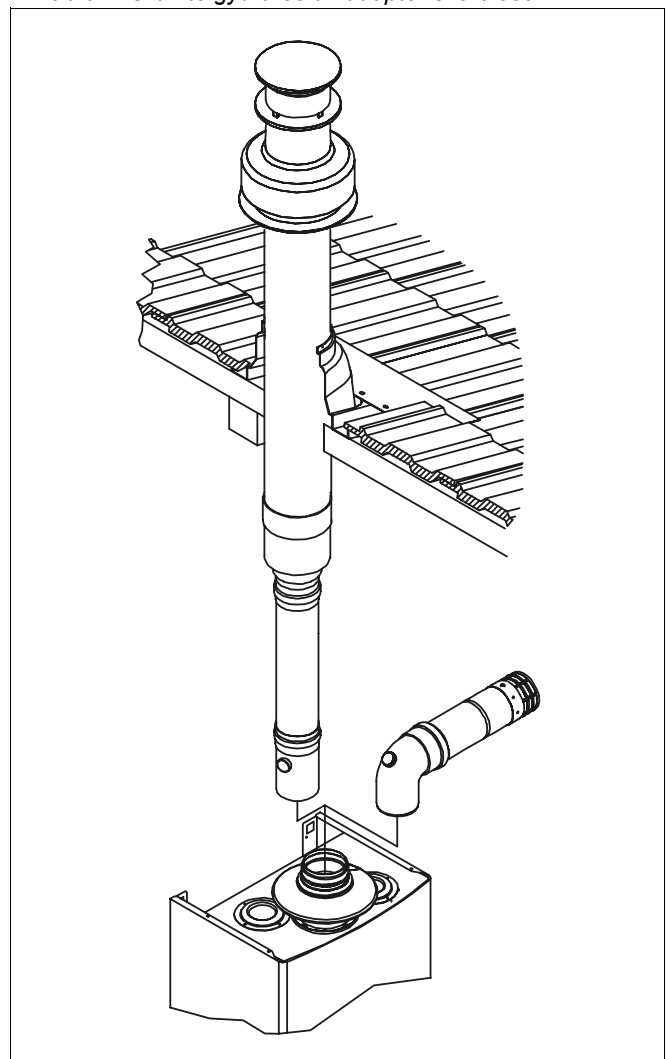
- VIGYÁZAT!**
- Fagyveszély esetén a szereléskor célszerű a füstgáz vezeték teljes hosszúságában egy 80 mm-es szigeteléssel ellátni. Ez érvényes mind a függőleges falon lévő csatlakozásra, mind a kéménycsatlakozásra.



16. ábra A szűkítő gyűrű behelyezése



14. ábra A szűkítő gyűrű és az adapter szerelése



15. ábra A füstgáz rendszer szerelése

4.1.9 A füstgáz elvezetése egy Ø 100/60 mm-es koncentrikus füstgáz vezetékben C₁₂ és C₃₂ esetén

C₁₂ típus

A vízszintes koncentrikus füstgázvezeték minimális hossza 0,5 m.

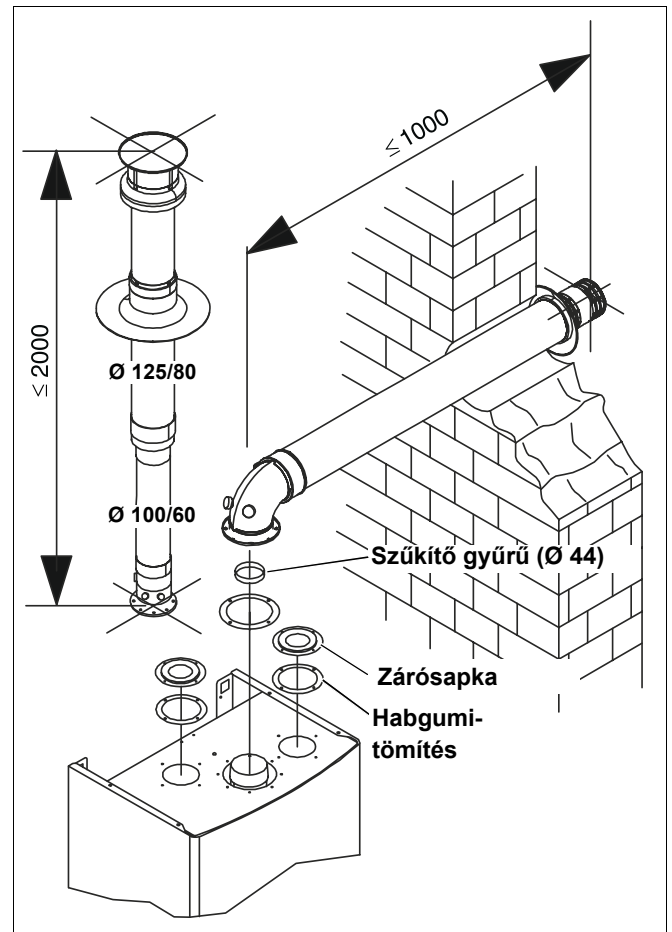
A vízszintes koncentrikus füstgázvezeték maximális megengedett hossza 3 m. Minden kiegészítő ív esetén a maximálisan megengedett hossz egy méterrel csökken. Ezen túlmenően a füstgázcsövet a kilépő nyílás irányába 1 % eséssel kell szerelni. Ez akadályozza meg az esővíz beáramlását a füstgáz vezetékbe.

C₃₂ típus

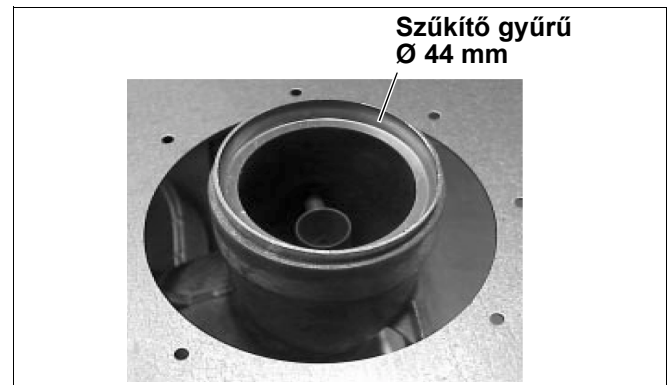
A függőleges koncentrikus füstgázvezeték minimális hossza 0,5 m.

A függőleges koncentrikus füstgázvezeték maximális megengedett hossza tetőidom (Ø 125/80 mm) nélkül 4 m. Minden kiegészítő ív esetén a maximálisan megengedett hossz egy méterrel csökken.

Az átfolyós vízmelegítővel együtt szállított szűkítő gyűrűt (Ø 44 mm) egy legfeljebb 1 m hosszú vízszintes koncentrikus füstgázcsővel vagy egy legfeljebb 2 m hosszú függőleges koncentrikus füstgázcsővel történő szereléskor a füstgázcsőbe kell behelyezni a 17. ábrán látható módon.



17. ábra A szűkítő gyűrű és a füstgázrendszer szerelése (a méretek mm-ben)



18. ábra A szűkítő gyűrű behelyezése

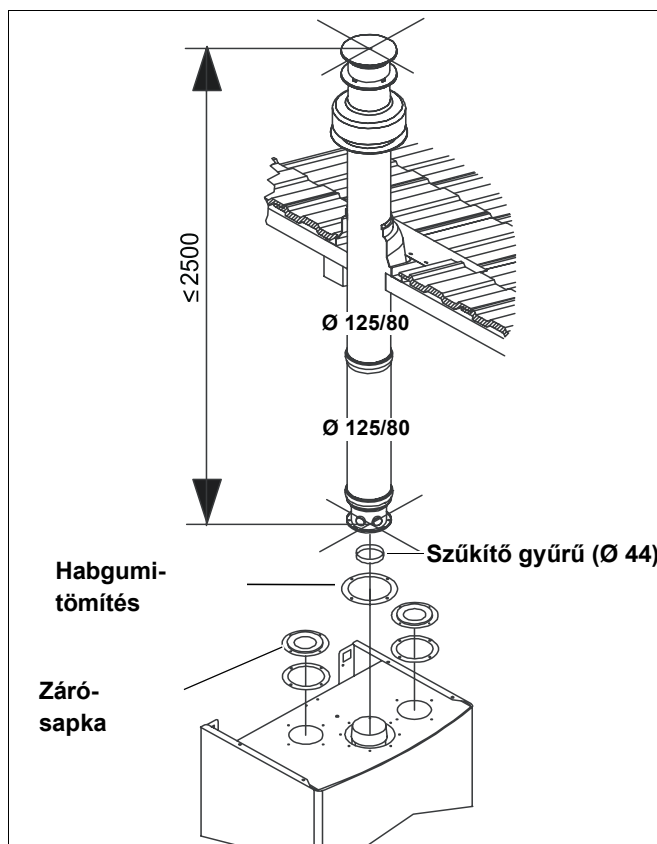
4.1.10 A füstgáz elvezetése egy Ø 125/80 mm koncentrikus füstgáz vezetékben C₃₂ esetén

C₃₂ típus

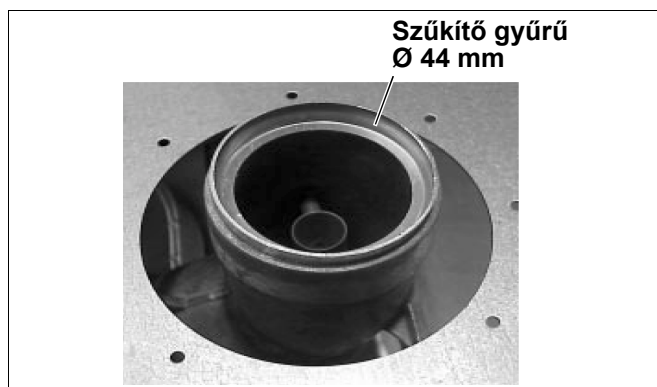
A függőleges koncentrikus füstgázvezeték minimális hossza 1,2 m.

A függőleges koncentrikus füstgázvezeték maximális megengedett hossza tetőidom (Ø 125/80 mm) nélkül 6 m. Minden kiegészítő ív esetén a maximálisan megengedett hossz egy méterrel csökken.

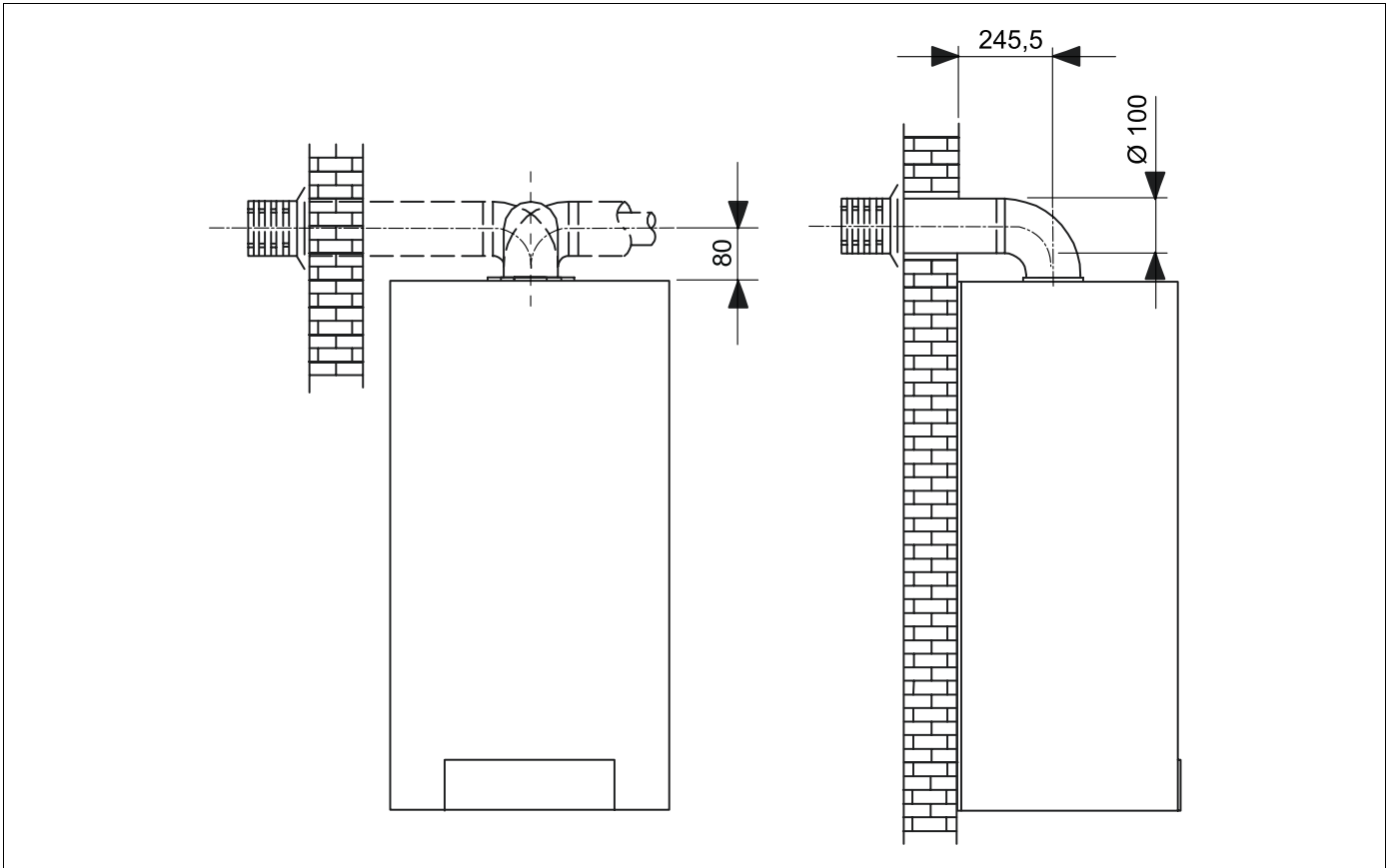
Az átfolyós vízmelegítővel együtt szállított szűkítő gyűrűt (Ø 44 mm) egy legfeljebb 2,5 m hosszú koncentrikus füstgázcsővel történő szereléskor a füstgázcsőbe kell behelyezni a 19. ábrán látható módon.



19. ábra A füstgázrendszer szerelése (a méretek mm-ben)



20. ábra A szűkítő gyűrű behelyezése



21. ábra Méretek a koncentrikus füstgázvezeték csatlakoztatásához (a méretek mm-ben)

4.1.11 Füstgáz vezeték és égési levegő bevezetés két Ø 80 mm füstgázcsővel



HASZNÁLATI TUDNIVALÓ

A maximális megengedett nyomásvesztés a szerelési típustól függetlenül nem haladhatja meg az 50 Pa-t (Logamax U012-24 – U012-24 K esetén) és a 60 Pa-t (Logamax U012-28 K esetén).

Minden olyan szerelésnél, ahol a nyomásvesztés a füstgázcsövekben ≤ 20 Pa, az átfolyós fűtőkészülékkel együtt szállított szűrítő gyűrűt be kell helyezni a füstgázcsőbe (22. ábra és 23. ábra).



HASZNÁLATI TUDNIVALÓ

A jobb és a bal oldali lemezek különbözőek.



VIGYÁZAT!

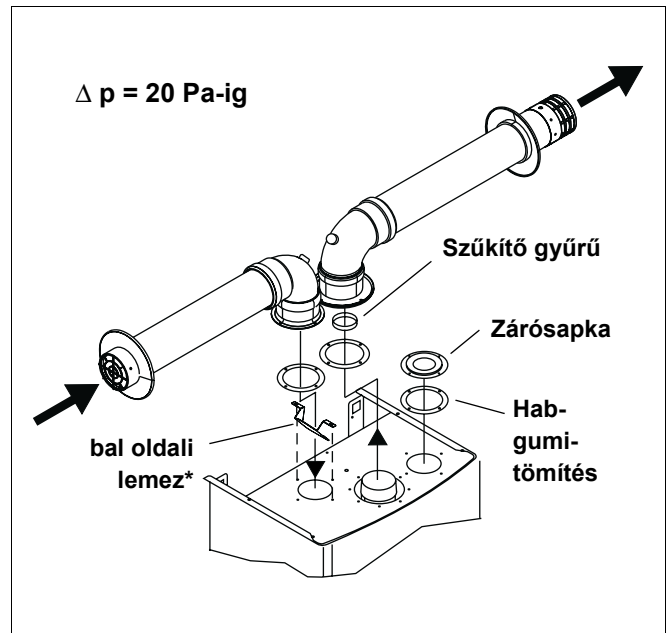
SÉRÜLÉS ÉS MEGÉGÉS VESZÉLYE

A füstgáz vezeték falon vagy tetőn történő átvezetése esetén, vagy ha könnyen megközelíthető, akkor szakszerűen szigetelni kell. A füstgáz vezeték hőmérséklete az átfolyós fűtőkészülék működése esetén 120 °C-nál magasabb hőmérsékletet érhet el.

Ügyeljen a következőre: az U012 átfolyós fűtőkészülék rendelkezik egy füstgáz nyomás felügyeleti funkcióval.

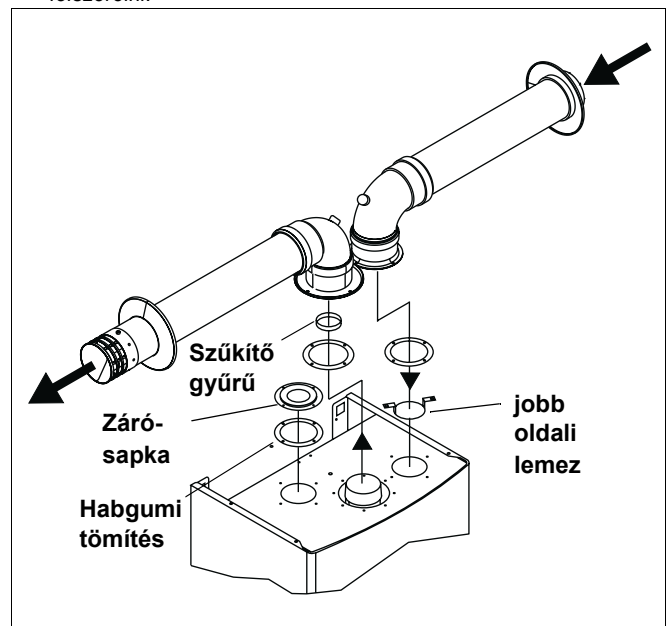
A füstgáz ventilátor hibás működése esetén az égőt a füstgáz nyomás felügyeleti rendszer kikapcsolja.

Ezt az állapotot a LED-ek nem jelzi. A füstgáz felügyeleti funkció egy ki-bekapcsolóval állítható vissza alaphelyzetbe.

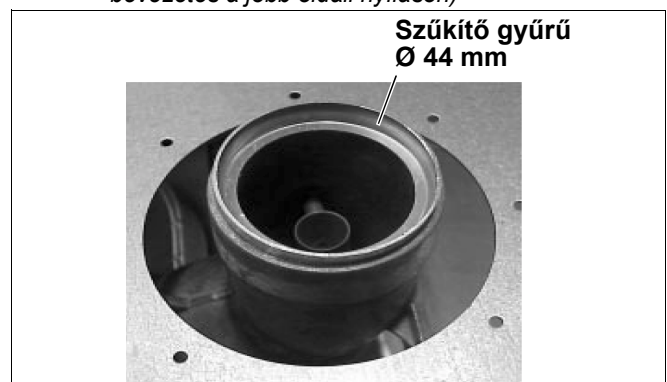


22. ábra Példa két párhuzamos füstgázcsővel (égési levegő bevezetés a bal oldali nyíláson) (méretek mm-ben)

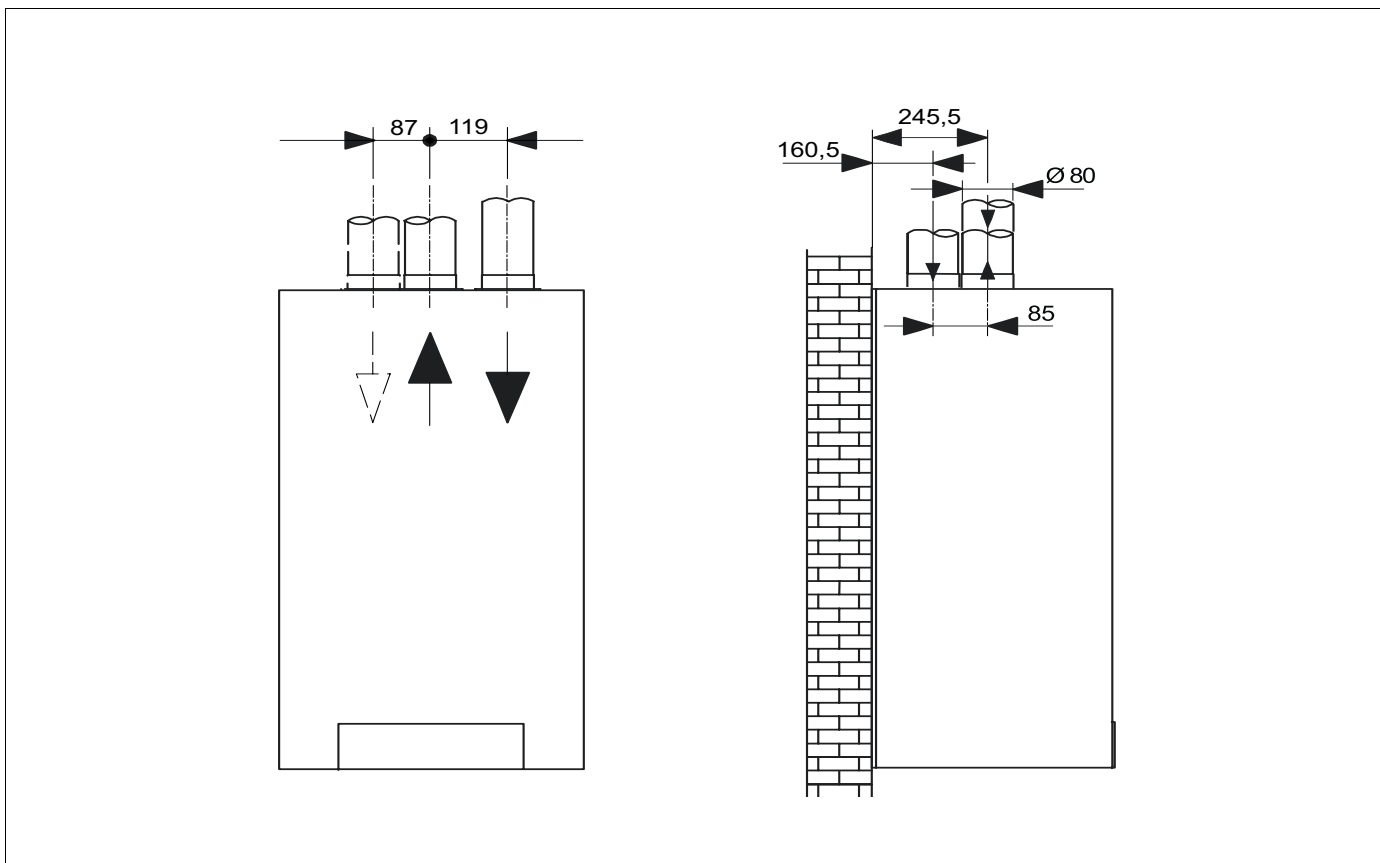
* A bal oldali lemezt (ferde állással) az ábrán látható módon kell felszerelni.



23. ábra Példa két párhuzamos füstgázcsővel (égési levegő bevezetés a jobb oldali nyíláson)



24. ábra A szűrítő gyűrű behelyezése



25. ábra Méretek a párhuzamos égési levegő- és füstgáz vezetésre (méretek mm-ben)

Példa (26. ábra)

Közvetlen égési levegő bevezetés a külső falon keresztül és a füstgáz elvezetése a tetőn keresztül.

Maximális megengedett nyomásvesztés:

50 Pa (Logamax U012-24 – U012-24 K)

60 Pa (Logamax U012-28 K)

Példa (27. ábra)

Közvetlen égési levegő bevezetés a külső falon keresztül és a füstgáz elvezetése ugyanezen a falon keresztül.

Maximális megengedett nyomásvesztés:

50 Pa (Logamax U012-24 – U012-24 K)

60 Pa (Logamax U012-28 K)

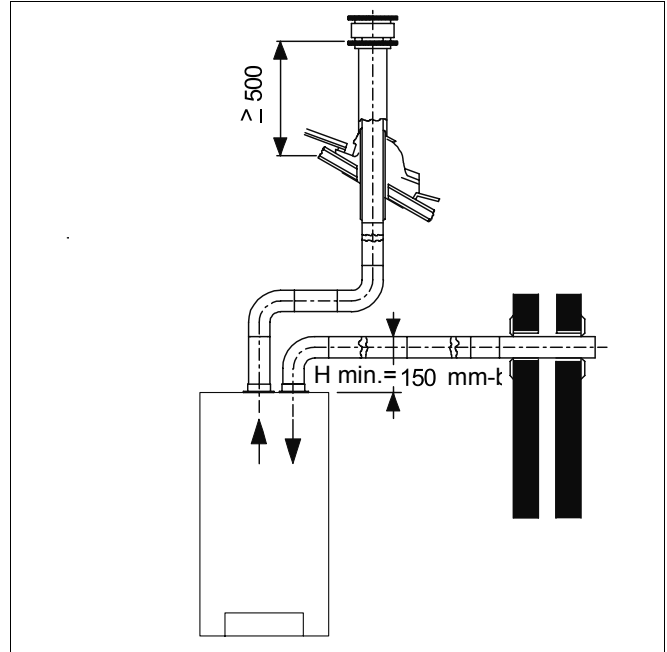
A nyomásvesztés kiszámítása az égési levegő és a füstgáz vezetékben

A nyomásvesztés számításához a következő paramétereket vegye figyelembe:

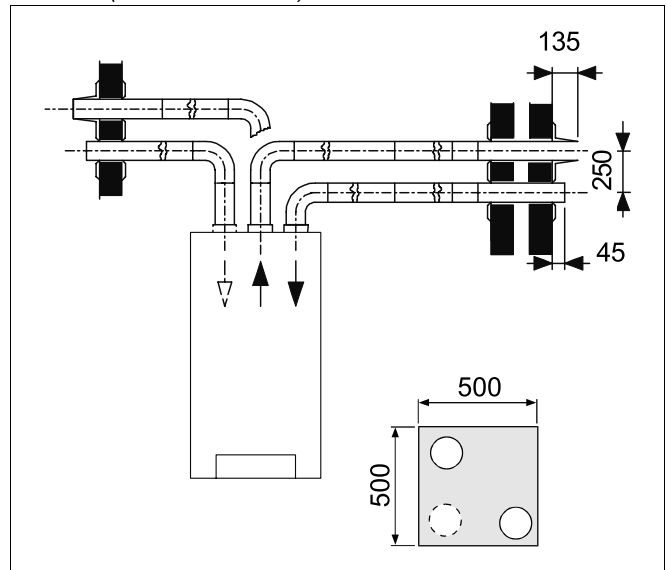
- Az \varnothing 80 mm (levegő és füstgáz) egyenes cső minden méterének nyomásvesztése 2 Pa.
- Minden nagy sugarú 90° -os ív (\varnothing 80 mm, $R = D$) nyomásvesztése 4 Pa.
- A \varnothing 80 mm, $L = 0,5$ m vízszintes levegőcsatlakozás nyomásvesztése 3 Pa.
- A \varnothing 80 mm, $L = 0,6$ m füstgázvezeték végidom nyomásvesztése 5 Pa.
- Két nagy sugarú 90° -os ív (\varnothing 80 mm + két szorítószalag tömítés) nyomásvesztése 10 Pa.

**HASZNÁLATI TUDNIVALÓ**

Ezek az értékek a nem elasztikus, sima és eredeti Buderus füstgázvezetésekre vonatkoznak.



26. ábra Közvetlen égési levegő bevezetés a külső falon keresztül és a füstgáz elvezetése a tetőn keresztül (méretek mm-ben)



27. ábra Közvetlen égési levegő bevezetés a külső falon keresztül és a füstgáz elvezetése ugyanezen a falon keresztül (méretek mm-ben)

Példa nagy sugarú ívek alkalmazásának vizsgálatára:

- két nagy sugarú 90°-os ív (Ø 80 mm) + két szorítószalag tömítéssel 10 Pa
- (U012-28 K) 17 m cső Ø 80 mm × 2 = (34 Pa)
- (U012-24 / (U012-24 K) 12 m cső Ø 80 mm × = (24 Pa)
- két nagy sugarú 90°-os ív (Ø 80 mm) × 4 = 8 Pa
- vízszintes égési levegő csatlakozás Ø 80 mm = 3 Pa
- vízszintes végidom Ø 80 mm = 5 Pa

Az ellenállások összege (U012-28 K) = 60 Pa

Az ellenállások összege (U012-24 – U012-24 K) = 50 Pa

4.1.12 A füstgázvesztesség meghatározása

Koncentrikus füstgáz vezeték

Az átfolyós fűtőkészülék füstgázvesztességének meghatározásához a következő mérések szükségesek:

- Az égési levegő hőmérsékletének mérése (°C-ban) a 2 (28. ábra, "A" poz.) nyílásban.
- A füstgáz hőmérsékletének mérése (°C-ban) és a CO₂- vagy O₂-tartalom mérése (%-ban) az 1 (28. ábra, "A" poz.) nyílásban.

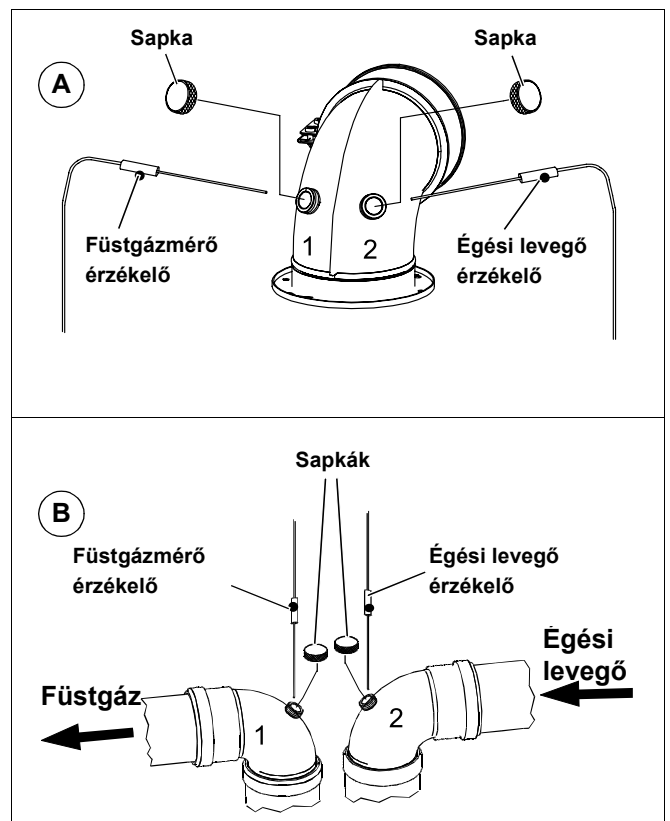
Ezeket a méréseket az átfolyós fűtőkészülék állandósult üzeme alatt kell elvégezni.

Párhuzamos füstgáz vezeték

Az égő füstgázvesztességének meghatározásához a következő mérések szükségesek:

- Az égési levegő hőmérsékletének mérése (°C-ban) a 2 (28. ábra, "B" poz.) nyílásban.
- A füstgáz hőmérsékletének mérése (°C-ban) és a CO₂- vagy O₂-tartalom mérése (%-ban) az 1 (28. ábra, "B" poz.) nyílásban.

Ezeket a méréseket az átfolyós fűtőkészülék állandósult üzeme alatt kell elvégezni.



28. ábra A füstgázvesztesség meghatározása

4.1.13 A gáztüzelésű átfolyós fűtőkészülék csatlakoztatása a gázvezetékre

A gázvezeték átmérőjének legalább akkorának kell lennie, mint a készülék csatlakozása.

Ha a rendszer egyes elemei lefedettek, a vezeték befedése előtt a tömítéseket meg kell vizsgálni.

Az átfolyós fűtőkészülék csatlakoztatásához a következő kiegészítő tevékenységek ill. ellenőrzések tartoznak:

- Nyissa ki a gázszelepet és légtelenítse a csöveket.
- Zárt fő gázszelep mellett biztosítsa, hogy ne legyen gázszivárgás. A teszt megkezdésétől számított második negyed óra alatt a manométeren nem szabad nyomásvesztést észlelni.

4.1.14 A hidraulikus csatlakozás létrehozása

Az átfolyós fűtőkészülék csatlakoztatása előtt a csővezetéseket és a fűtőtesteket alaposan át kell öblíteni.



HASZNÁLATI TUDNIVALÓ

Oldószerek alkalmazása a fűtőkör elemeit károsíthatja.

Előkészítő munkák elvégzése

- Az átfolyós fűtőkészülék felakasztásához vegye le a burkolatot.
- Lazítsa ki a feszítőket (az alsó részen) és a burkolat levételéhez csavarja ki mindkét csavart (a felső részen).



HASZNÁLATI TUDNIVALÓ

A karbantartási munkák leegyszerűsítéséhez a kezelőfelület a normál pozícióhoz képest (33. ábra, **D poz.**, 37. oldal) egy magasabb és egy alacsonyabb pozícióban rögzíthető.

- A hidraulikus csatlakoztatáshoz a felső pozícióban rögzítse. A kezelőfelület rögzítéséhez csavarja be a három csavart (33. ábra, **A poz.**, 37. oldal) majd állítsa a kezelőfelületet az alsó furatoknak megfelelő helyzetbe (33. ábra, **B poz.**, 37. oldal) és ott rögzítse.
- A csatlakozások szerelésének befejezése után ismét állítsa a kezelőfelületet a normál állásba.

A fűtés oldali csatlakozások szerelése

A fűtési előremenő- és visszatérő vezetéket az átfolyós fűtőkészülék megfelelő $\frac{3}{4}$ -collos VK és RK csomajaihoz kell csatlakoztatni (9. ábra, 18. oldal).

A fűtési vezetékek méretének meghatározásához a fűtőtestek, a termosztatikus szelepek és a rendszer kialakítása általi jelentős nyomásvesztéséget kell figyelembe venni.

Az átfolyós fűtőkészülék gyárilag egy túláram szeleppel ellátott (az átfolyó vízmennyiség kb. 150 l/h). Ez biztosítja, hogy a hőcserélőn állandóan átáramlik egy minimális vízmennyiség akkor is, ha például a fűtőtesteken lévő valamennyi termosztatikus szelep lezárt. A túláram szelep az állító csavar segítségével állítható be (29. ábra).



HASZNÁLATI TUDNIVALÓ

Javasoljuk az előremenő- és a visszatérő vezetékbe karbantartó csapok (kiegészítő tartozék) beépítését.



HASZNÁLATI TUDNIVALÓ

A leürítéshez a fűtési rendszer legalacsonyabb pontján egy töltő-ürítő csapot kell elhelyezni.

A melegvíz oldali csatlakozások szerelése

A melegvíz előremenő- és visszatérő vezetéket az átfolyós fűtőkészülék megfelelő $\frac{1}{2}$ -collos AW és EK csomajaihoz kell csatlakoztatni (9. ábra, 18. oldal).

A hőcserélő szükséges tisztításának gyakorisága az ivóvíz keménységétől függ.



VIGYÁZAT!

RENDSZERKÁROK

Az ivóvíz keménységi foka szerint kell erre felkészülni. Célszerű egy vízelőkészítésre szolgáló berendezés beépítése.

Az ivóvizet 16° NK (német keménység) fölötte kell előkészíteni.

A túláram szelep nyitáshoz a csavart az óramutató járásával ellentétes irányba kell forgatni.

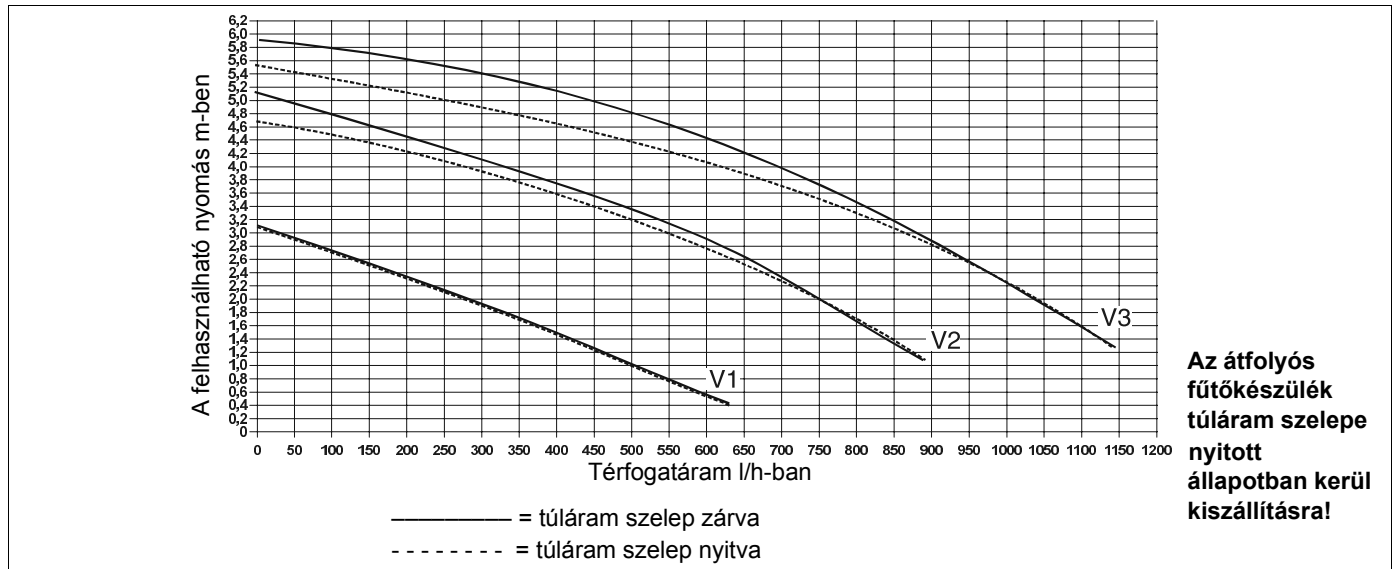


A túláram szelep záráshoz a csavart az óramutató járásával megegyező irányba kell forgatni.

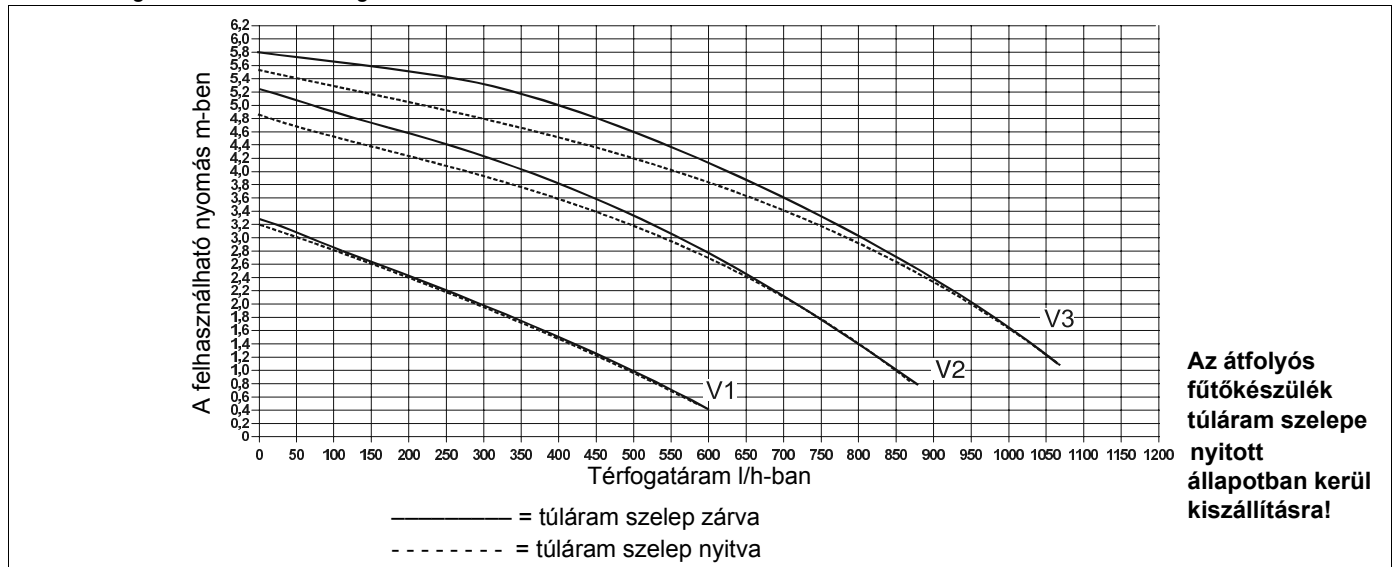


29. ábra A túláram szelep beállítása

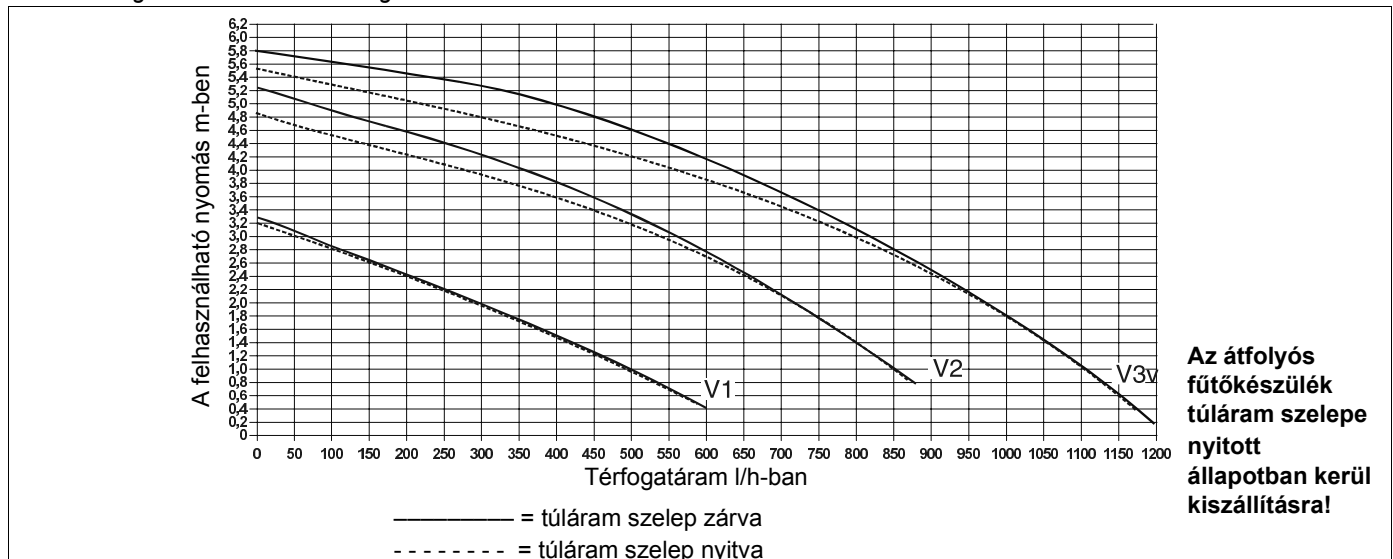
4.1.15 A szivattyú felhasználható nyomása



30. ábra Logamax U014-24 – Logamax U012-24



31. ábra Logamax U014-24 K – Logamax U012-24 K



32. ábra Logamax U012-28 K

4.1.16 Egy melegvíz termelés nélküli átfolyós fűtőkészülék átalakítása külső melegvíz tárolóval történő üzemelésre

Ezzel az alkatrészsel egy olyan átfolyós fűtőkészülék, amely csak fűtésre készült (Logamax U014-24 és Logamax U012-24 típusok) átalakítható melegvíz termeléshez (egy külső melegvíz tároló alkalmazásával).



HASZNÁLATI TUDNIVALÓ

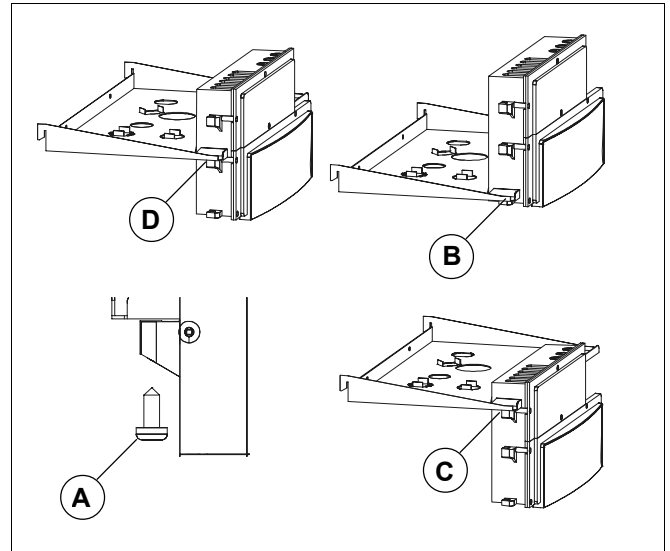
Ha Ön a szereléskor egy csatlakozó konzolt használ (34. ábra), a tartó helyzetét (8. ábra, 18. oldal) a szerelősablonnal határozhatja meg.

Előkészítő munkálatok

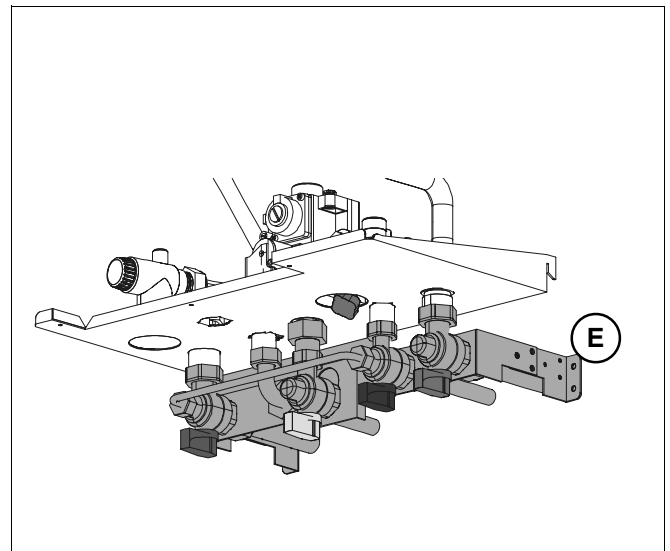
- Áramtalanítsa a fűtési rendszert és ürítse le az átfolyós fűtőkészüléket.
- Lazítsa ki a feszítőket (az alsó részen) és a burkolat levételéhez csavarja ki mindkét csavart (a felső részen).

Egy ilyen alkatrész szereléséhez a kezelőfelületet az alsó pozícióba kell tenni (33. ábra).

- Lazítsa ki a három rögzítő csavart (33. ábra, **A poz.**). Kettő a kezelőfelület oldalán, egy pedig a hátoldalán található. Ezután állítsa be a kezelőfelületet a felső lyukaknál (33. ábra, **C poz.**) és rögzítse azt.
- Távolítsa el az 1 – 6 elemeket (35. ábra, **A poz.**, 39. oldal) és szerelje fel az átalakító készlet 1 - 6 elemeit (35. ábra, **B poz.**, 39. oldal).
- Távolítsa el a vízhiány biztosítást a fűtési körből és szerelje azt a háromjáratú váltószelep csatlakozására.



33. ábra A kezelőfelület átszerelése



34. ábra Szerelés egy elékapcsolt csatlakozó konzollal (opció) - kivétel: Franciaország és Belgium

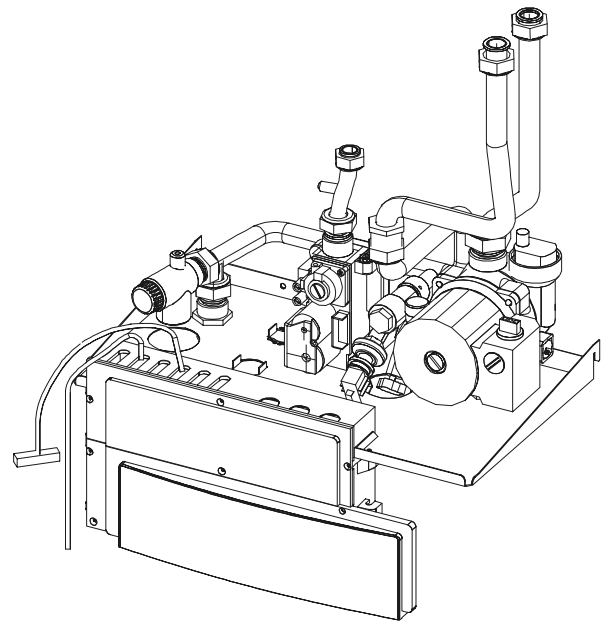
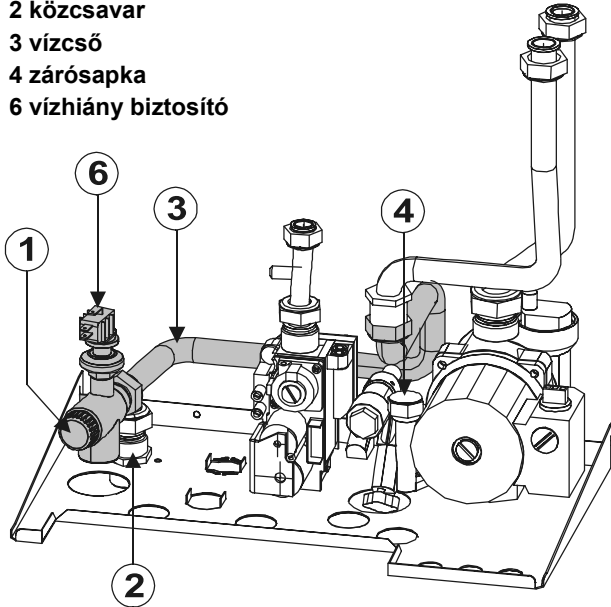
- Hozza létre az elektromos összekötést a kezelőfelület dugós csatlakozója és a háromjártú váltószelep állítóműve között (lásd az **F** részletet a 35. ábra, **B poz.** 39. oldal).
- Kösse össze a kezelőfelület melegvíz érzékelő kábelét (kék-barna színű, lásd a **G** részletet a 35. ábra, **B poz.** 39. oldal) az átalakító készlet melegvíz érzékelő kábelével (ezt kell a külső melegvíz tároló köpenyébe szerelni). Ehhez 2 csatlakozás található az átalakító készleten.

Külső melegvíz tároló

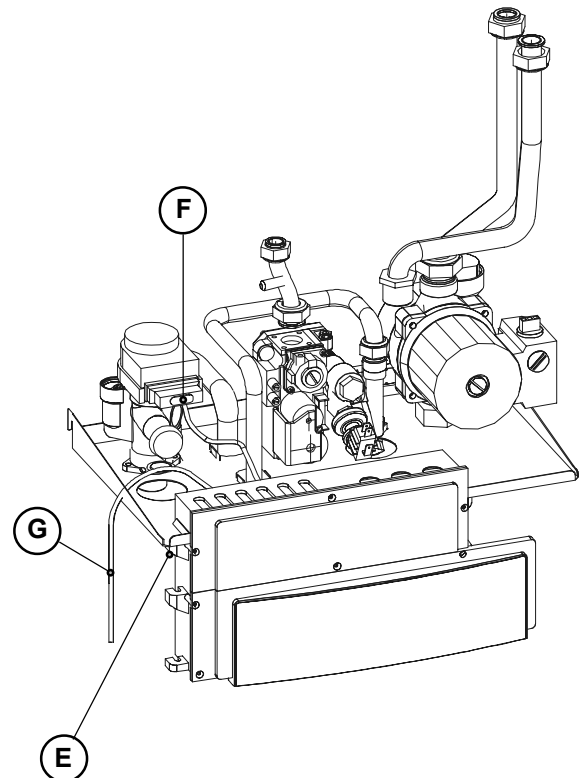
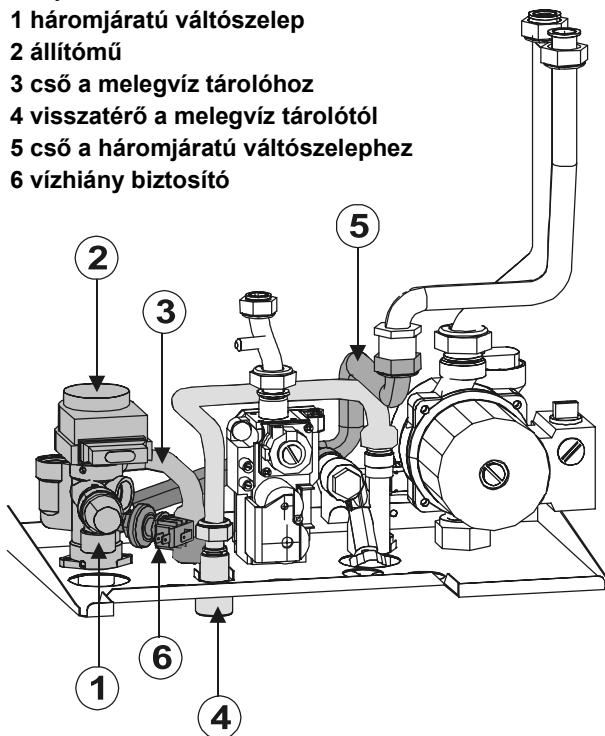
- Ha Ön egy saját termostatikus szabályozású külső melegvíz tárolót alkalmaz, akkor a termostát helyettesíti a fent jelölt érzékelő. A szabályozást az átfolyós fűtőkészülék kezelőfelületétől ez veszi át.

A **Eltávolítandó elemek:**

- 1 biztonsági szelep
- 2 közcsavar
- 3 vízcső
- 4 zárósapka
- 6 vízhiány biztosító

**B** **Beépítendő elemek:**

- 1 háromjratú váltószelep
- 2 állítómű
- 3 cső a melegvíz tárolóhoz
- 4 visszatérő a melegvíz tárolótól
- 5 cső a háromjratú váltószelephez
- 6 vízhiány biztosító



35. ábra Átalakítás egy melegvíz tároló csatlakoztatásához

4.1.17 Az elektromos csatlakozás létrehozása

Az átfolyós fűtőkészülék kapcsolási rajza a 4.2 "Elektromos csatlakoztatás" fejezetben a 42. oldalon található.

- Csatlakoztassa az átfolyós fűtőkészüléket az elektromos hálózatra (230 V, 50 Hz). A csatlakozást földelni kell továbbá a helyi előírásoknak megfelelően kell szerelni.



HASZNÁLATI TUDNIVALÓ

- Ezeknek a biztonsági követelményeknek meg kell felelni. Bizonytalanság esetén a teljes elektromos rendszert ellenőriztesse egy szakképzett technikussal.

A Buderus a rendszer hibás földeléséből adódó károkért és sérülésekért nem vállal felelősséget.

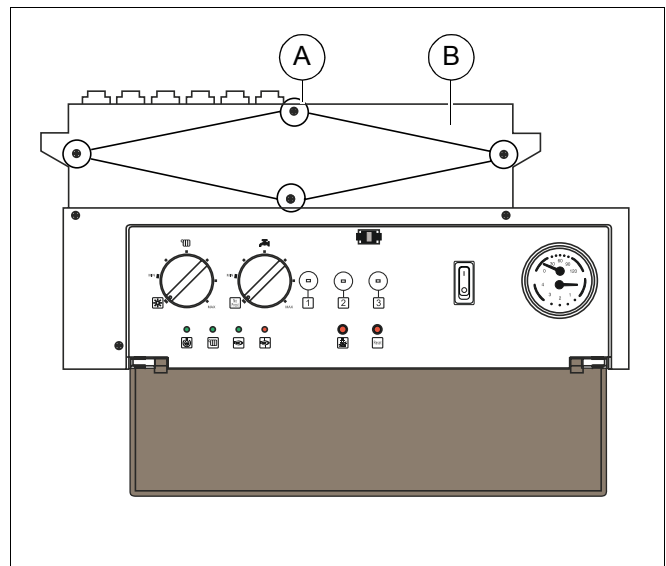
A gáz-, víz- és fűtési vezeték földelési célra nem felel meg.

Az átfolyós fűtőkészülék egy 1,5 m hosszú $3 \times 0,75 \text{ mm}^2$ hálózati kábellel kerül kiszállításra.

A karbantartási munkák biztonságos kivitelezéséhez az átfolyós fűtőkészülék fölé egy kétpólusú kapcsolót kell szerelni, ahol az érintkezők közötti távolság legalább 3 mm.

Hozzáférés a kábel csatlakozó léchez:

- Figyelem! Szakítsa meg az áram bevezetést.
- Vegye le a burkolatot.
- A csatlakozási terület hozzáférhetővé tételéhez lazítsa ki a négy csavart (36. ábra, **A poz.**) és vegye le a burkolatot (36. ábra, **B poz.**).



36. ábra A csatlakozási terület hozzáférhetővé tétele

A hálózati csatlakozó kábel cseréje



HASZNÁLATI TUDNIVALÓ

A hálózati csatlakozó kábelt csak a Buderus által feljogosított szakember cserélheti ki.

A hálózati csatlakozó kábel cseréjénél az eredeti kódokkal rendelkező kábelt kell alkalmazni.

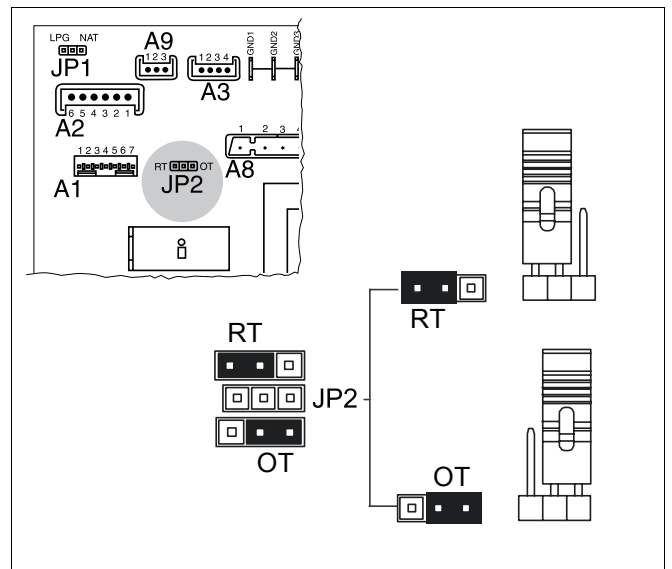
- Vezesse az Y2 hálózati csatlakozóhoz.
- Vezesse a hálózati csatlakozó kábelt a levehető kábelszorítóba.
- Húzza ki az Y2 csatlakozót és a pozícióknak és a színeknek megfelelően járjon el a csatlakoztatásnál. A földelő kábel dugós érintkezőjét vezesse a GND1 érintkezőbe.

Ki-/be-helyiség termosztát (RT) csatlakoztatása

- Vezesse a csatlakozó kábelt az Y1 csatlakozó léchez és rögzítse.
- Ellenőrizze, hogy a JP2 Jumper az "RT" pozícióban legyen (gyári beállítás), adott esetben korrigálja a pozíciót.

Folyamatos szabályozású helyiség termosztát (OT) csatlakoztatása

- Vezesse a helyiség termosztát csatlakozó kábelét az Y1 csatlakozó léchez és rögzítse.
- Tegye a JP2 Jumpert az "OT" pozícióba.
- Több tartományú hőmérséklet szabályozás esetén a folyamatos szabályozású időkapcsolós termosztát nem szerelhető fel.



37. ábra Ki-/be-helyiség termosztát (RT) ill. folyamatos szabályozású helyiség termosztát (OT) csatlakoztatása

T °C-ban	0	1	2	3	4	5	6	7	8	9
0	32755	31137	29607	28161	26795	25502	24278	23121	22025	20987
10	20003	19072	18189	17351	16557	15803	15088	14410	13765	13153
20	12571	12019	11493	10994	10519	10067	9636	9227	8837	8466
30	8112	7775	7454	7147	6855	6577	6311	6057	5815	5584
40	5363	5152	4951	4758	4574	4398	4230	4069	3915	3768
50	3627	3491	3362	3238	3119	3006	2897	2792	2692	2596
60	2504	2415	2330	2249	2171	2096	2023	1954	1888	1824
70	1762	1703	1646	1592	1539	1488	1440	1393	1348	1304
80	1263	1222	1183	1146	1110	1075	1042	1010	979	949
90	920	892	865	839	814	790	766	744	722	701

6. tábl. A fűtési előremenő vezeték érzékelőjének (SR) és a használati melegvíz érzékelőjének (SS) ellenállás érték táblázata (Ohm-ban) a hőmérséklet függvényében

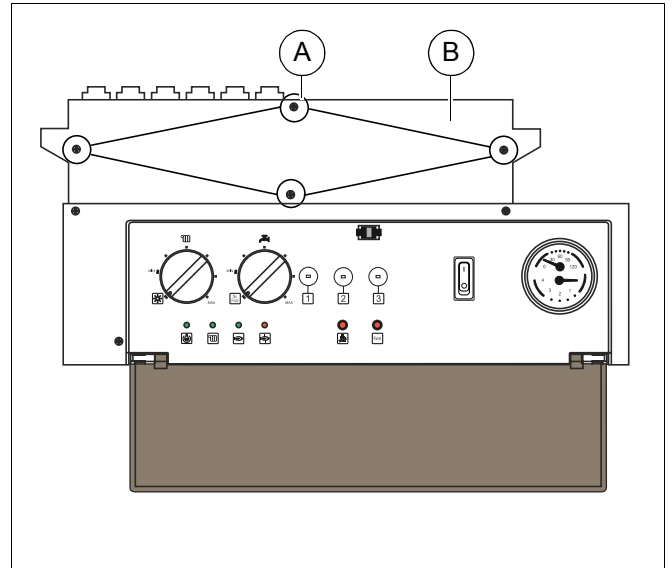
A hőmérséklet (°C) és a fűtővíz hőmérséklet érzékelő (SR) valamint a melegvíz érzékelő (SS) névleges ellenállása (Ohm) közötti viszony. Példa: 25°C-nál a névleges ellenállás 10067 Ohm. 90 °C-nál a névleges ellenállás 920 Ohm.

4.2.2 A Jumper pozíciójának meghatározása

A Jumper-ek a szabályozó alaplapon találhatóak és az alapvető üzemi funkciók vezérlésére szolgálnak.

A Jumperek megközelítéséhez:

- Figyelem! Szakítsa meg az áramellátást.
- Vegye le a burkolatot.
- A csatlakozási tartomány hozzáférhetővé tételéhez csavarja ki a négy csavart (39. ábra, **A poz.**) és vegye le a burkolatot (39. ábra, **B poz.**).

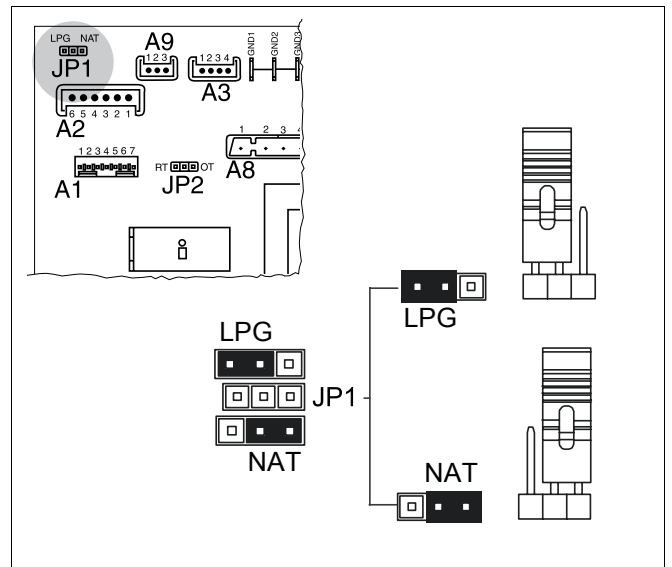


39. ábra A Jumper pozíciójának meghatározása

Átállítás egy másik gázfajtára

Ha Ön az átfolyós fűtőkészüléket egy másik gázfajtára állítja át, ügyelnie kell a JP1 Jumper pozíciójára (40. ábra).

- Üzemelés földgázzal – "NAT" pozíció
- Üzemelés folyékony gázzal – "LPG" pozíció

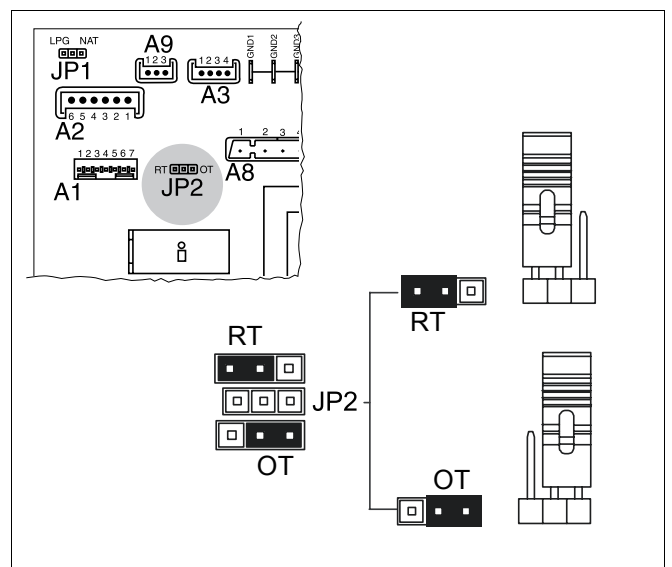


40. ábra Átállítás egy másik gázfajtára

Illesztés a helyiség termosztátokhoz

Ha Ön az átfolyós fűtőkészüléket egy ki-/be-helyiség termosztáttal vagy egy folyamatos szabályozású termosztáttal szeretné üzemeltetni, ügyelnie kell a JP2 Jumper pozíciójára (41. ábra).

- Ki-/be helyiség termosztát – "RT" pozíció (gyári beállítás)
- folyamatos szabályozású helyiség termosztát – "OT" pozíció



41. ábra A helyiség termosztát típusának beállítása

4.3 A fűtési rendszer feltöltése

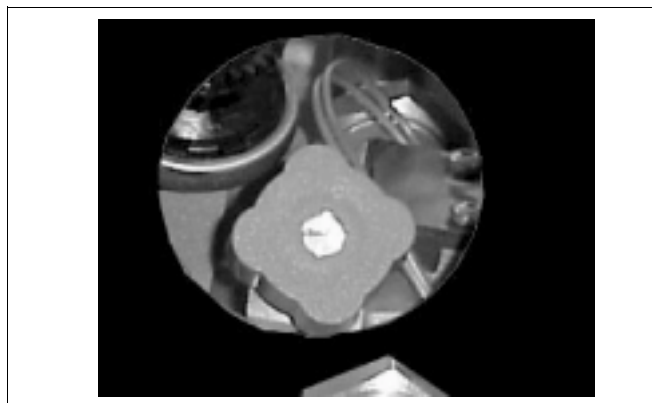
A rendszer teljes mértékű csatlakoztatása után tölthető fel a fűtési rendszer.

A töltést a következő utasításoknak megfelelően kellő gondossággal kell végezni:

- A speciális golyócsapot lépésenként nyissa ki és ellenőrizze a rendszerben lévő valamennyi automatikus légtelenítő működését.
- Az átfolyós fűtőkészülék manométerén ellenőrizze, hogy a nyomás legalább 0,8 - 1,0 bar legyen.
- Zárja el a töltőcsapot. Végül a fűtőtest légtelenítőkön keresztül engedje ki a levegőt és ismét ellenőrizze a rendszer nyomását.
- Az átfolyós fűtőkészülék bekapcsolása után és miután a rendszerben az előremenő hőmérséklet elérte a beállított értéket, kapcsolja ki az átfolyós fűtőkészüléket és ismétlje meg a légtelenítést.

Ha a rendszer nyomása kevesebb, mint 0,4 bar, a vízhiány biztosítás letiltja az égő működését. A fűtési rendszerben a víznyomás nem lehet kevesebb 0,8 bar-nál. Ha ez az érték kevesebb, a rendszeryomást az átfolyós fűtőkészülék töltőcsapján keresztüli töltéssel be kell állítani.

A rendszeryomás leolvasásához használja a kezelőfelületen lévő manométert.



42. ábra Töltőcsap



VIGYÁZAT!

RENDSZERKÁROK

hosszabb üzemszünet és áramellátás megszakítás esetén a szivattyú megszorulhat.

- Az átfolyós vízmelegítő ismételt bekapcsolása előtt a szivattyút a következő képpen kell elindítani: a szivattyú motor közepén lévő védőcsavart csavarja ki, dugjon egy csavarhúzó a furatba és a szivattyú járókerékét kézzel forgassa az óramutató járásával megegyező irányba.
- A védőcsavar kicsavarása után valamennyi víz kifolyhat. A burkolat rögzítése előtt a nedves helyeket meg kell szárítani.
- Ha a szivattyú ismét elindult, húzza meg a védőcsavart és ellenőrizze a vízszivárgást.

4.4 Az átfolyós fűtőkészülék üzembe helyezése

4.4.1 Előzetes ellenőrzés

Az átfolyós fűtőkészülék üzembe helyezése előtt ellenőrizze a következő funkciókat és győződjön meg arról, hogy:

- az átfolyós fűtőkészülék szerelése a víz- és gázszerelésre, füstgáz elvezetésre és elektromos csatlakoztatásra vonatkozó érvényes előírásoknak megfelelően történt.
- a füstgáz vezeték és az idomok szerelése megfelelően történt: az átfolyós fűtőkészülék bekapcsolásakor égéstermék egyetlen tömítésnél sem léphet ki.
- az átfolyós fűtőkészülék tápfeszültsége 230 V – 50 Hz legyen.
- a rendszer vízzel való feltöltése megfelelően történt (a nyomás a manométeren 0,8 – 1,0 bar).
- a rendszer minden karbantartó csapja nyitva legyen.
- a gáz az átfolyós fűtőkészülék beállításainak megfelel: ha nem, állítsa át az átfolyós fűtőkészüléket a rendelkezésre álló gázfajtára (lásd a 4.6 "Átállítás más gázfajtára" fejezetet). Ezt egy arra jogosult szakcég végezheti el.
- a gázbevezetés nyitva legyen.
- nem észlelhető gázszivárgás.
- a külső főkapcsoló bekapcsolt állapotban van.
- a biztonsági szelep nincs zárt állapotban.
- nincs vízkilépés.

4.4.2 Az átfolyós fűtőkészülék üzemi kapcsolójának bekapcsolása

Az átfolyós fűtőkészülék be- és kikapcsolásánál vegye figyelembe a kezelési utasításban leírtakat.

- Kapcsolja be az átfolyós fűtőkészülék üzemi kapcsolóját.

4.5 Az égő beállítása

Az alábbiakban leírt műveleteket csak szakképzett, arra jogosult szerviztechnikusok végezhetik el.

A gyárat minden átfolyós fűtőkészülék beállítva és bevizsgálva hagyja el.

Ha más gázra történő átállítás vagy a gázhálózathoz történő illesztés szükségessége miatt a beállításokat meg kell változtatni, a gáz szerelvényt újra be kell állítani.

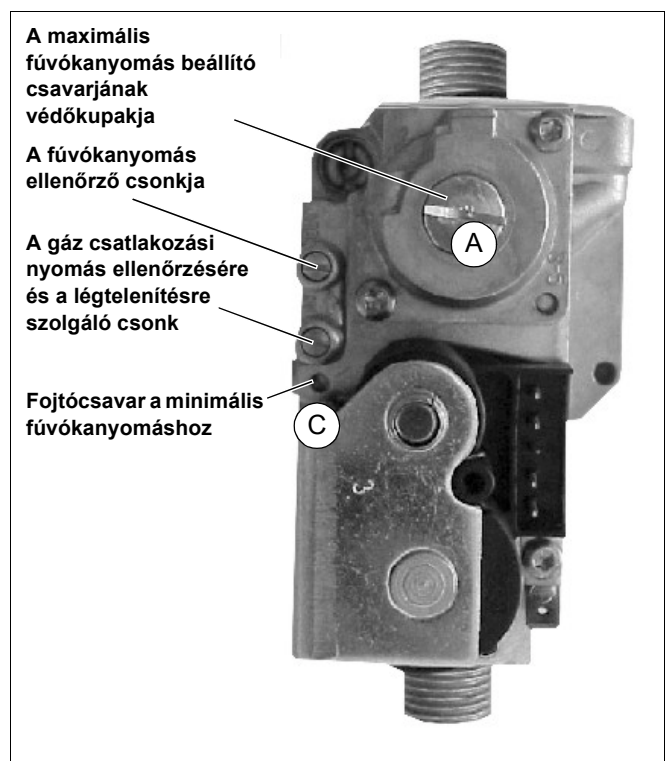
A gáz szerelvény sor megfelelő beállításához a következő képpen kell eljárni:

1. A gáz csatlakozási nyomásának mérése

- Kapcsolja ki az átfolyós fűtőkészüléket és zárja el a gázcsapot.
- Nyissa a gáz szerelvény soron lévő, a csatlakozási nyomás mérésére szolgáló csonk zárócsavarját (43. ábra) és csatlakoztassa az U-csöves manométert.
- Kapcsolja be az átfolyós fűtőkészüléket.
- Forgassa a "MAX" jelre a forgókapcsolót (55. ábra, **B poz.**, 57. oldal) és nyomja meg a "Füstgázteszt"nyomógombot (lásd a "Beállítások vagy a füstgázteszt elvégzése" fejezetet is, az 59. oldalon).
- Olvassa le a gáz csatlakozási nyomását. A gáz csatlakozási nyomása feleljen meg az alkalmazott gázfajta táblázatában lévő értéknek (7. táblázat, 50. oldal).
- Kapcsolja ki az átfolyós fűtőkészüléket.
- Vegye le az U-csöves manométert és a mérőcsonkba tömören csavarja be a zárócsavart (43. ábra).

2. A maximális kazáneljesítmény ellenőrzése és beállítása

- Nyissa a fűvókanyomás ellenőrző csonkjának zárócsavarját (43. ábra) és csatlakoztassa az U-csöves manométert.
- Kapcsolja be az átfolyós fűtőkészüléket.
- Forgassa a "MAX" jelre a forgókapcsolót (55. ábra, **B poz.**, 57. oldal) és nyomja meg a "Füstgázteszt"nyomógombot (55. ábra, **H poz.**, 57. oldal).
- Olvassa le a fűvókanyomást és hasonlítsa össze a megfelelő táblázatban lévő értékkel (7. táblázat, 50. oldal).



43. ábra Gáz szerelvény sor

Ha a leolvasott érték nem egyezik a táblázatban találhatóval, korrekciót kell végrehajtani. Ehhez a következőképpen járjon el:

- Vegye le a védősapkát (45. ábra, **A poz.**). A beállítás elvégzéséhez forgassa a maximális fűvókanyomás beállítócsavarját (44. ábra, **B poz.**). A nyomás növeléséhez az óramutató járásával megegyező irányba, a nyomás csökkentéséhez az óramutató járásával ellentétes irányba kell forgatni.
- Kapcsolja ki az átfolyós fűtőkészüléket.
- Vegye le az U-csöves manométert és a mérőcsonkba tömören csavarja be a zárócsavart (45. ábra).

3. A minimális kazánteljesítmény ellenőrzése és beállítása

- Csavarja ki a fűvókanyomás mérőcsonkjából a csavart (45. ábra) és csatlakoztassa az U-csöves manométert.
- Kapcsolja ki az átfolyós fűtőkészüléket.
- Nyomja meg kétszer a "Füstgázteszt" (55. ábra, **H poz.**, 57. oldal) nyomógombot – az égő részterheléssel bekapcsol.
- Olvassa le a minimális gáz-fűvókanyomást és hasonlítsa össze a megfelelő táblázatban lévő értékkel (7. táblázat, 50. oldal).

Ha a leolvasott érték nem egyezik a táblázatban találhatóval, korrekciót kell végrehajtani. Ehhez a következőképpen járjon el:

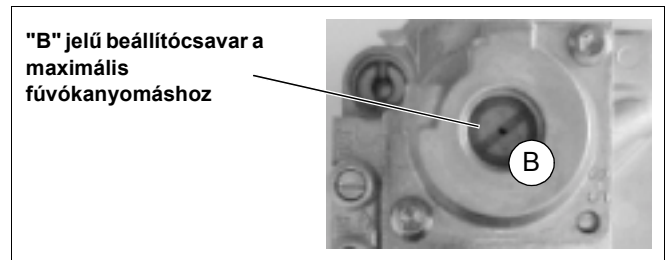
- Forgassa a kezelőfelületen lévő 2. potenciómétert (46. ábra) és olvassa le a minimális fűvókanyomást.

Ha ez a korrekció nem elegendő, a gáz szerelvényesoron lévő fojtócsavart kell állítani (45. ábra, **C poz.**).

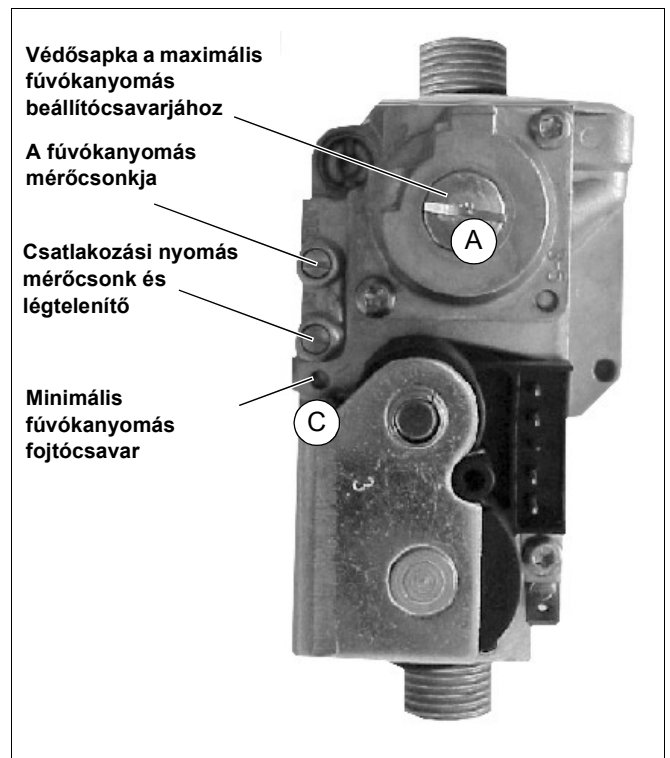
- A gáz szerelvényesoron lévő fojtócsavart (45. ábra, **C poz.**) a minimális fűvókanyomás növeléséhez az óramutató járásával ellentétes irányba, a nyomás csökkentéséhez az óramutató járásával megegyező irányba kell forgatni.

Ha a leolvasott érték megfelel a táblázatban lévő értéknek (7. táblázat, 50. oldal) akkor befejezheti az égő beállítását.

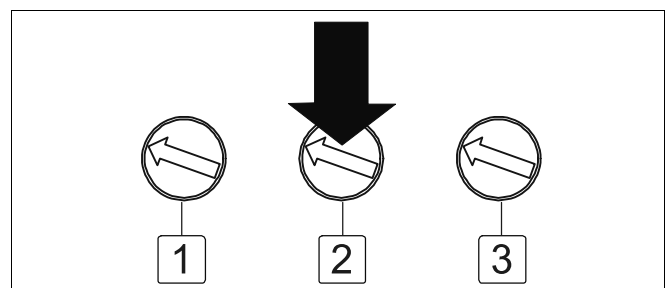
- Kapcsolja ki az átfolyós fűtőkészüléket.
- Vegye le az U-csöves manométert és a mérőcsonkba tömören csavarja be a zárócsavart.



44. ábra Beállítócsavar a maximális fűvókanyomáshoz



45. ábra A fűvókanyomás beállítása



46. ábra A minimális kazánteljesítmény beállítása

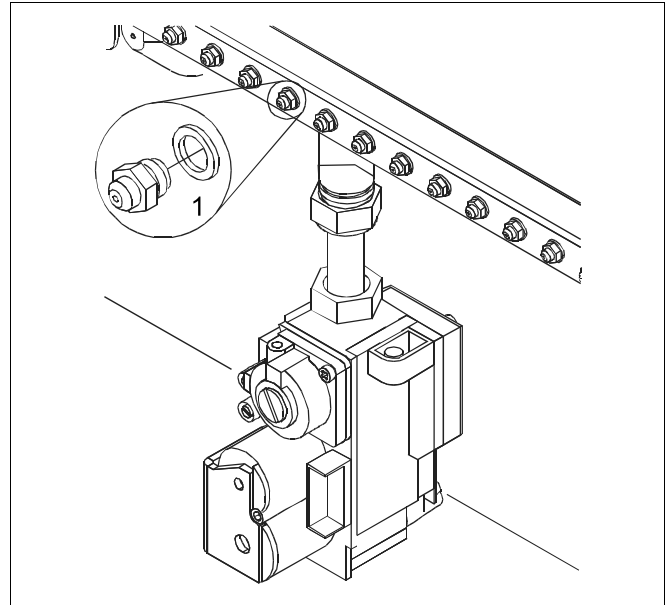
4.6 Átállítás más gázfajtára

Az ide tartozó esetleges átállításokat csak arra jogosult szakképzett szerviztechnikus végezheti el. Ekkor kizárólag Buderus alkatrészek használhatók és az alkalmazott átfolyós fűtőkészülékhez szükséges beállításokat és átállítást kell elvégezni.

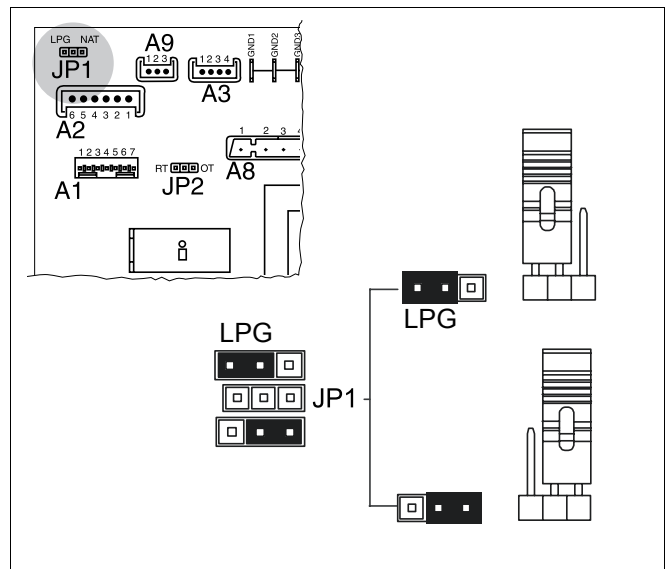
Egy másik gázfajtára történő átállításhoz a következőképpen járjon el:

Átállítás földgárról folyékony gázra

- Áramtalanítsa a fűtési rendszert.
- Zárja a készülék gázcsapját.
- Vegye le az égőt.
- Távolítsa el az égő fűvókáit (47. ábra, **1. poz.**) és cserélje le a fűvókákat olyan átmérőjűekre, amelyek megfelelnek az új gázfajtának (7. táblázat, 50. oldal).
- Szerelje vissza az égőt.
- A szabályozó alaplapon lévő JP1 Jumpert (48. ábra) dugja át az "LPG" pozícióba.
- Vegye le a gáz szerelvényisor védősapkáját (43. ábra, **A poz.**, 46. oldal). A maximális nyomás beállítócsavarját (44. ábra, **B poz.**) teljesen húzza meg.
- Mérje meg a maximális és a minimális fűvókanyomást, adott esetben állítsa be (lásd a 4.5 "Az égő beállítása" fejezetet, a 46. oldalon) – Vegye figyelembe a táblázatban lévő beállítási értékeket (7. táblázat, 50. oldal).
- Ellenőrizze az égő kifogástalan működését.
- Biztosítsa, hogy ne legyen gázszivárgás.
- Tegye vissza a gáz szerelvényisor védősapkáját (43. ábra, **poz. A**, 46. oldal).
- Az átállítás befejezése után töltsse ki az alkatrészszel együtt szállított etikettet és ragassza fel az átfolyós fűtőkészülékre a műszaki adatok mellé.



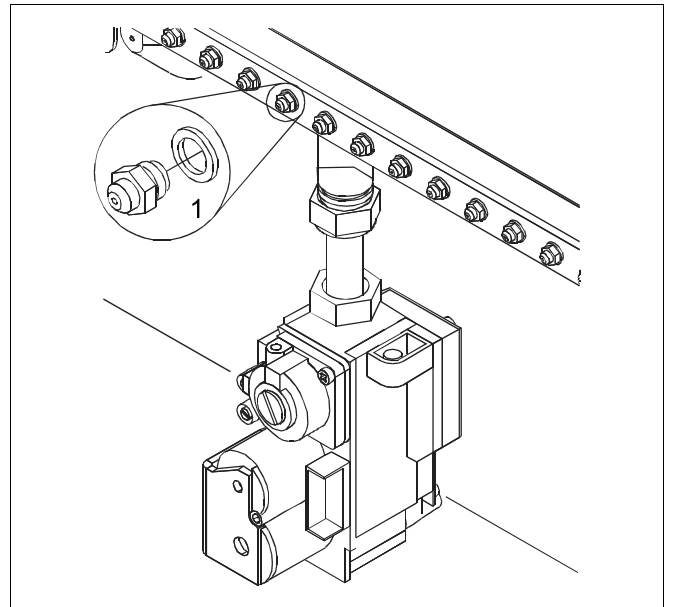
47. ábra A fűvókák cseréje



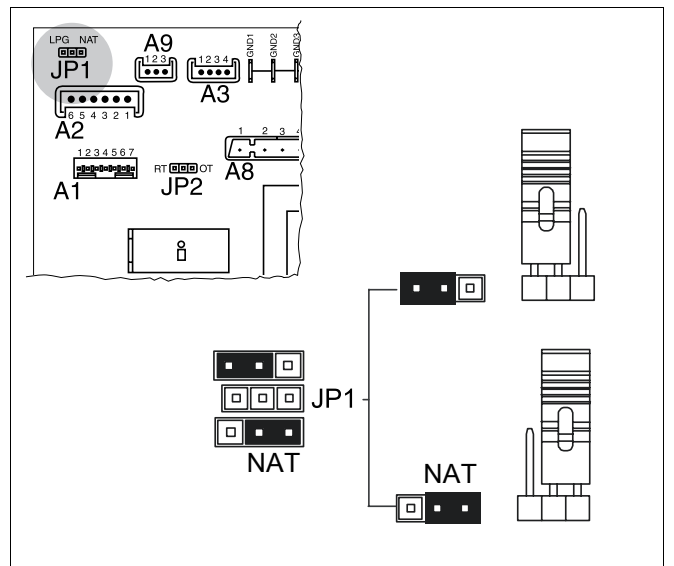
48. ábra Földgáz/folyékony gáz átállítás

Átállítás folyékony gázzól földgázra

- Távolítsa el az égő fűvókáit (49. ábra, **1. poz.**) és cserélje olyan átmérőjűekre, amelyek megfelelnek az új gázfajtának (7. táblázat, 50. oldal).
- Szerelje vissza az égőt.
- A szabályozó alaplapon lévő JP1 Jumpert (50. ábra) dugja át a "NAT" pozícióba.
- Vegye le a gáz szerelvénytör védősapkáját (43. ábra, **A poz.**, 46. oldal).
- Mérje meg a maximális és a minimális fűvókanyomást, adott esetben állítsa be (lásd a 4.5 "Az égő beállítása" fejezetet, a 46. oldalon) – Vegye figyelembe a táblázatban lévő beállítási értékeket (7. táblázat, 50. oldal).
- Ellenőrizze az égő kifogástalan működését.
- Biztosítsa, hogy ne legyen gázszivárgás.
- Tegye vissza a gáz szerelvénytör védősapkáját (43. ábra, **A poz.**, 46. oldal).
- Az átállítás befejezése után töltsse ki az alkatrészrel együtt szállított etikettet és ragassza fel az átfolyós fűtőkészülékre a műszaki adatok mellé.



49. ábra A fűvókák cseréje



50. ábra Folyékony gáz/földgáz átállítás

4 Tudnivalók a szereléshez

Az alábbi táblázatban lévő fűvókanyomást egy 3 perces égő üzemidő után kell ellenőrizni.

Logamax U014-24 K – Logamax U14-24									
	Névleges teljesítmény	Névleges hőterhelés	Gáz névleges nyomás	Gáz csatlakozási nyomás	Fűvóka Ø	Darab-szám	Gázlemez Ø	Fűvókanyomás	
	kW-ban	kW-ban	mbar-ban	mbar-ban	mm-ben		mm-ben	min.	max.
								mbar-ban	mbar-ban
"E" földgáz	10,01 – 24,03	11,5 – 26,5	20	17 – 30	1,25	14	–	2,1	10,4
"H" földgáz	10,01 – 24,03	11,5 – 26,5	20	17 – 30	1,25	14	–	2,1	10,4
GZ50 ¹	10,01 – 24,03	11,5 – 26,5	20	17 – 30	1,25	14	–	1,9	9,9
"H" földgáz ²	10,01 – 24,03	11,5 – 26,5	18	–	1,25	14	–	2,1	10,4
Földgáz E+ ³	10,01 – 24,03	11,5 – 26,5	20	17 – 30	1,25	14	4,6	2,1	10,0
"E+" földgáz ³	10,01 – 24,03	11,5 – 26,5	25	17 – 30	1,25	14	4,6	2,9	12,4
GZ41,5 ¹	10,01 – 24,03	11,5 – 26,5	20	17 – 30	1,35	14	–	2,3	11,5
GZ35 ¹	10,01 – 24,03	11,5 – 26,5	13	10,5 – 16,0	1,60	14	–	1,6	7,9
But./pro.	10,01 – 24,03	11,5 – 26,5	50	42,5 – 57,5	0,75	14	–	5,3	27,6
Propán	10,01 – 24,03	11,5 – 26,5	37	25 – 45	0,75	14	–	6,9	34,2
Propán ⁴	10,01 – 24,03	11,5 – 26,5	36	25 – 45	0,75	14	–	6,9	34,2
Bután	10,01 – 24,03	11,5 – 26,5	28 – 30	–	0,75	14	–	5,3	27,6
Logamax U014-24 K VMC – Logamax U14-24 VMC									
"E+" földgáz ³	10,01 – 24,03	11,5 – 26,5	20	17 – 30	1,25	14	4,6	2,1	10,0
"E+" földgáz ³	10,01 – 24,03	11,5 – 26,5	25	17 – 30	1,25	14	4,6	2,9	12,4
Logamax U012-24 K – Logamax U12-24									
	Névleges teljesítmény	Névleges hőterhelés	Gáz névleges nyomás	Gáz csatlakozási nyomás	Fűvóka Ø	Darab-szám	Gázlemez Ø	Fűvókanyomás	
	kW-ban	kW-ban	mbar-ban	mbar-ban	mm-ben		mm-ben	min.	max.
								mbar-ban	mbar-ban
"E" földgáz	9,95 – 24,5	11,5 – 26,5	20	17 – 30	1,25	14	–	1,7	10,6
"H" földgáz	9,95 – 24,5	11,5 – 26,5	20	17 – 30	1,25	14	–	1,7	10,6
GZ50 ¹	9,95 – 24,5	11,5 – 26,5	20	17 – 30	1,25	14	–	1,7	9,9
"H" földgáz ²	9,95 – 24,5	11,5 – 26,5	18	–	1,25	14	–	1,7	10,6
"E+" földgáz ³	9,95 – 24,5	11,5 – 26,5	20	17 – 30	1,25	14	4,6	1,7	10,5
"E+" földgáz ³	9,95 – 24,5	11,5 – 26,5	25	17 – 30	1,25	14	4,6	2,8	13,2
GZ41,5 ¹	9,95 – 24,5	11,5 – 26,5	20	17 – 30	1,35	14	–	2,2	11,5
GZ35 ¹	9,95 – 24,5	11,5 – 26,5	13	10,5 – 16,0	1,60	14	–	1,2	1,72
But./pro.	9,95 – 24,5	11,5 – 26,5	50	42,5 – 57,5	0,75	14	–	4,8	27,3
Propán	9,95 – 24,5	11,5 – 26,5	37	25 – 45	0,75	14	–	6,7	35,4
Propán ⁴	9,95 – 24,5	11,5 – 26,5	36	25 – 45	0,75	14	–	6,7	35,4
Bután	9,95 – 24,5	11,5 – 26,5	28 – 30	–	0,75	14	–	4,8	27,3
Logamax U012–28 K									
	Névleges teljesítmény	Névleges hőterhelés	Gáz névleges nyomás	Gáz csatlakozási nyomás	Fűvóka Ø	Darab-szám	Gázlemez Ø	Fűvókanyomás	
	kW-ban	kW-ban	mbar-ban	mbar-ban	mm-ben		mm-ben	min.	max.
								mbar-ban	mbar-ban
"E" földgáz	9,8 – 28	11,5 – 30,5	20	17 – 30	1,25	14	–	1,7	13,8
"H" földgáz	9,8 – 28	11,5 – 30,5	20	17 – 30	1,25	14	–	1,7	13,8
GZ50 ¹	9,8 – 28	11,5 – 30,5	20	17 – 30	1,25	14	–	1,6	12,8
"H" földgáz ²	9,8 – 28	11,5 – 30,5	18	–	1,25	14	–	1,7	13,8
"E+" földgáz ³	9,8 – 28	11,5 – 30,5	20	17 – 30	1,25	14	5,6	1,7	12,9
"E+" földgáz ³	9,8 – 28	11,5 – 30,5	25	17 – 30	1,25	14	5,6	2,8	16,2
GZ41,5 ¹	9,8 – 28	11,5 – 30,5	20	17 – 30	1,35	14	–	2,0	14,2
GZ35 ¹	9,8 – 28	11,5 – 30,5	13	10,5 – 16,0	1,70	14	–	1,1	8,2
But./pro.	9,8 – 28	11,5 – 30,5	50	42,5 – 57,5	0,78	14	–	3,6	27,5
Propán	9,8 – 28	11,5 – 30,5	37	25 – 45	0,78	14	–	4,9	35,3
Propán ⁴	9,8 – 28	11,5 – 30,5	36	25 – 45	0,78	14	–	4,9	35,3
Bután	9,8 – 28	11,5 – 30,5	28 – 30	–	0,78	14	–	3,6	27,5

7. tábl. Gáz névleges nyomás, gáz csatlakozási nyomás, gázlemez átmérője és fűvókanyomás

- ¹ lengyel földgáz
² SK, CZ
³ FR, BE
⁴ PL

4.7 Az átfolyós fűtőkészülék teljesítményének illesztése a hőszükséglethez

Biztosítsa, hogy az átfolyós fűtőkészülék a fűtőteljesítmény illesztésének ideje alatt kizárólag fűtési üzemmódban és a maximális teljesítménnyel működjön.

Csatlakoztassa az U-csöves manométert a gáz szerelvénytörvényszor lóvó fűvókányomás mérőcsonkra (43. ábra, 46. oldal) állítsa fűtési üzemmódra az átfolyós fűtőkészüléket és a következőképpen járjon el:

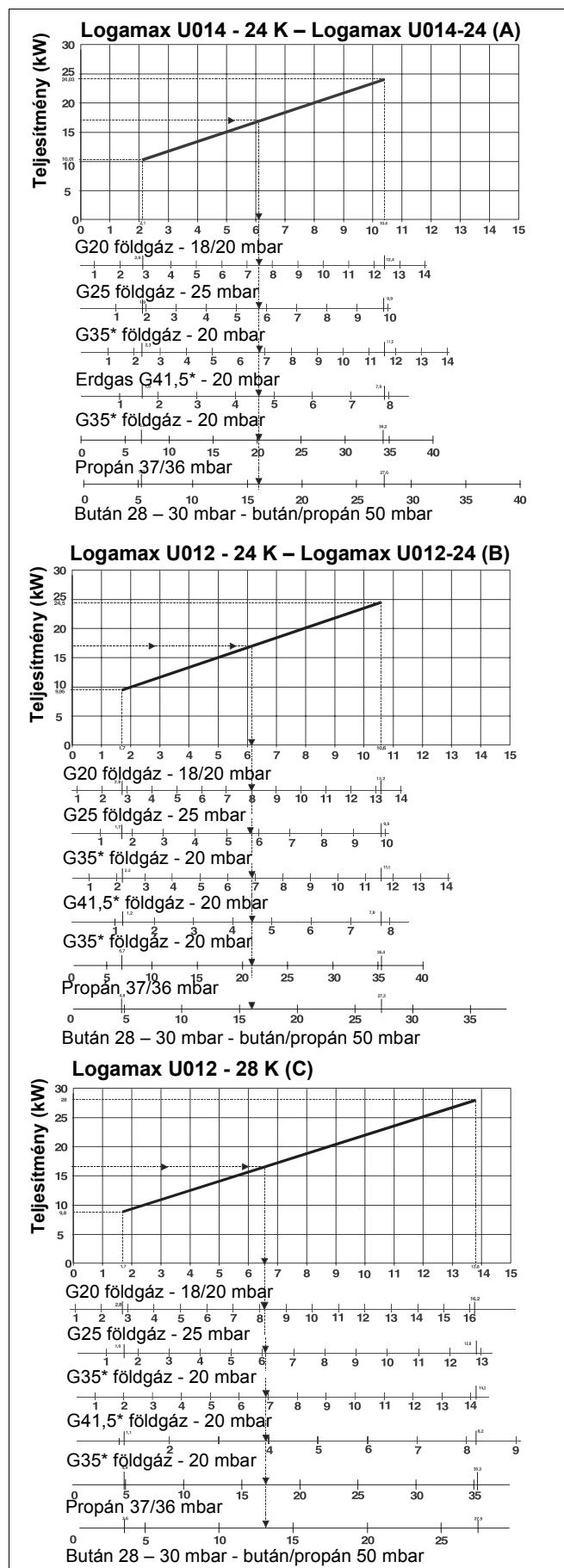
- Várjon 50 másodpercet, amíg a fűvókányomás eléri a maximális értéket.
- Olvassa le a fűvókányomást és az 51. ábra alapján ellenőrizze, hogy az átfolyós fűtőkészülék teljesítménye megfelel-e a hőszükségletnek. Ha nem, akkor a kezelőfelületen lévő 1. "maximális fűtőteljesítmény" potenciométert (53. ábra, 55. oldal) addig forgassa, amíg a teljesítmény eléri a kívánt értéket (a fűvókányomás növeléséhez az óramutató járásával megegyező irányba, a fűvókányomás csökkentéséhez az óramutató járásával ellentétes irányba).

Példa:

A Logamax U014-24/U012-24 maximális fűtőteljesítményét 17 kW értékre kell korlátozni. Ehhez az 51. ábrát használja segítségül.

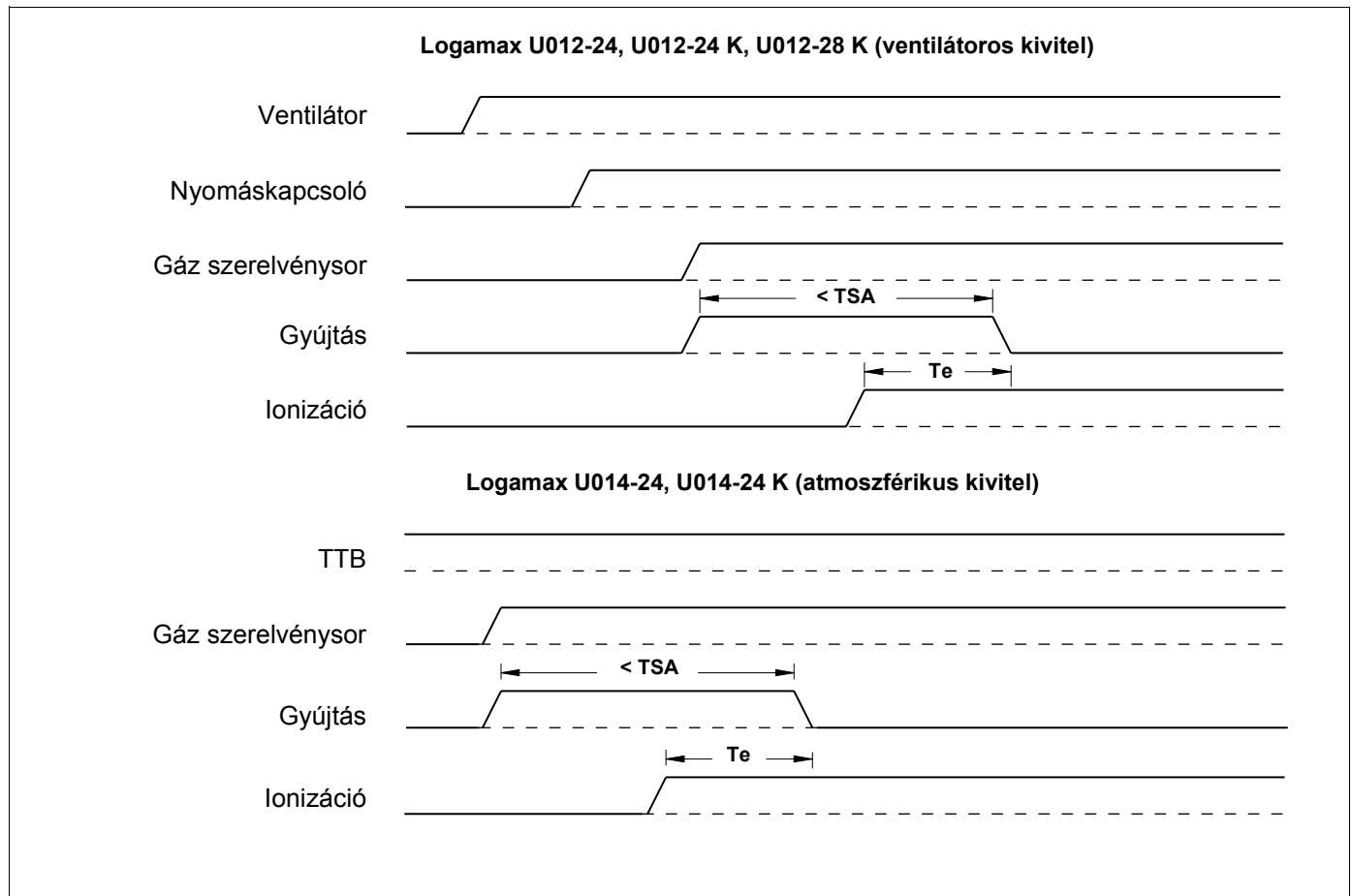
Ebben az esetben a fűvókányomás értékei a következők:

- 6,18 mbar – G20 földgáznál
- 7,3 mbar – G25 földgáznál
- 5,7 mbar – G50 földgáznál
- 6,8 mbar – G35 földgáznál
- 4,6 mbar – G41,5 földgáznál
- 20,5 mbar – propángáznál
- 16,3 mbar – butángáznál
- Kapcsolja ki az átfolyós fűtőkészüléket és tömören zárja a mérőcsonkot.



51. ábra Az égő fűvókányomása a kazánteljesítmény függvényében

4.8 A program lefutása



52. ábra A program lefutása

Idő	Leírás	Érték s-ban
Te	A gyújtás meghosszabbítása	$\leq TSA$
TSA	Biztonsági idő	≤ 10

8. tábl. A program lefutásának időpontjai

4.9 Hibajegyzék

A következő műszaki információkkal, a hibajegyzékkel és a korrigáló intézkedésekkel az üzem közbeni és az üzembe helyezés kori hibaelhárításhoz szeretnénk hozzájárulni.

Az átfolyós fűtőkészülék állapota	Lehetséges okok	Elhárítás
<p>Az átfolyós fűtőkészülék zavara és a piros "G" LED világít.</p> <p>Zavar: Az égő nem gyújt, mert a gyújtóelektródán nincs szikra.</p> <p>A hiba okának megszüntetése után az ismételt üzembe helyezéshez nyomja meg a kezelőfelületen lévő "Reset"-gombot.</p>	<p>a) A gyújtótranszformátor hibás.</p> <p>b) A gyújtókábelek szakadtak.</p> <p>c) A gyújtóelektróda szigetelője szakadt vagy a gyújtóelektróda rövidrezáródott a testen keresztül.</p> <p>d) A szabályozó alaplap hibás.</p>	<p>a) Cserélje ki a transzformátort.</p> <p>b) Csatlakoztassa újra a gyújtókábeleket vagy cserélje ki azokat.</p> <p>c) Cserélje ki az elektródá(ka)t.</p> <p>d) Cserélje ki a szabályozó alaplapot.</p>
<p>Az átfolyós fűtőkészülék zavara és a piros "G" LED világít.</p> <p>Zavar: Az égő nem gyújt, pedig a gyújtóelektródán van szikra.</p> <p>A hiba okának megszüntetése után az ismételt üzembe helyezéshez nyomja meg a kezelőfelületen lévő "Reset"-gombot.</p>	<p>a) A készülék gázcsapja zárva van.</p> <p>b) A gáz szerelvény sor csatlakozója nincs csatlakoztatva.</p> <p>c) A fűvókanyomás beállítása nem megfelelő.</p> <p>d) A gáz szerelvény sor hibás.</p>	<p>a) Nyissa ki a készülék gázcsapját.</p> <p>b) Dugja be a gáz szerelvény sor csatlakozóját.</p> <p>c) Ellenőrizze a fűvókanyomást, adott esetben korrigálja.</p> <p>d) Cserélje ki a gáz szerelvény sorot.</p>
<p>Az átfolyós fűtőkészülék zavara és a piros "G" LED világít.</p> <p>Zavar: Az égő néhány másodpercre begyújt, majd ismét lekapcsol.</p> <p>A hiba okának megszüntetése után az ismételt üzembe helyezéshez nyomja meg a kezelőfelületen lévő "Reset"-gombot.</p>	<p>a) Az ionizációs lángőr kábele hibás vagy nincs csatlakoztatva.</p> <p>b) Az ionizációs lángőr hibás vagy testzártas.</p> <p>c) A fűvókanyomás beállítása nem megfelelő.</p> <p>d) A szabályozó alaplap hibás</p>	<p>a) Csatlakoztassa újra a kábelt vagy cserélje ki.</p> <p>b) Ellenőrizze az ionizációs lángőrt, adott esetben cserélje ki.</p> <p>c) Ellenőrizze a fűvókanyomást és adott esetben korrigálja.</p> <p>d) Cserélje ki a szabályozó alaplapot.</p>
<p>Az átfolyós fűtőkészülék zavara és a piros "G" LED világít.</p> <p>Zavar: Az égő nem kapcsol be, mert:</p> <ul style="list-style-type: none"> – a füstgáz felügyelet megszólalt. – a biztonsági hőmérséklet határoló kioldott. <p>A hiba okának megszüntetése után az ismételt üzembe helyezéshez nyomja meg a kezelőfelületen lévő "Reset"-gombot.</p>	<p>a)¹ a kémény működése nem megfelelő.</p> <p>b) A biztonsági hőmérséklet határoló kioldott. Ezt a hőcserélő túlfűtése eredményezte.</p>	<p>a) Ellenőrizze a kéményt és a füstgázrendszer összekötéseit.</p> <p>b) Ellenőrizze az előremenő hőmérséklet érzékelőt, a melegvíz hőmérséklet érzékelőt és a biztonsági hőmérséklet határolót és biztosítsa, hogy a keringtető szivattyú ne legyen megszorulva.</p>
<p>Az átfolyós fűtőkészülék folyamatos zavara. A piros "G" LED világít és a zöld "F" LED villog.</p> <p>Zavar: A füstgáz nyomáskapcsolója megakadályozza az égő gyújtását.</p> <p>Ebből az állapotból akkor következik egy ismételt bekapcsolás, ha Ön ki- majd utána ismét bekapcsolja az "A" üzemi kapcsolót.</p>	<p>a)¹ A nyomáskapcsoló hibás.</p> <p>b)¹ A szilikon tömlő megtört vagy eltört.</p> <p>c)¹ Az égési levegő beszívása vagy a füstgáz kifújása nem kielégítő.</p> <p>d)¹ A ventilátor nem működik.</p> <p>e)¹ A szabályozó alaplap hibás.</p>	<p>a) Ellenőrizze a füstgáz nyomáskapcsoló kifogástalan működését és ha szükséges, cserélje ki.</p> <p>b) Csatlakoztassa ismét a szilikon tömlőt vagy cserélje ki.</p> <p>c) Minden égési levegő- és füstgáz vezeték ellenőrizzen, tisztítson meg és adott esetben cseréljen ki.</p> <p>d) Cserélje ki a ventilátort.</p> <p>e) Cserélje ki a szabályozó alaplapot.</p>

9. tábl. Korrigáló intézkedések

¹ Ezeket az okokat egy hibakód jelzi (lásd a 4.10 "Hibakódok" fejezetet).

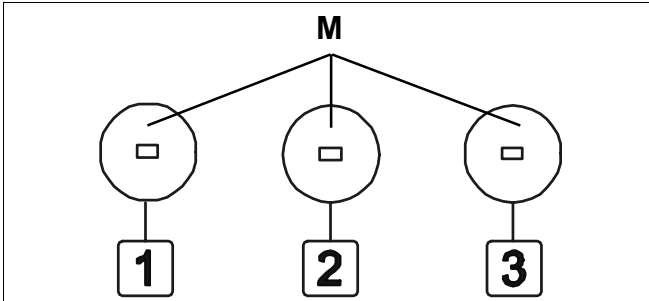
Az átfolyós fűtőkészülék állapota	Lehetséges okok	Elhárítás
<p>Az átfolyós fűtőkészülék folyamatos zavara. A piros "G" LED nem világít.</p> <p>Zavar: A fűtőköri előremenő hőmérséklet érzékelő 81 °C-nál magasabb hőmérsékletet mér. Az ismételt bekapcsolás a hibaelhárítás után automatikusan következik.</p>	<p>a) Az előremenő hőmérséklet érzékelő nincs csatlakoztatva.</p> <p>b) A víz nem kering a fűtési rendszerben. A vezetékek elzáródtak, a fűtési rendszerben lévő termostatikus szelepek vagy a karbantartó csapok zárva vannak.</p> <p>c) A keringtető szivattyú megszorult vagy hibás.</p>	<p>a) Csatlakoztassa az előremenő hőmérséklet érzékelőt.</p> <p>b) Ellenőrizze a fűtési rendszer állapotát.</p> <p>c) Ellenőrizze a keringtető szivattyút.</p>
<p>Az átfolyós fűtőkészülék folyamatos zavara. A piros "G" LED nem világít.</p> <p>Zavar: a) A hőmérséklet érzékelő 2 °C-nál alacsonyabb hőmérsékletet mér. b) A melegvíz hőmérséklet érzékelő 62 °C-nál magasabb hőmérsékletet mér. c) A szabályozó alaplap nem ismeri fel az egyik vagy mindkét hőmérséklet érzékelőt. d) - e) - f) A vízhiány biztosítás megakadályozza az égő begyújtását.</p>	<p>a) Az átfolyós fűtőkészülék befagyhatott (4.10.7).</p> <p>b) A melegvíz hőmérséklet érzékelő hibás.</p> <p>c) Egy vagy mindkét hőmérséklet érzékelő nincs csatlakoztatva vagy hibás (4.10.5).</p> <p>d) A fűtési rendszerben a víznyomás alacsonyabb, mint 0,8 bar (4.10.2).</p> <p>e) A vízhiány biztosítás nincs csatlakoztatva vagy hibás.</p>	<p>a) Melegítse fel az átfolyós fűtőkészülék belsejét 2 °C hőmérséklet fölé.</p> <p>b) Cserélje ki a melegvíz hőmérséklet érzékelőt.</p> <p>c) Ez(eke)t csatlakoztassa újra vagy cserélje ki.</p> <p>d) Állítsa be a helyes nyomásértéket.</p> <p>e) Csatlakoztassa újra a vízhiány biztosítást, adott esetben cserélje ki.</p>
<p>Az átfolyós fűtőkészülék melegvíz üzemmódban nem működik</p> <p>Zavar: A víz nyomáskapcsoló nem működik.</p>	<p>a) A vételezett melegvíz mennyiség túl kevés.</p> <p>b) A víz nyomáskapcsoló nincs csatlakoztatva vagy hibás.</p> <p>d) A víz nyomáskapcsoló hibás.</p>	<p>a) Ellenőrizze a melegvíz rendszert.</p> <p>b) Csatlakoztassa újra a víz nyomáskapcsolót és adott esetben cserélje ki.</p> <p>d) Cserélje ki a víz nyomáskapcsolót</p>

9. tábl. Korrigáló intézkedések

¹ Ezeket az okokat egy hibakód jelzi (lásd a 4.10 "Hibakódok" fejezetet).

Beállítások a szerviztechnikus részére

Az 1., 2. és a 3. potencióméterhez való hozzáférhetőség és ezen beállítások elvégezhetőségének érdekében a műanyag sapkát (53. ábra, **M poz.**) egy csavarhúzóval vegye le.



53. ábra "M" műanyag sapka



1

1. A maximális fűtőteljesítmény beállítása

Az átfolyós fűtőkészülék teljesítményének illesztése a fűtési rendszer igényéhez az égőnyomás beállításával:

- az 1. potencióméter óramutató járásával megegyező irányba történő forgatásával az égőnyomás növekszik.
- az óramutató járásával ellentétes irányba történő forgatással az égőnyomás csökken.



2

2. A minimális teljesítmény beállítása

Lehetővé teszi a minimális kazánteljesítmény/égőnyomás beállítását.



3

3. Az indítási gázmennyiség beállítása

Lehetővé teszi a gyújtás pillanatában fennálló gáznyomás beállítását.

4.10 Hibakódok

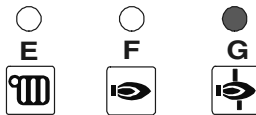
Zavar esetén az égő automatikusan kikapcsol. A kezelőfelületen lévő különböző LED-ek kombinációja 55. ábra E F G, 57. oldal) utal a hiba fajtájára. Minden zavar saját prioritással rendelkezik. Ha egyidejűleg több zavar lép fel, a legmagasabb prioritású hibajelzés jelenik meg.

A következő hibajelentések kerülnek kijelzésre:

4.10.1 Kikapcsolás

Leírás:

Az égő kikapcsolása a biztonsági hőmérséklet határoló vagy a füstgáz hőmérséklet érzékelő vagy a láng érzékelésének elvesztése miatt.

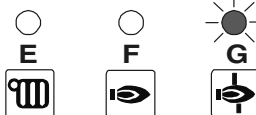


LED	Státusz
FÜTÉSÜZEM	(E) KI
ÉGŐÜZEM	(F) KI
ÉGŐZAVAR	(G) BE

4.10.2 Víznyomás

Leírás:

A víznyomás nem kielégítő. A vízhiány biztosítás váltotta ki.

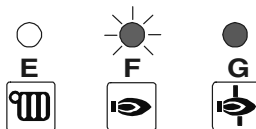


LED	Státusz
FÜTÉSÜZEM	(E) KI
ÉGŐÜZEM	(F) KI
ÉGŐZAVAR	(G) VILLOG

4.10.3 Gyújtáshiba

Leírás:

A gyújtási folyamat indulása után 20 másodpercen belül nincs lángérezékelés.

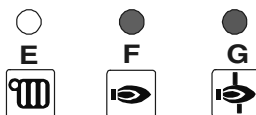


LED	Státusz
FÜTÉSÜZEM	(E) KI
ÉGŐÜZEM	(F) VILLOG
ÉGŐZAVAR	(G) BE

4.10.4 Lángzavar

Leírás:

A gyújtási folyamat kezdetéhez hibás lángérezékelés történt.

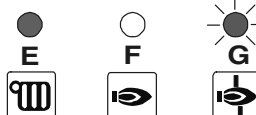


LED	Státusz
FÜTÉSÜZEM	(E) KI
ÉGŐÜZEM	(F) BE
ÉGŐZAVAR	(G) BE

4.10.5 Előremenő hőmérséklet érzékelő

Leírás:

A fűtési rendszer előremenő hőmérséklet érzékelőjének szakadása vagy rövidzárata.

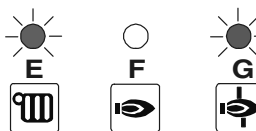


LED	Státusz
FÜTÉSÜZEM	(E) BE
ÉGŐÜZEM	(F) KI
ÉGŐZAVAR	(G) VILLOG

4.10.6 Melegvíz hőmérséklet érzékelő

Leírás:

A melegvíz hőmérséklet érzékelőjének szakadása vagy rövidzárata. Ez a zavarérezékelés nincs a melegvíz üzemmód kikapcsolása esetén.

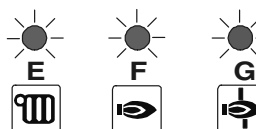


LED	Státusz
FÜTÉSÜZEM	(E) VILLOG
ÉGŐÜZEM	(F) KI
ÉGŐZAVAR	(G) VILLOG

4.10.7 Fagy

Leírás:

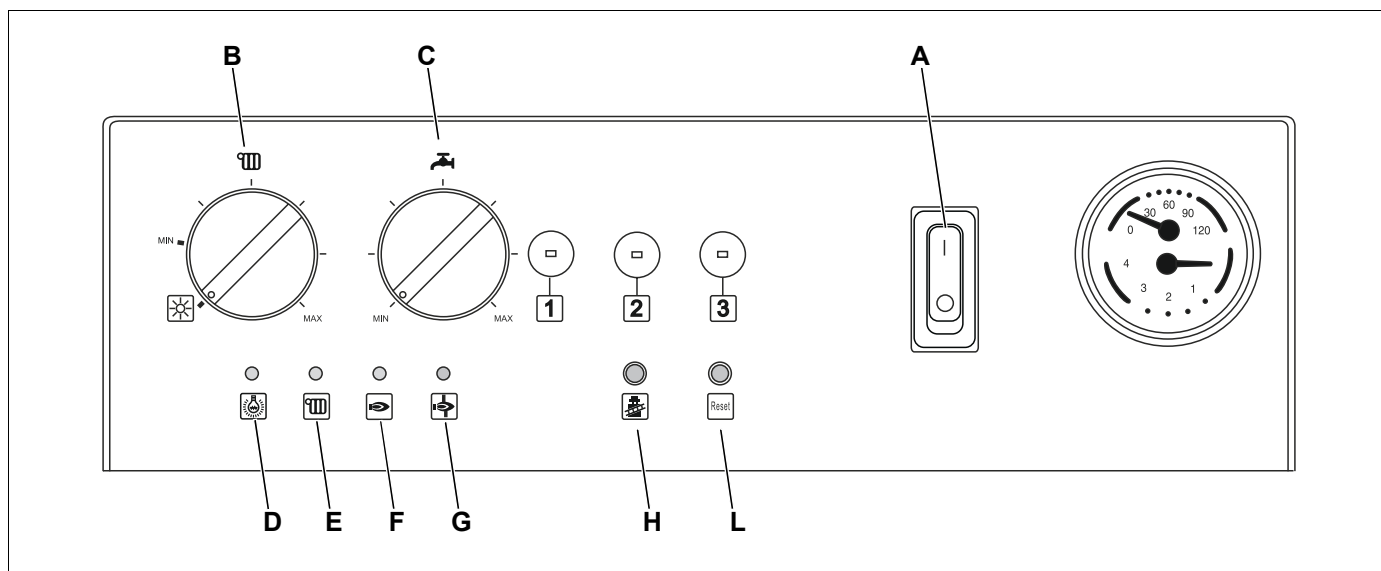
A hőcserélő befagyásának érzékelése, a fűtési rendszer érzékelője < 2 °C-t mér. A gyújtás megakadályozása 5 °C eléréséig.



LED	Státusz
FÜTÉSÜZEM	(E) VILLOG
ÉGŐÜZEM	(F) VILLOG
ÉGŐZAVAR	(G) VILLOG

5 Információk a kezeléshez

5.1 A szabályozás kezelése



55. ábra Kezelőegység

A = Üzemi kapcsoló

B = Nyári üzemmód és előremenő hőmérséklet beállítás forgókapcsolója

C = Melegvíz hőmérséklet beállítás és fagyvédelem (és fagyvédelem egy esetleges melegvíz tárolóhoz Logamax U012-24 és U014-24 esetén)

D = "Üzemjel" LED (zöld)

E = "Fűtési üzemmód jel" (zöld)

F = "Égőüzem jel" LED (zöld)

G = "Égőzavar" LED (piros)

H = "Füstgázteszt" gomb

L = "Reset" gomb

1 = A maximális teljesítmény beállítása fűtési üzemmódban

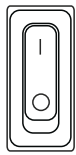
2 = A minimális teljesítmény beállítása fűtési üzemmódban

3 = Az indulási terhelés fűvókanyomás beállítása



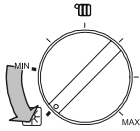
HASZNÁLATI TUDNIVALÓ

Az 1 – 3. potenciométereken a beállítások korrigálását csak szakképzett személy végezheti el.




Üzemi kapcsoló (55. ábra, A poz.)

- Az üzemi kapcsoló "I" állásában a készülék feszültség alatt van.
- Az üzemi kapcsoló "0" állásában a készülék feszültségmentes.



Forgókapcsoló a nyári üzemmódhoz és az előremenő víz hőmérséklet beállításához (55. ábra, B poz.)

A forgókapcsoló beállításával Ön az üzemmódot határozza meg.

Ha a forgókapcsoló  állásban van, az átfolyós fűtőkészülék csupán melegvizet termel. Ez a forgókapcsolóval állítható be (55. ábra, C poz.).



"Üzemjel" LED (zöld) (55. ábra, D poz.)

Ha ez a LED világít, az égő az elektromos hálózatra van csatlakoztatva.



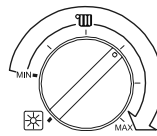
"Fűtési üzemmód jel" LED (zöld) (55. ábra, E poz.)

Ha ez a LED világít, fűtési hőigény áll fenn. Ha ugyanebben az időszakban melegvíz hőigény áll fenn, akkor ez a LED nem világít.

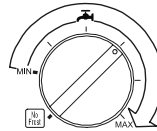


"Égőüzem jel" LED (zöld) (55. ábra, F poz.)

Ha ez a LED világít, az égő üzemel. Ez mind a fűtési, mind a melegvíz termelési üzemmódra érvényes.



Ha a forgókapcsoló a nyíllal jelölt tartomány ábrán látható részén áll, az átfolyós fűtőkészülék előnykapcsolásban melegvizet termel (ha szükséges) és a fűtőköri víz hőmérsékletet legalább 45 °C-ra és legfeljebb 80 °C-ig szabályozza.




Melegvíz hőmérséklet beállítás és fagyvédelem (55. ábra, C poz.)

(csak Logamax U014-24K és Logamax U012-24K és Logamax U012-28K esetén)



Ha a forgókapcsoló a nyíllal jelölt tartomány ábrán látható részén áll, a melegvíz hőmérséklete 35 °C és 60 °C között állítható be.

(csak külső melegvíz tároló nélküli Logamax U014-24 és Logamax U012-24 készülékekhez)

A forgókapcsolónak (55. ábra, C poz.) az  állásban kell lennie.

(csak Logamax U014-24 és Logamax U012-24 esetén, külső melegvíz tárolóval kombinálva)

Ha a forgókapcsoló a nyíllal jelölt tartomány ábrán látható részén áll, a melegvíz hőmérséklete 25 °C és 60 °C között állítható be.

Ha a forgókapcsoló a  állásban van, az átfolyós fűtőkészülék melegvíz köre üzemel kívül van (ebben az esetben nincs melegvíz termelés). Ha ekkor a forgókapcsoló (55. ábra, B poz.) a  állásban van, a melegvíz tároló fagyvédelme aktív.



"Égőzavar" LED (55. ábra, G poz.)

Ez a LED jelzi, hogy az égő kikapcsolt, mivel nincs kielégítő lángérzékelés vagy a biztonsági hőmérséklet határoló az átfolyós fűtőkészülék túlfűtése (95 °C) miatt kioldott.

Az első esetben ha az égő nem gyújt, ellenőrizni kell, hogy a karbatartó csapok nyitva vannak-e.

A második esetben lehetséges, hogy a biztonsági hőmérséklet határoló hiányos fűtőköri keringés vagy a hőcserélőben jelentős vízkőképződés miatt kapcsolta ki az átfolyós fűtőkészüléket 95 °C-on.



"Reset" gomb (55. ábra, B poz.L)

A fent leírt esetek közül az elsőnél egy tűvel vagy hasonló szerszámmal meg kell nyomni a "Reset" nyomógombot az átfolyós fűtőkészülék üzembe helyezéséhez.

A második esetben a "Reset" nyomógomb megnyomásával addig kell várni, amíg a biztonsági hőmérséklet határoló hőmérséklete 95 °C-ról legalább 25 K-t csökken.

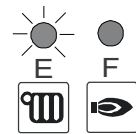


"Füstgázteszt" gomb (55. ábra, H poz.)

A "Füstgázteszt" nyomógombbal beállítások vagy a kéményseprő funkció aktiválható: ekkor az átfolyós fűtőkészülék maximális vagy minimális teljesítménnyel működik.

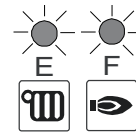
Beállítások vagy a füstgázteszt elvégzése

- Nyomja meg egyszer a "Füstgázteszt" nyomógombot – az átfolyós fűtőkészülék maximális teljesítménnyel működik.



LED	Státusz
FÜTÉSÜZEM (E)	VILLOG
ÉGŐÜZEM (F)	BE

- Az átfolyós fűtőkészülék maximális teljesítménnyel történő működése alatt nyomja meg a "Füstgázteszt" nyomógombot – az átfolyós fűtőkészülék átkapcsol minimális teljesítményre.

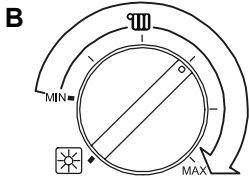


LED	Státusz
FÜTÉSÜZEM (E)	VILLOG
ÉGŐÜZEM (F)	VILLOG

- Kapcsolja ki- majd ismét be az átfolyós fűtőkészüléket a normál fűtési üzemmódra történő visszatéréshez.

5.2 Az átfolyós fűtőkészülék be- és kikapcsolása

5.2.1 Bekapcsolás



Az átfolyós fűtőkészülék **téli üzemmódjához** a forgókapcsolót (55. ábra, **B poz.**) a fenti ábrán nyíllal jelölt tartományba kell állítani. A nyíl két vége a 45 °C-os és a 80 °C-os minimális és maximális hőmérséklet értékeknek felel meg.



VIGYÁZAT!

RENDSZERKÁROK

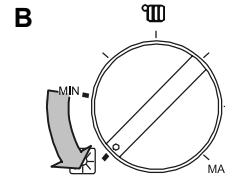
a füstgázrendszerben keletkező kondenzáció miatt. A kondenzáció miatt a füstgázrendszer korrodálódhat.

- Ne üzemeltesse az átfolyós fűtőkészüléket tartósan alacsony előremenő hőmérséklettel.

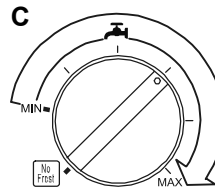


HASZNÁLATI TUDNIVALÓ

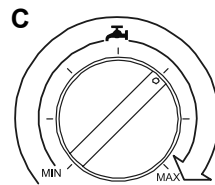
Szobatermosztát felszerelésekor azon állítsa be a kívánt hőmérsékletet.



Az átfolyós fűtőkészülék **nyári üzemmódjához** és kizárólag melegvíz termeléshez a forgókapcsolót (55. ábra, **B poz.**) a ☀ állásba kell tenni és a melegvíz hőmérsékletét a másik forgókapcsolóval (55. ábra, **C poz.**) beállítani.



A melegvíz hőmérséklet beállítási tartománya a külső melegvíz tárolóval kombinált Logamax U014-24 és U012-24 típusoknál.



A melegvíz hőmérséklet beállítási tartománya a Logamax U014-24K, U012-24K és U012-28K típusoknál

5.2.2 Kikapcsolás

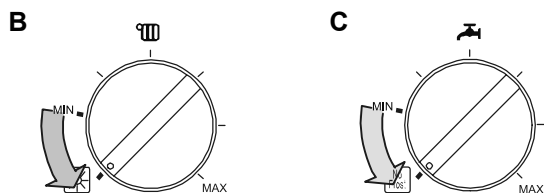
Az átfolyós fűtőkészüléket az üzemi kapcsolóval (55. ábra, **A poz.**) kapcsolhatja ki.




HASZNÁLATI TUDNIVALÓ

Hosszabb üzemén kívül helyezéshez zárja el az átfolyós fűtőkészülék alatti gázcsapot.

5.3 Fagyvédelem beállítása az átfolyós fűtőkészülékhez és a melegvíz tárolóhoz



Az átfolyós fűtőkészülék olyan fagyvédelmi rendszerrel rendelkezik, amely automatikusan működésbe lép, ha a készülékben a víz hőmérséklete $6\text{ }^{\circ}\text{C}$ alá esik: ebben az esetben az égő és a keringető szivattyú automatikusan bekapcsol, amíg az átfolyós fűtőkészülékben lévő víz hőmérséklete a $16\text{ }^{\circ}\text{C}$ -ot eléri.

Egy hasonló funkció akadályozza meg a külső melegvíz tároló befagyását a Logamax U012-24 vagy az U014-24 típusal történő kombináció esetén a forgókapcsoló (55. ábra, **C poz.**)  állításával.



HASZNÁLATI TUDNIVALÓ

A fagyvédelem csak akkor működik, ha a kazán üzemkés.

Ez a rendszer védi a fagytól az átfolyós fűtőkészüléket és az esetleg felszerelt melegvíz tárolót. Azonban ez nem érvényes a teljes központi fűtési rendszerre és a teljes melegvíz ellátó rendszerre.

A fűtési rendszer további fagyvédelmére Multi-Metall konstrukciójú fagyálló szerek alkalmazhatók.

Autókhhoz használt fagyálló szerek nem alkalmazhatók, mivel azok a tömítéseket károsíthatják.

A fent leírt fagyvédelmi rendszer nem működik, ha az elektromos áram- vagy a gázellátás megszakad.

Ha a fűtőberendezés hőmérséklet érzékelője által mért hőmérséklet $2\text{ }^{\circ}\text{C}$ alatt van, a funkció az átfolyós fűtőkészülék működését addig tiltja, amíg a hőmérséklet ismét $5\text{ }^{\circ}\text{C}$ fölé emelkedik.

A melegvíz hőcserélő befagyásának ellenőrzéséhez nyissa ki a melegvíz csapokat. Ha folyik a víz (hideg), akkor abból kell kiindulni, hogy a hőcserélő nem fagyott be. Ha nincs vízkilépés, a hőcserélő befagyott. Ebben az esetben egy szerviztechnikushoz kell fordulni.

5.4 Fontos javaslatok és megjegyzések

Az átfolyós vízmelegítőt évente egyszer egy arra jogosult szakemberrel karban kell tartatni.

Egy megfelelő karbantartás lehetővé teszi az átfolyós fűtőkészülék optimális működését, amely környezetkímélő, az emberekre, állatokra és az anyagi javakra nem jelent veszélyt.

A gáz szerelvényt csak arra jogosult szakember végezheti el.

Az átfolyós fűtőkészülék nyomását a kezelőfelületen lévő manométeren rendszeresen ellenőrizni kell és ha szükséges, a rendszerbe vizet kell tölteni.

Üzemzavar esetén az átfolyós fűtőkészülék automatikusan kikapcsol és a "G" figyelmeztető jel világít. Ebben az esetben a következő képpen kell eljárni:

- Biztosítsa, hogy a gázcsap nyitva legyen.
- Ez az az eset, amikor egy percet várni kell az átfolyós fűtőkészülék "Reset" gombbal történő újraindításához. Ha az átfolyós fűtőkészülék három kísérlet után sem indul újra és mindig kikapcsol, kérjük forduljon egy szakcéghez vagy egy szerviztechnikushoz.



HASZNÁLATI TUDNIVALÓ

Nyílt égésterű átfolyós fűtőkészülék (Logamax U014-24, U014-24 VMC, U014-24 K és U014-24 K VMC) esetén az égő kikapcsolása történhet a füstgáz hőmérséklet érzékelő által. Ebben az esetben az égő újraindításához meg kell nyomni a "Reset" nyomógombot (55. ábra, **L poz.**).

Ha ez a hiba gyakrabban fellép, akkor ezt a kémény nem megfelelő működése okozhatja. Kérjük forduljon egy szakcéghez vagy egy szerviztechnikushoz.

Az átfolyós fűtőkészülék hosszabb idejű üzemen kívül helyezése vagy az elektromos hálózatról történő leválasztása esetén szükséges lehet a keringtető szivattyú meglazítása.

Ennél a műveletnél le kell venni a kezelőfelület burkolatát és az átfolyós fűtőkészülék belsejében kell dolgozni. Ezt csak arra jogosult szakember végezheti el.

Ha az átfolyós fűtőkészülék nincs leválasztva az elektromos hálózatról, akkor a keringtető szivattyú nem szorul meg, mivel a szabályozó alaplap rendelkezik egy megszorulás elleni funkcióval. Ebben az esetben a keringtető szivattyú egy 24 órás üzemszünet után öt másodpercre bekapcsol.

Az átfolyós fűtőkészülék rendelkezik egy hőmérséklet kijelzővel és egy manométerrel, amelyekkel Ön bármikor ellenőrizheti a hőmérsékletet és a fűtési rendszerer nyomását.

A víznyomás a rendszer magasságának függvényében hideg fűtési rendszer esetén kb. 1 bar legyen.

Ha ez az érték alacsonyabb, nyissa ki a töltőcsapot a megfelelő víznyomás beállításához.



FORRÁZÁSVESZÉLY

a kilépő fűtővíz miatt.

VIGYÁZAT!

- Ügyeljen arra, hogy a megfelelő nyomás beállítása után zárja el a töltőcsapot (kézzel). Ha nem megfelelően zárja el a töltőcsapot, a nyomás megemelkedhet és ez ahhoz vezethet, hogy a biztonsági szelep nyit és víz áramlik ki.



RENDSZERKÁROK

a fagy miatt.

VIGYÁZAT!

- Ügyeljen arra, hogy a fagyvédelem csak akkor működik, ha az átfolyós fűtőkészülék feszültségellátása biztosított és a gázcsap nyitva van.

Információk az üzemeltetőnek

Az üzemeltető az átfolyós fűtőkészülék azon részeihez fér hozzá, amelyek szerszámok nélkül hozzáférhetők.

Nem megengedett az átfolyós fűtőkészülék burkolatának levétele és a belső alkatrészekben történő változtatások elvégzése.

6.2 Ellenőrzési és karbantartási jegyzőkönyv

Az ellenőrzési- és karbantartási jegyzőkönyv áttekintést ad minden elvégzett tevékenységről (lásd: "Ellenőrzés" és "Karbantartás" fejezetek).

- Jelölje meg az elvégzett tevékenységeket ill. karbantartási munkákat és jegyezze be a megfelelő értékeket.
- Kérjük nevezze meg az ellenőrző- és karbantartási tevékenységek részleteit és lássa el a dátummal.
- Csak eredeti alkatrészeket használjon.

Ellenőrzési munkák	Dátum _____	Dátum _____
1. Általános rendszerállapot ellenőrzése	<input type="checkbox"/>	<input type="checkbox"/>
2. A rendszer ellenőrzése szemrevételezéssel és a funkciók ellenőrzése	<input type="checkbox"/>	<input type="checkbox"/>
3. A gázzal és vízzel átjárt részek vizsgálata: – lyukadás az elemeken – korrózió jelei – elhasználódási jelenségek	<input type="checkbox"/>	<input type="checkbox"/>
4. A rendszer üzemben kívül helyezése és az égő továbbá a hőcserélő ellenőrzése lerakódások szempontjából	<input type="checkbox"/>	<input type="checkbox"/>
5. A rendszer üzemben kívül helyezése és az égő, a gyújtó- és az ionizációs elektróda ellenőrzése	<input type="checkbox"/>	<input type="checkbox"/>
6. Ionizációs áram ellenőrzése	_____ μA	_____ μA
7. Gáz csatlakozási nyomás mérése	_____ mbar	_____ mbar
8. Gázszivárgás ellenőrzése működés közben	<input type="checkbox"/>	<input type="checkbox"/>
9. Hígítatlan szénmonoxid tartalom mérése	_____ ppm	_____ ppm
10. A fűtési rendszer nyomásának ellenőrzése: – tágulási tartály előnyomása – töltőnyomás	_____ mbar _____ mbar	_____ mbar _____ mbar
11. Szellőző- és füstgázelszívó csatornák ellenőrzése kifogástalan működés és biztonság szempontjából	<input type="checkbox"/>	<input type="checkbox"/>
12. A szabályozó rendszertől függő beállításainak ellenőrzése	<input type="checkbox"/>	<input type="checkbox"/>
13. Befejező ellenőrzések, a mérési és ellenőrzési eredmények feltüntetése	<input type="checkbox"/>	<input type="checkbox"/>
14. Az ellenőrző munkák igazolása: Igazolás, hogy az ellenőrzési munkákat arra jogosult szakember végezte. Bélyegző/aláírás/dátum		

Igénytől függő karbantartási munkák	Dátum _____	Dátum _____
1. A hőcserélő és az égő tisztítása	<input type="checkbox"/>	<input type="checkbox"/>
2. A levegő-gáz keveredési arány és a CO ₂ -arány beállításának ellenőrzése: – teljes terhelésnél – részterhelésnél	_____ mbar _____ % _____ %	_____ mbar _____ % _____ %
3. A szerviz szolgáltatás igazolása: Igazolás, hogy a karbantartási munkákat arra jogosult szerviztechnikus végezte. Bélyegző/aláírás/dátum		

Buderus

H E I Z T E C H N I K

We

Noi **Buderus Heiztechnik GmbH, 35573 Wetzlar**

Wir

declare under our responsibility that the products
dichiariamo sotto la nostra responsabilità che i prodotti
Erklären in alleiniger Verantwortung daß die Produkte

Central heating boilers

Caldaie per il riscaldamento centrale

Zentralheizkessel

- **Logamax U 014-24 K / Logamax U 014-24 / Logamax U 014-24 K VMC / Logamax U 014-24 VMC**
- **Logamax U 012-24 K / Logamax U 012-24**
- **Logamax U 012-28 K**

to which this declaration relates is in conformity with the requirements of the following directives
alle quali si riferisce questa dichiarazione, sono conformi alle prescrizioni delle direttive
auf die sich diese Erklärung bezieht, konform sind mit den Anforderungen der Richtlinien

- **90/396/CEE Gas appliances directive**
- **92/42/CEE Boiler efficiency directive**
- **89/336/CEE EMC directive**
- **73/23/CEE Low voltage directive**

The conformity was checked in accordance with the following standards:

La conformità è stata controllata secondo le seguenti norme:

Die Konformität wurde überprüft anhand folgender Normen:

EN 297, EN 483, EN 625, - EN 60335 - EN 60730-1, EN 50081-1.

Wetzlar,
20.10.2002

Buderus Heiztechnik GmbH



Becker



Dr. Schulte

Fűtés technikai nagykereskedő:

Buderus

H E I Z T E C H N I K

Magyarország

Buderus Fűtés technika Kft.
2310 Szigetszentmiklós, Leshegy út 15.
<http://www.buderus.hu>
E-Mail: buderus@mail.datanet.hu

721 118A