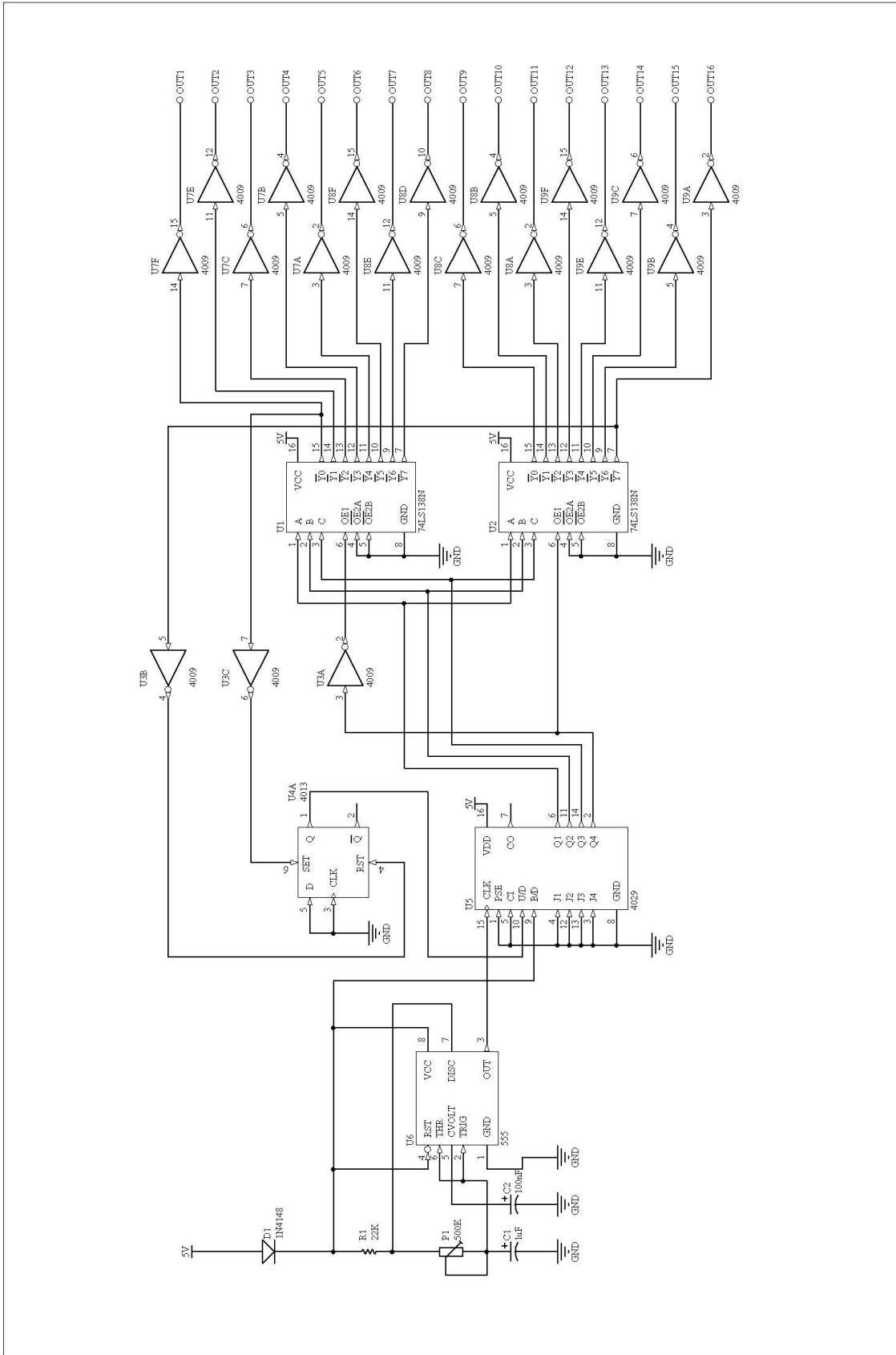
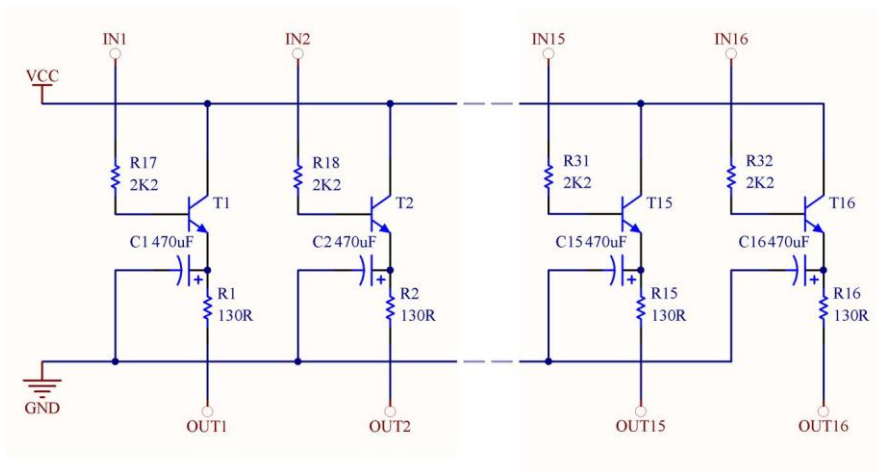
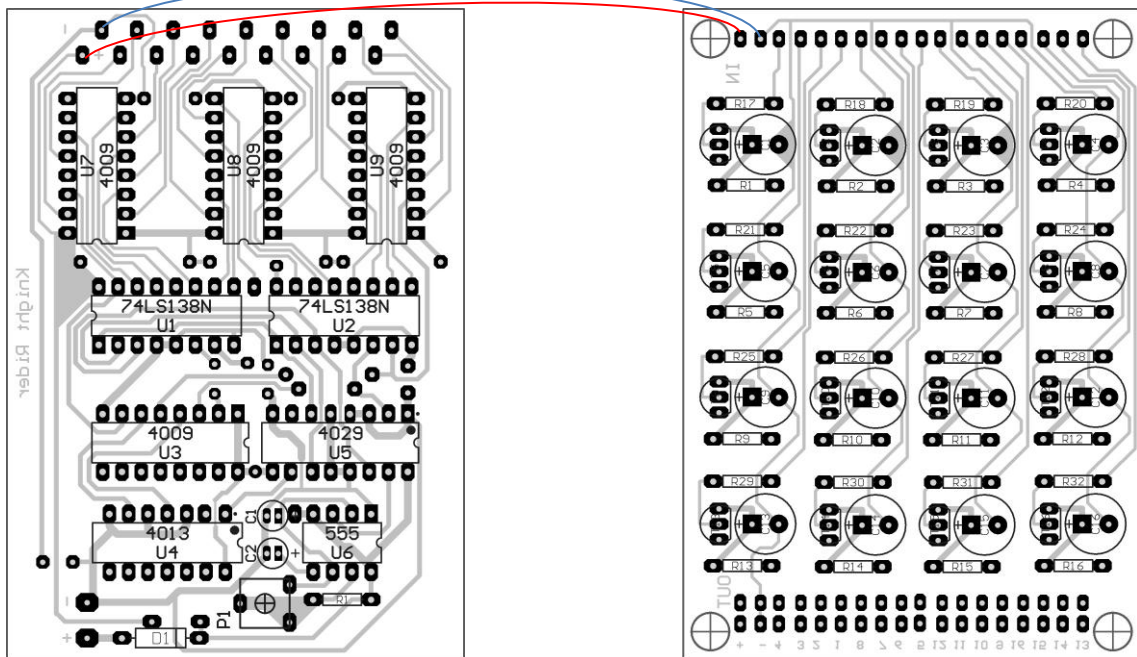


Kapcsolási rajz



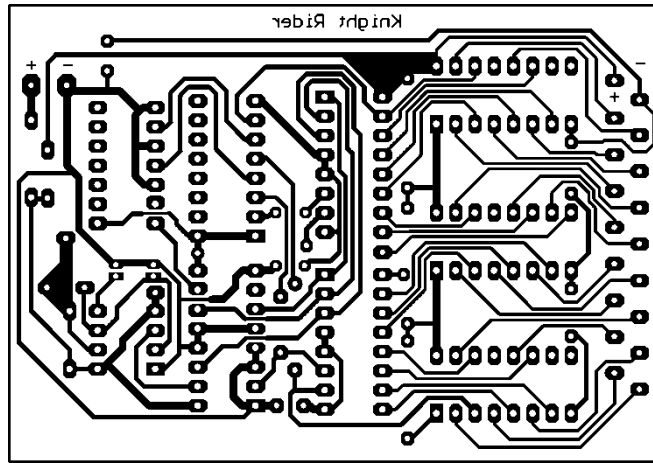


Beöltetési rajz

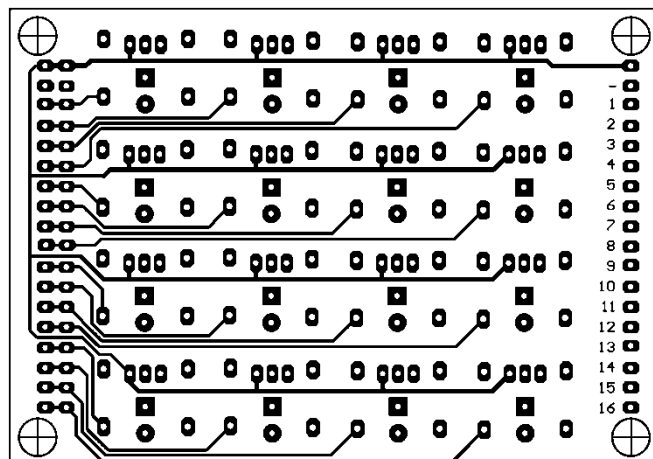


Nyákrájkok

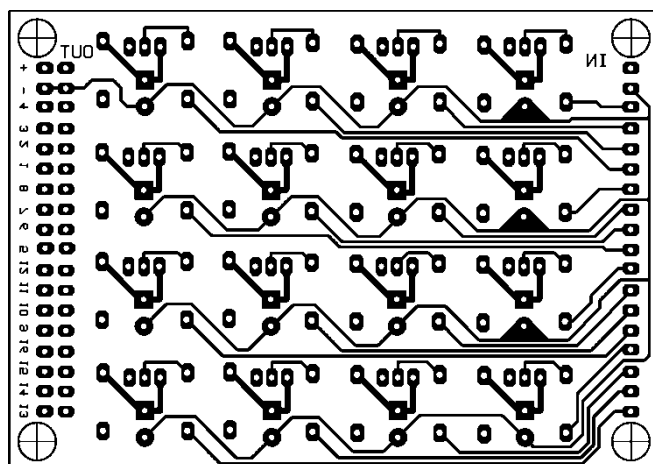
Főpanel



Csóva
panel felső



alsó



Alkatrészlista

Megnevezés	Típus	Mennyiség
Futófény:		
U1, U2	74LS138N	2 db
U4	4013	1 db
U5	4029	1 db
U6	555	1 db
U3,U7, U8, U9	4009	4 db
R1	22 k	1 db
P1	500 k	1 db
C1	1 uF	1 db
C2	100nF	1 db
Csóva:		
R17 - R32	2,2 k	16 db
R1 - R16	130 R	16 db
C1 - C16	470 uF	16 db
T1 - T16	bármilyen NPN típusú	16 db
	(BC182)	