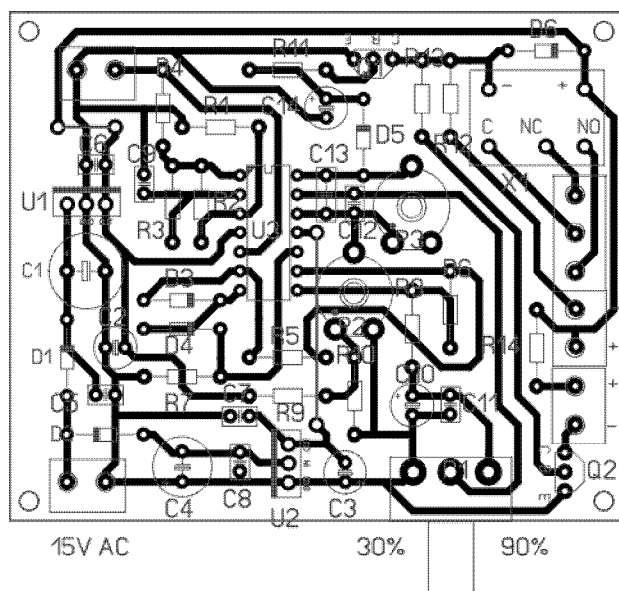


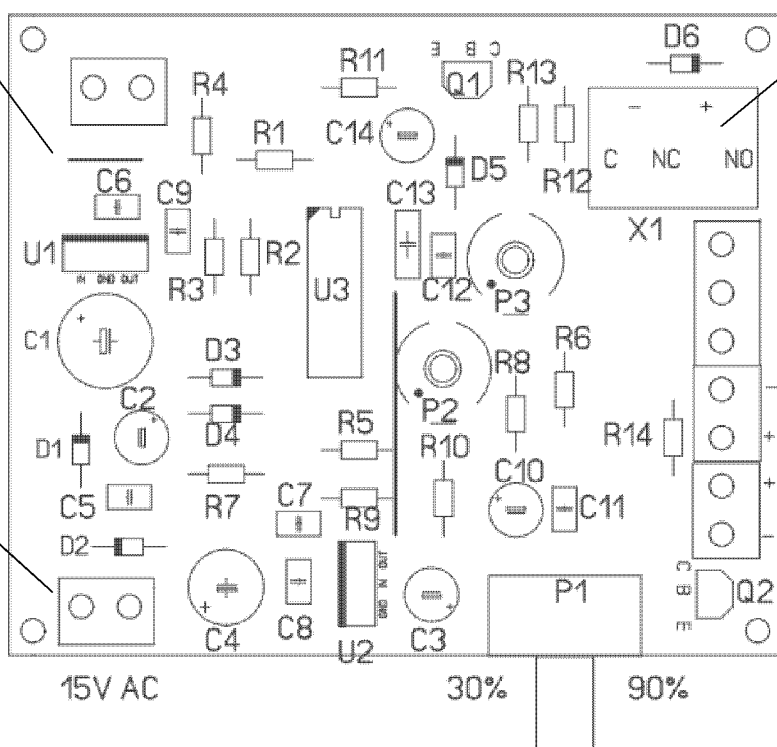
SYH-2(S)



parasitas
 kozos
 szaritas
 LED szaritas kozben
 LED parasitas kozben

átkötés

SYH-2(S)



relé

nyákba ültethető
 sorkapcsok (RM5)

parasitas
 kozos
 szaritas
 LED szaritas kozben
 LED parasitas kozben

D1, D2, D6	1N4007
D3, D4, D5	1N4148
C1	1000 uF min.25V RM5
C2, C3, C10, C14	10 uF min.16V RM2,5
C4	220 uF min.25V RM3,5
C5, C6, C7, C8, C9,	
C11, C12, C13	100 nF RM2,5
R2, R3, R7, R9	10k
R5, R6	10k 1%
R1	3k
R4	560k
R8	1k
R10	560R
R11	200R

R13	56k
R12, R14	1,5k
Q1, Q2	BC337
P1	100k log
P2	10k lin
P3	1M lin
U1	7812
U2	7912
U3	TL074
+LED	
+relé 12V tekerccsel	