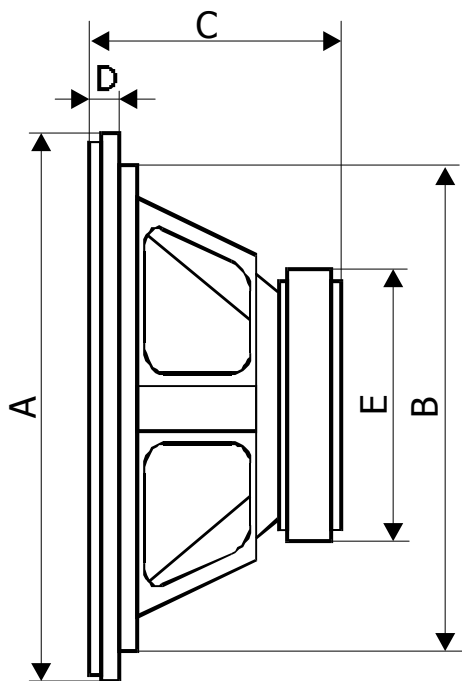


SA 2030



| | | |
|----------|---|--------|
| A | Külső átmérő Diameter Durchmesser | 220 mm |
| B | Beépítési átmérő Mounting cutout Einbauöffnung | 183 mm |
| C | Beépítési mélység Mounting depth Einbautiefe | 93 mm |
| D | Perem vastagság Edge width Randstreifen | 4 mm |
| E | Mágnes átmérő Magnet diameter Magnetdurchmesser | 120 mm |