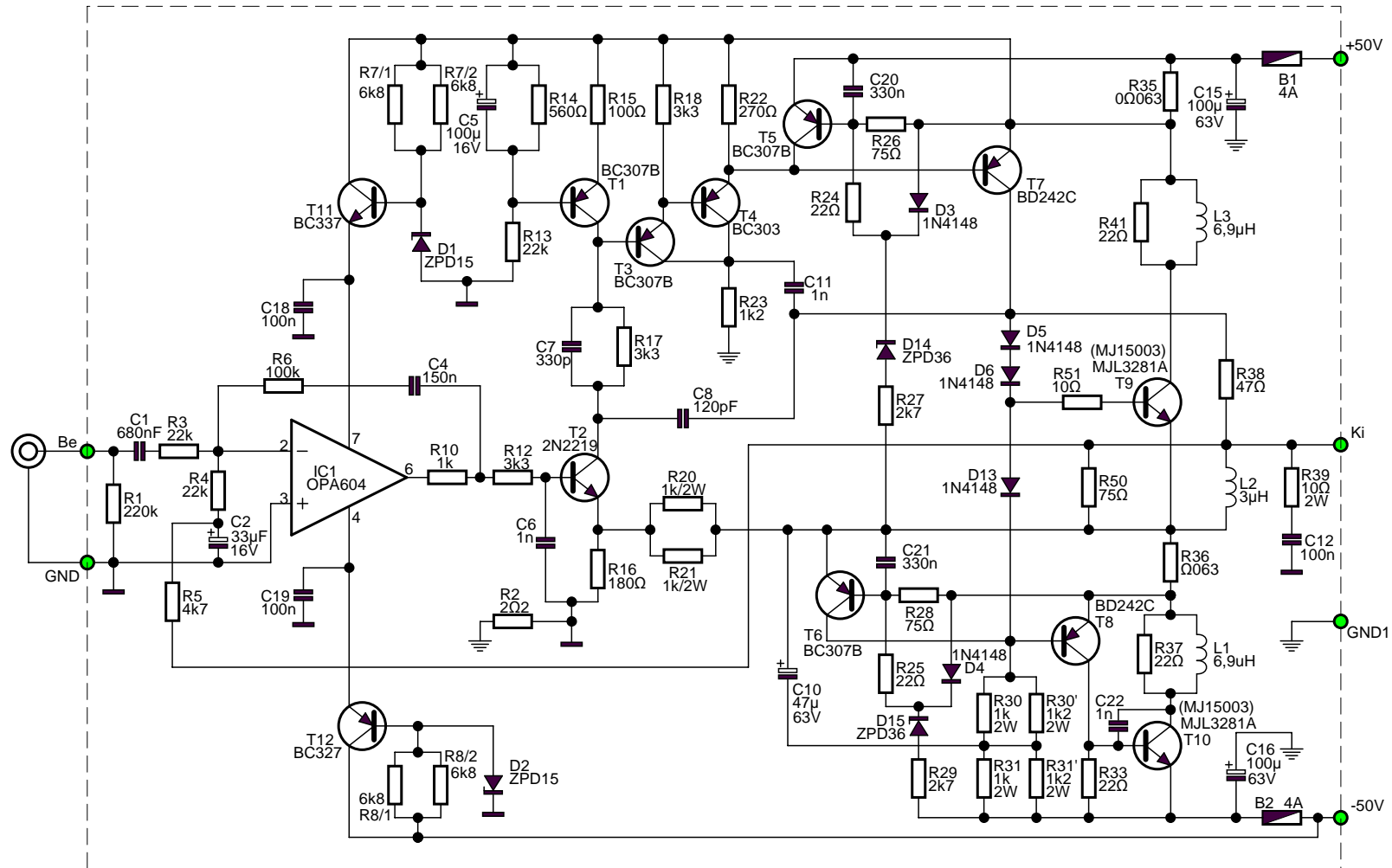


A légmagos tekercsek adatai.
 6,9µH: D10-es anyagra, D1-es lakkszigetelésű rézhuzalból,
 egyszer 22menet, majd ennek tetejére még 18 menet. Így mindkét kivezetés az álló henger alján lesz
 3 µH: D10-es anyagra, D1-es lakkszigetelésű rézhuzalból 31menet.



QUAD-405 R.Ludvig féle módosítása
 Alkotós árajzolat, szimpla végtranzistorokkal