

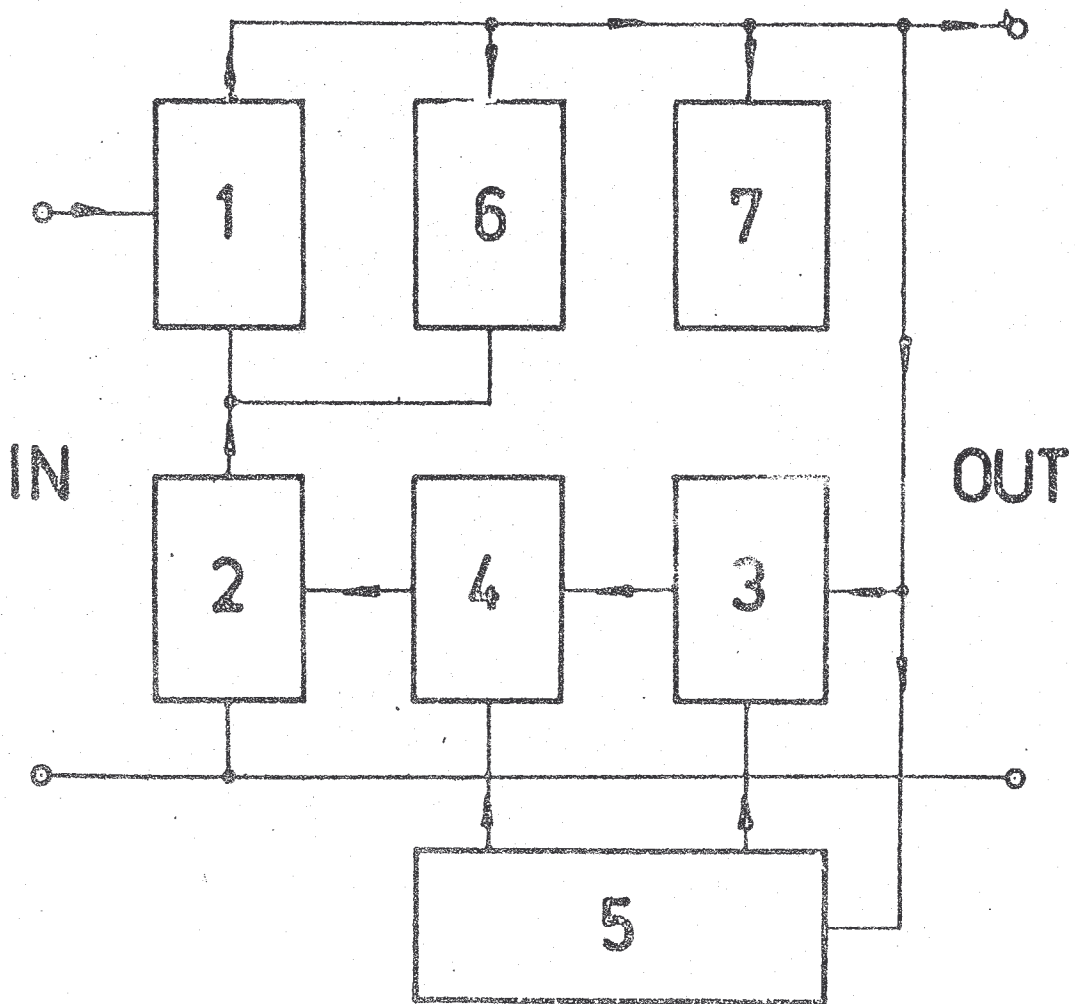
Alkatrészjegyzék

Minden egyes készüléket a gyártásban a nagyobb pontosság és üzem-biztonság érdekében gondos egyedi mérésnek és beszabályozásnak vetünk alá. Ezért előfordulhat, hogy a készülék az alkatrészjegyzék-től eltérő értékű alkat elemeket tartalmaz.

Jel:	megnevezés	érték	tolerancia	W	V
1	2	3	4	5	6
2883-0	alapkészülékek				
2884-0					
R1	Fémrétegellenállás	1 kOhm	5 %	2	
R2	"	2,2 "	5 %	0,5	
R3	Huzalellenállás	1 Ohm	10 %	0,4	Ø manganin
R4	Fémrétegellenállás	820 Ohm	5 %	0,5	
R5	"	5,6 kOhm	5 %	0,5	
R6	"	4,7 kOhm	5 %	0,5	
R7	"	680 Ohm	5 %	0,5	
R8	"	8,2 kOhm	5 %	0,5	
R9	"	8,2 kOhm	5 %	0,5	
R10	"	470 Ohm	5 %	0,5	
R11	"	470 Ohm	5 %	0,5	
R12	"	120 Ohm	5 %	0,5	
R13	"	22 kOhm	5 %	0,5	
R14	"	1 kOhm	5 %	0,5	
R15	"	10 kOhm	5 %	0,5	
R16	"	56 kOhm			
		1 MOhm	5 %	0,5	
R17	"	33 kOhm			
		150 kOhm	5 %	0,5	
R18	Huzalellenállás	3,9 kOhm	5 %	16	
R19	"	3,9 kOhm	5 %	16	
R20	"	3,9 kOhm	5 %	16	
P1	Huzalpotencióméter	120 Ohm	5 %	1	
P2	"	220 Ohm	10 %	0,5	
P3	Rétegpotencióméter	220 kOhm	20 %	2	
C1	Elektrolit kond.	2200 uF			63
C2	"	2200 uF			63

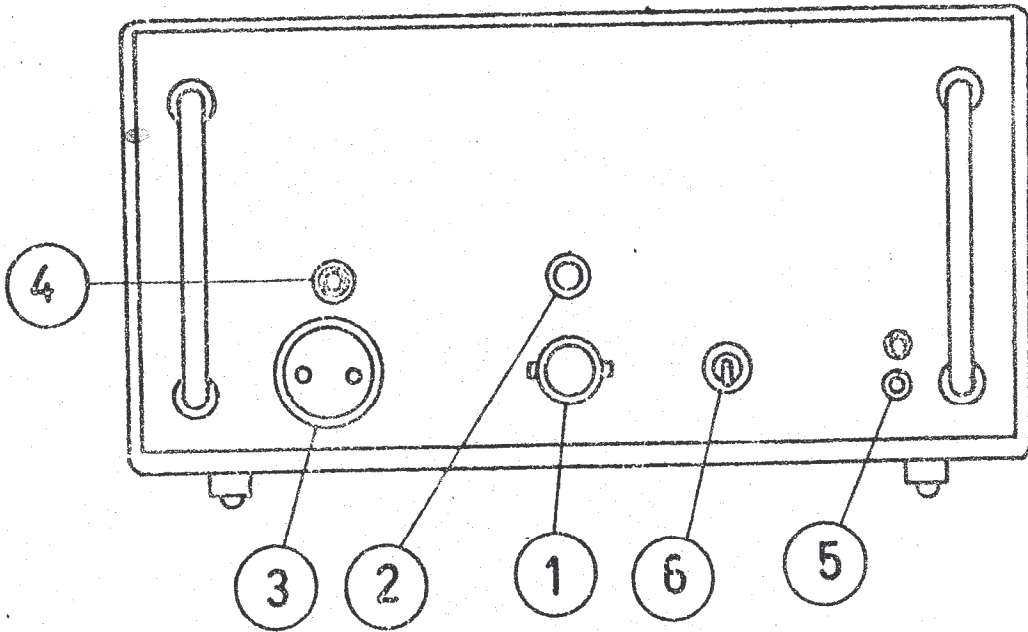
1	2	3	4	5	6
C3	Metálpapirkond.	2x4 uF			400 V
C4	"	100 nF			160
C5	Elektrolit kond.	220 uF			25
C6	"	470 uF			40
C7	"	470 uF			40
C8	"	47 uF			25
G1	Szilícium dióda	BY 238			
G2	"	BY 238			
G3	"	BY 238			
G4	"	BAY 45			
G5	"	BAY 45			
G6	"	BAY 45			
G7	Zener dióda	ZPD 10			
G8	"	ZPD 5,6			
G9	"	ZPD 5,6			
TZ1	Tranzisztor	BC 212			
TZ2	"	BC 303			
TZ3	"	BD 242 A			
B1	Olvadó biztosíték	6 A 2883			
		10 A 2884			
B2	"	0,5 A			
K1	Kamrás kapcsoló	II.sarkú kikapcsoló	10 A	380 V	
K2	Billenő kapcsoló	II.sarkú átkapcsoló	5 A	250 V	
JL1	Jelzőlámpa	6,5 V 0,1 A			
TF1	Autotranszformátor		3840050002	2883	
			3840050003	2884	
TF2	Transzformátor		3840050001		
			3840050004	2883	
ME1	Mágneses erősítő		3840050005	2884	
			3842050000	2883	
L1	Terhelő fojtótekerces		3842050001	2884	
L2	Rezgőköri fojtó	fo=150 Hz G=2 nF	3842050002		

1	2	3	4	5	6
<u>2883 - 1. készülék alkatrészei, a 2883-0 alapkészüléken kívül</u>					
MM1	Ampermérő		1ol DWA 3 A		
RS1	Műszershunt				
<u>2883-2 készülék alkatrészei, a 2883-0 alapkészüléken kívül</u>					
MM1	Ampermérő		1ol DWA 3 A		
RS1	Műszershunt				
MM2	Voltmérő		1ol DwV 250 V		
<u>2884-1 készülék alkatrészei, a 2884-0 alapkészüléken kívül</u>					
MM1	Ampermérő		1ol DWA 6 A		
RS1	Műszershunt				
<u>2884-2 készülék alkatrészei, a 2884-0 alapkészüléken kívül</u>					
MM1	Ampermérő		1ol DWA 6 A		
RS1	Műszershunt				
MM2	Voltmérő		1ol DwV 250 V		

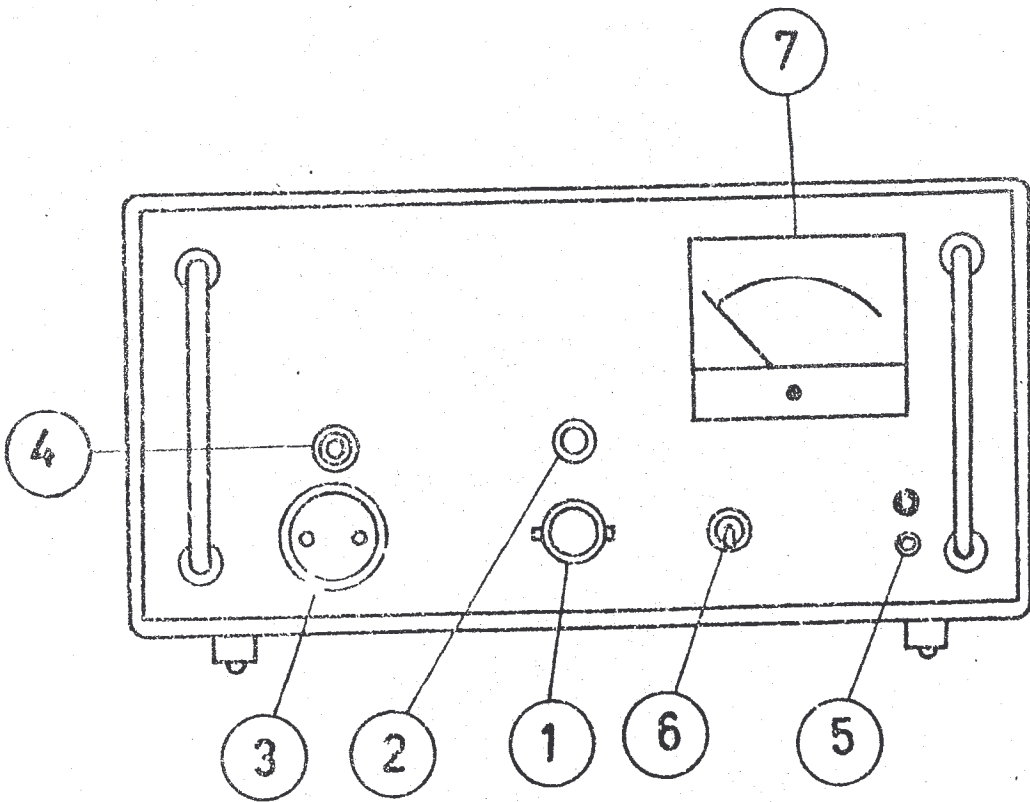


EMG 2883
EMG 2884

1

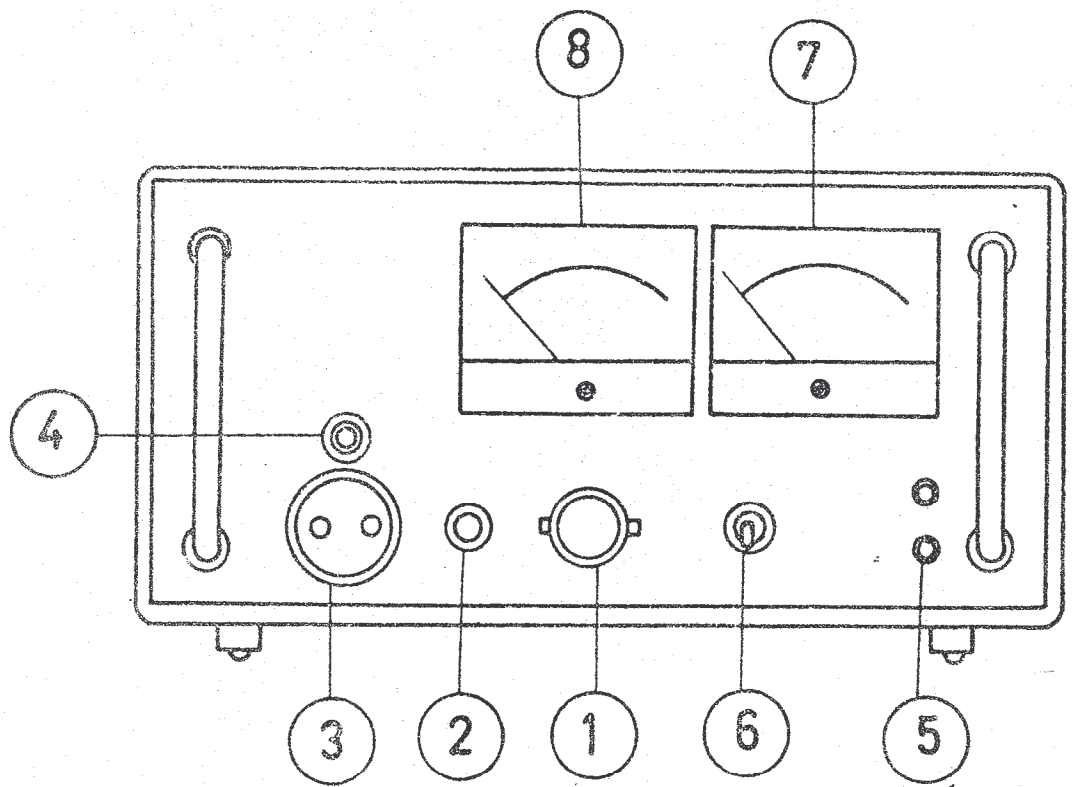


2

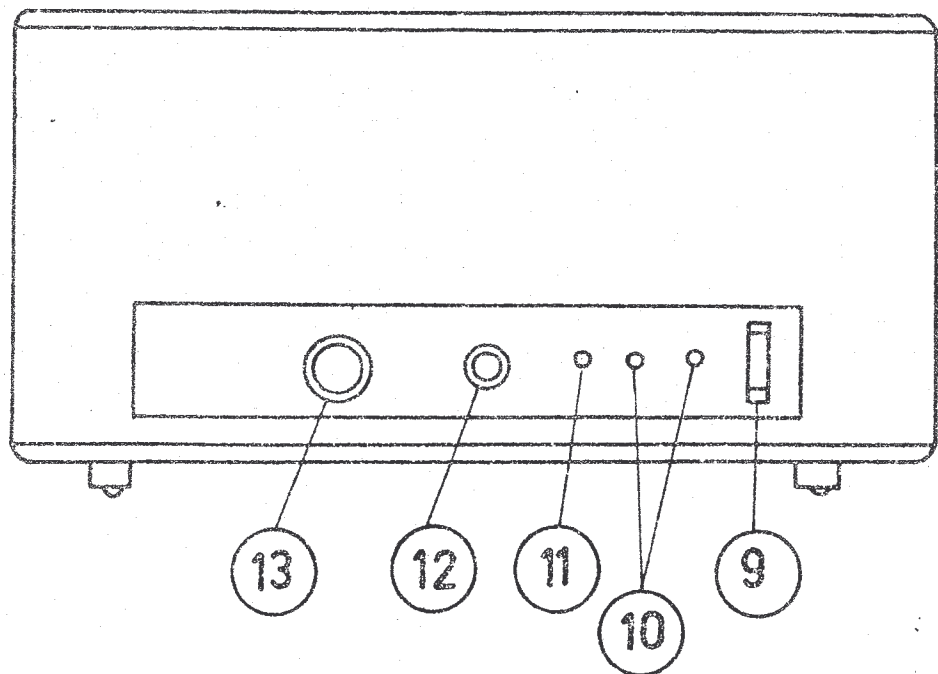


3

EMG 2883-2884

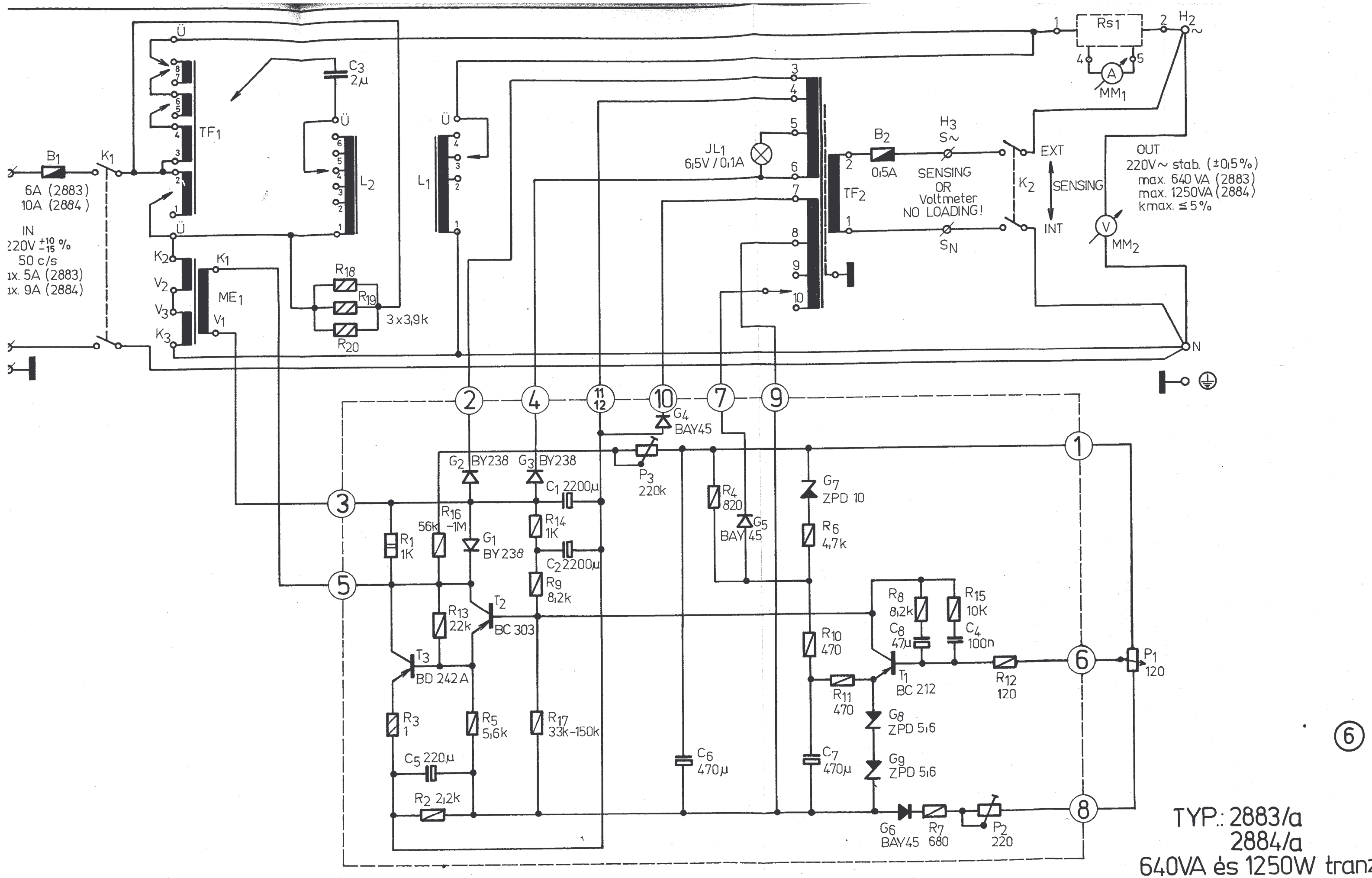


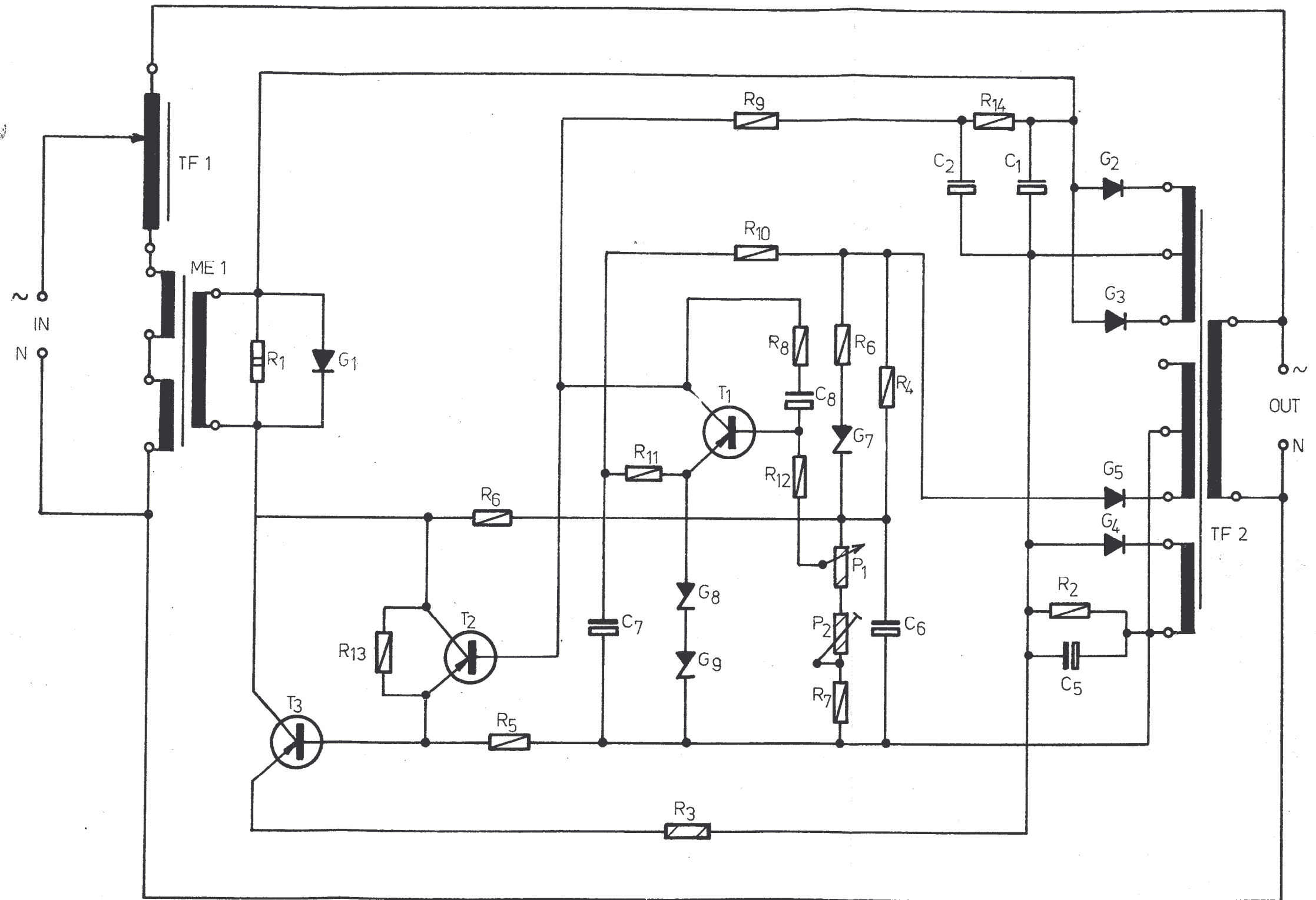
4



5

EMG 2883-2884





7

EMG 2883
2884