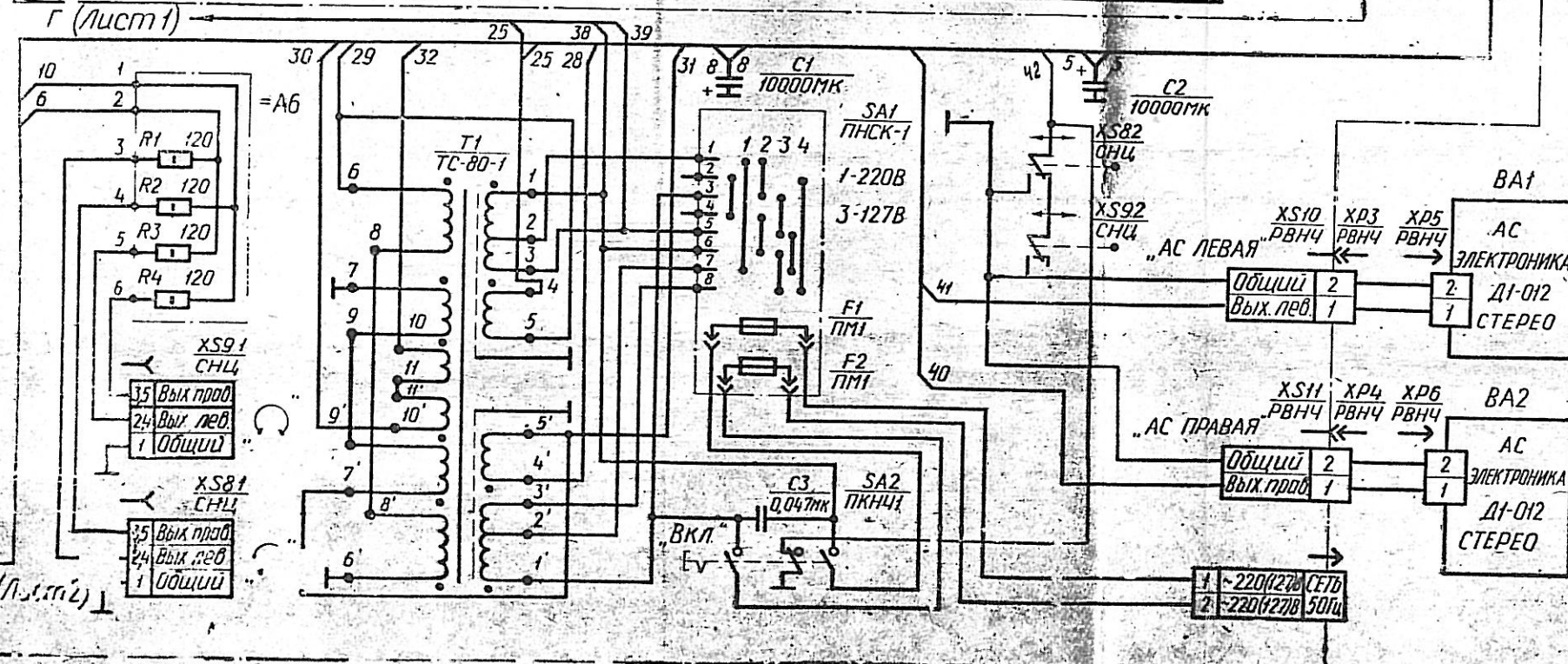
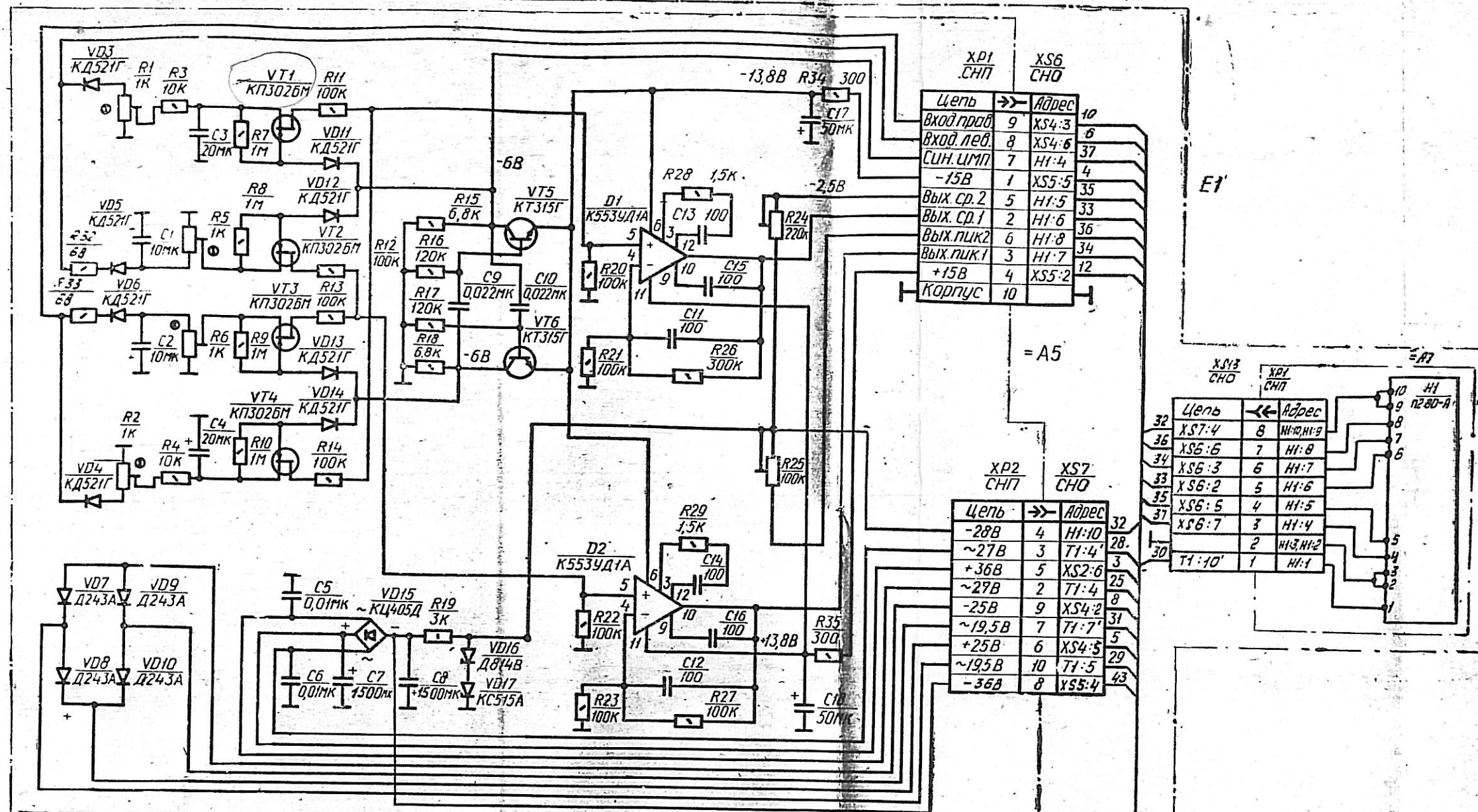


СХЕМА ЭЛЕКТРИЧЕСКАЯ ПРИНЦИПАЛЬНАЯ ЭЛЕКТРОФОНА «ЭЛЕКТРОНИКА Д1-012-СТЕРЕО» 727 и 220



1. Подбирают при регулировании.
2. Постоянные напряжения измерены вольтметром В7-17 относительно корпуса при номинальном значении напряжения сети питания
3. Переменные напряжения измерены вольтметром ВЗ-40 для сигнала частотой 1000Гц при средних положениях регуляторов тембра, положениях регуляторов громкости и баланса, соответствующих максимальному усилению и напряжению сигнала на выходе 9В
4. Допускаемые отклонения режимов ±20%
5. Нумерация контактов переключателя П2К дана условно.

а 1 2 3 4 5 6
 б - вид со стороны печатных проводников