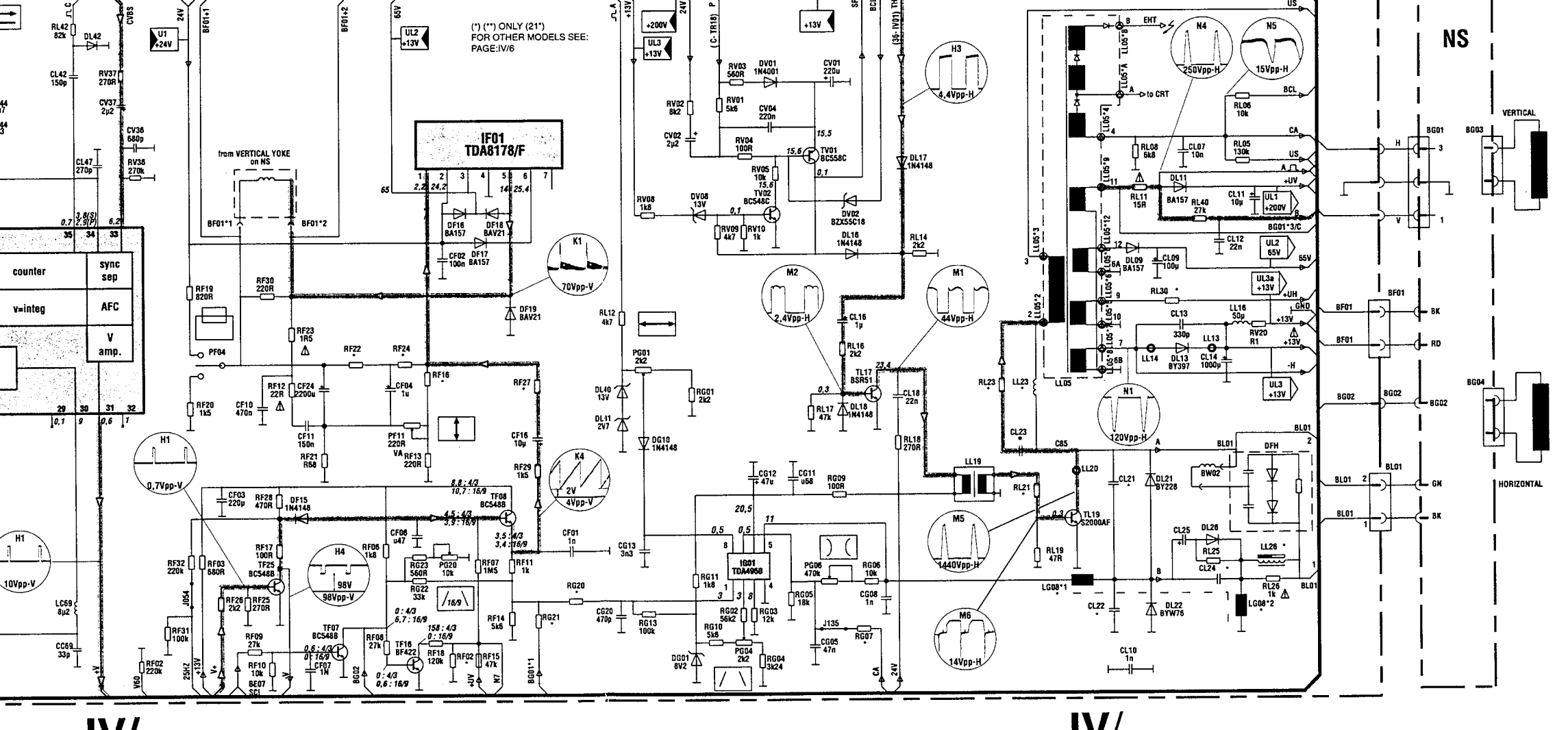
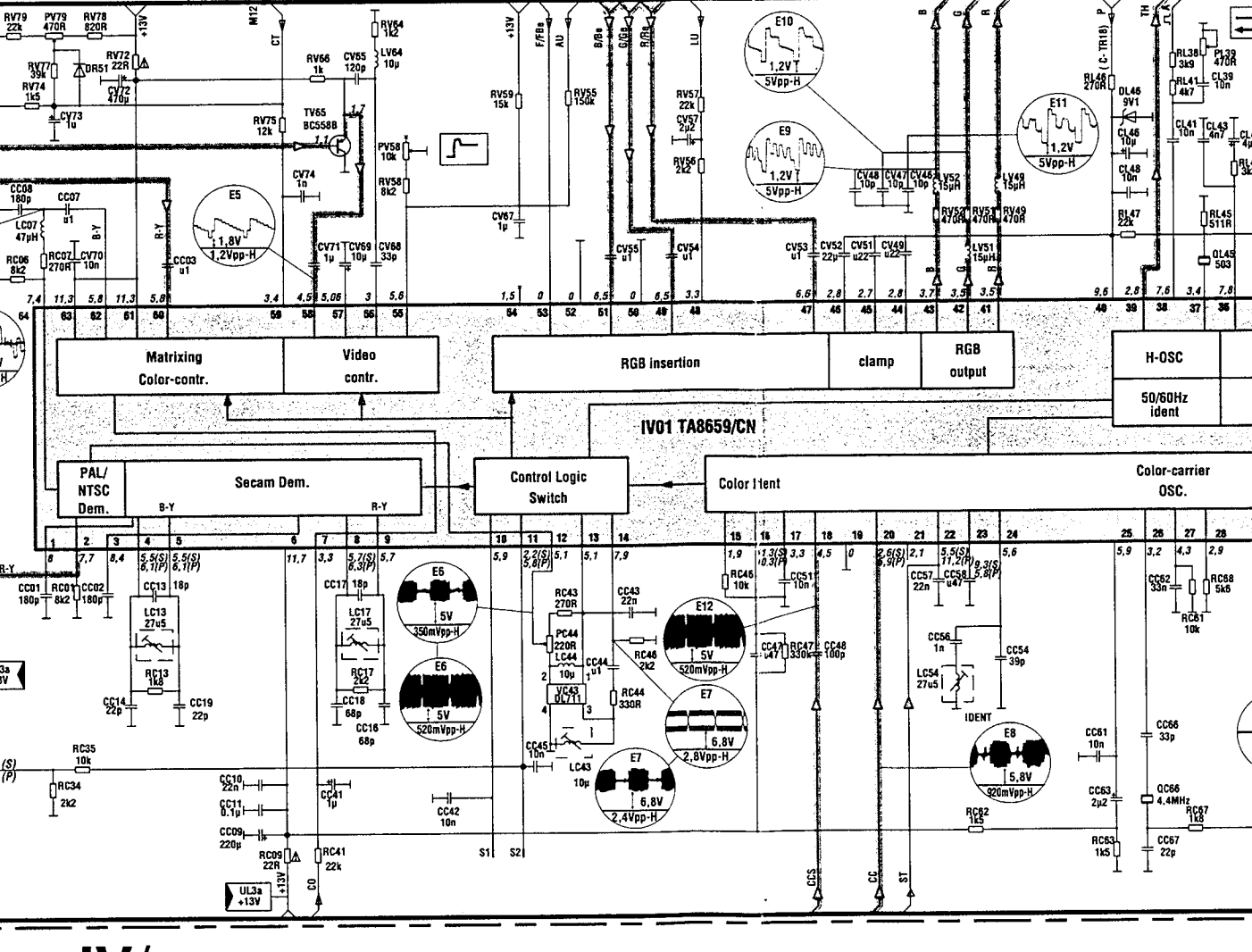
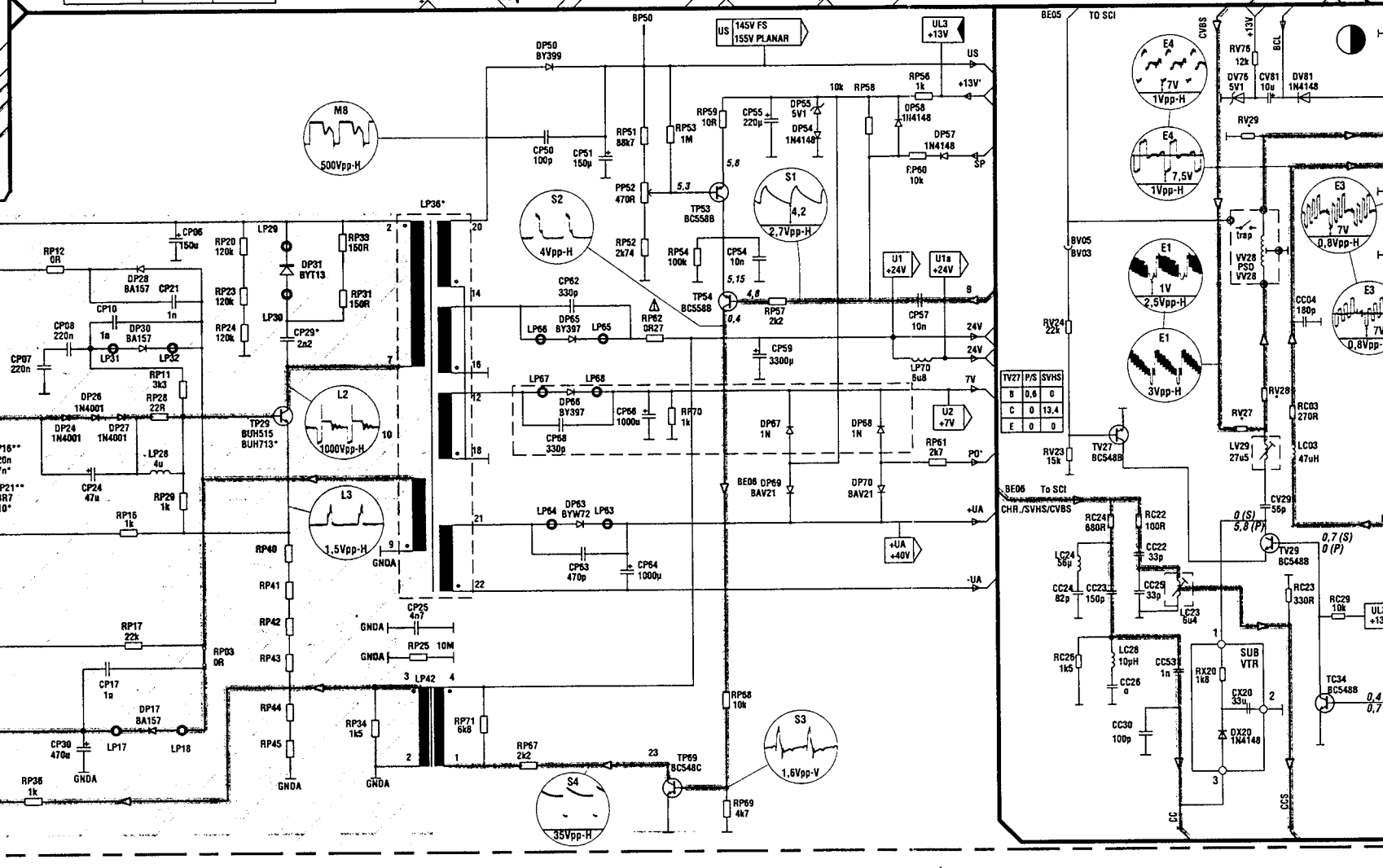
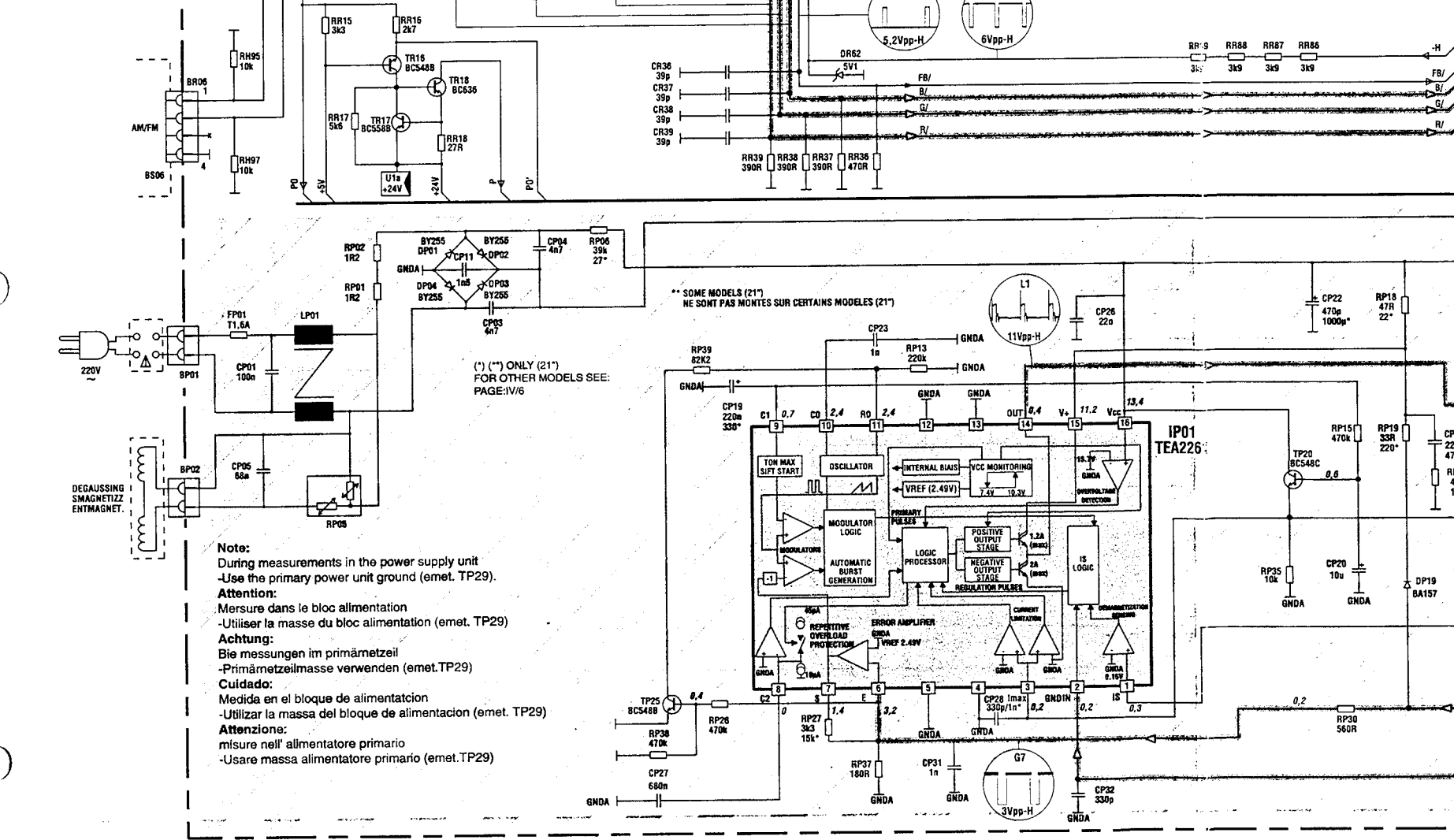
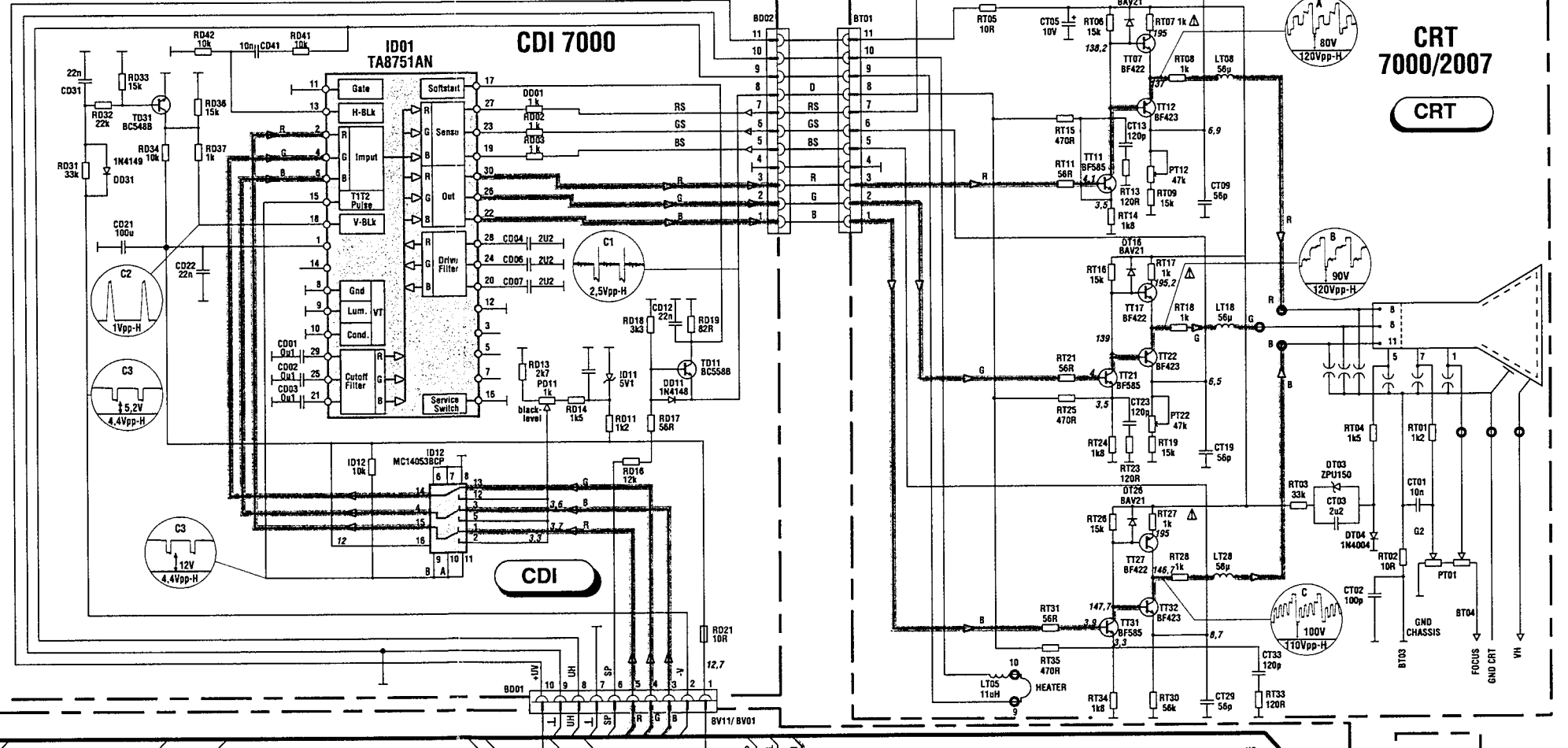
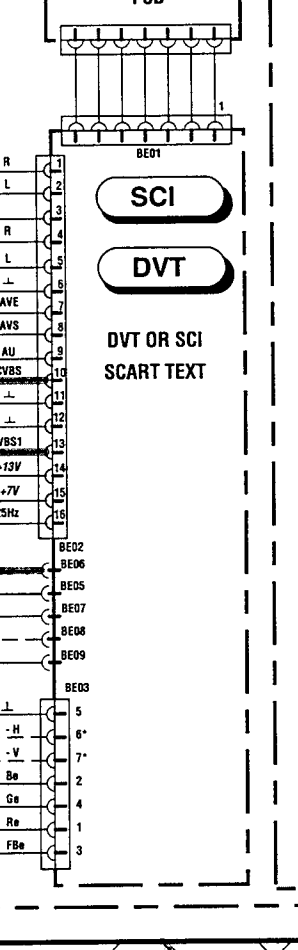
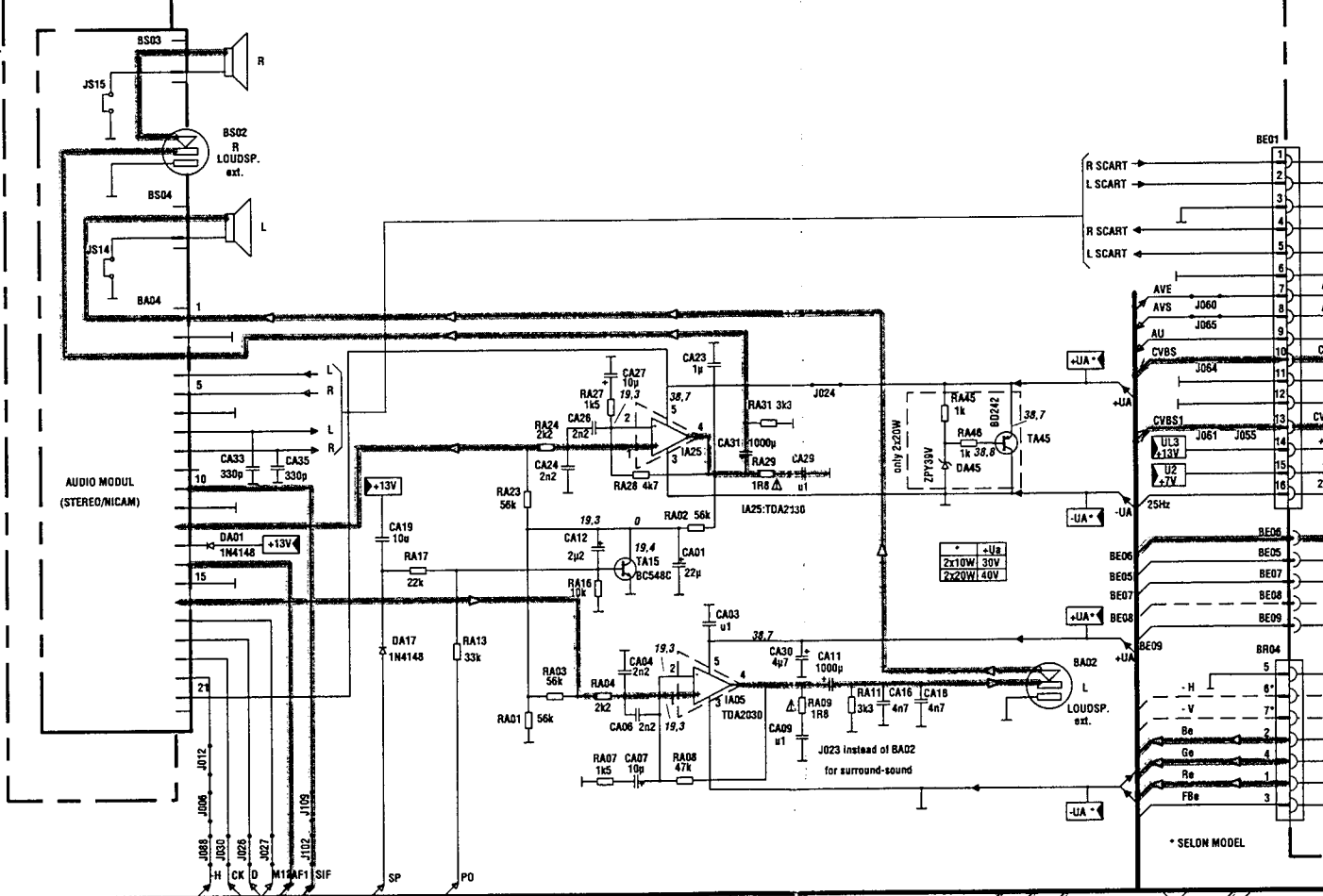
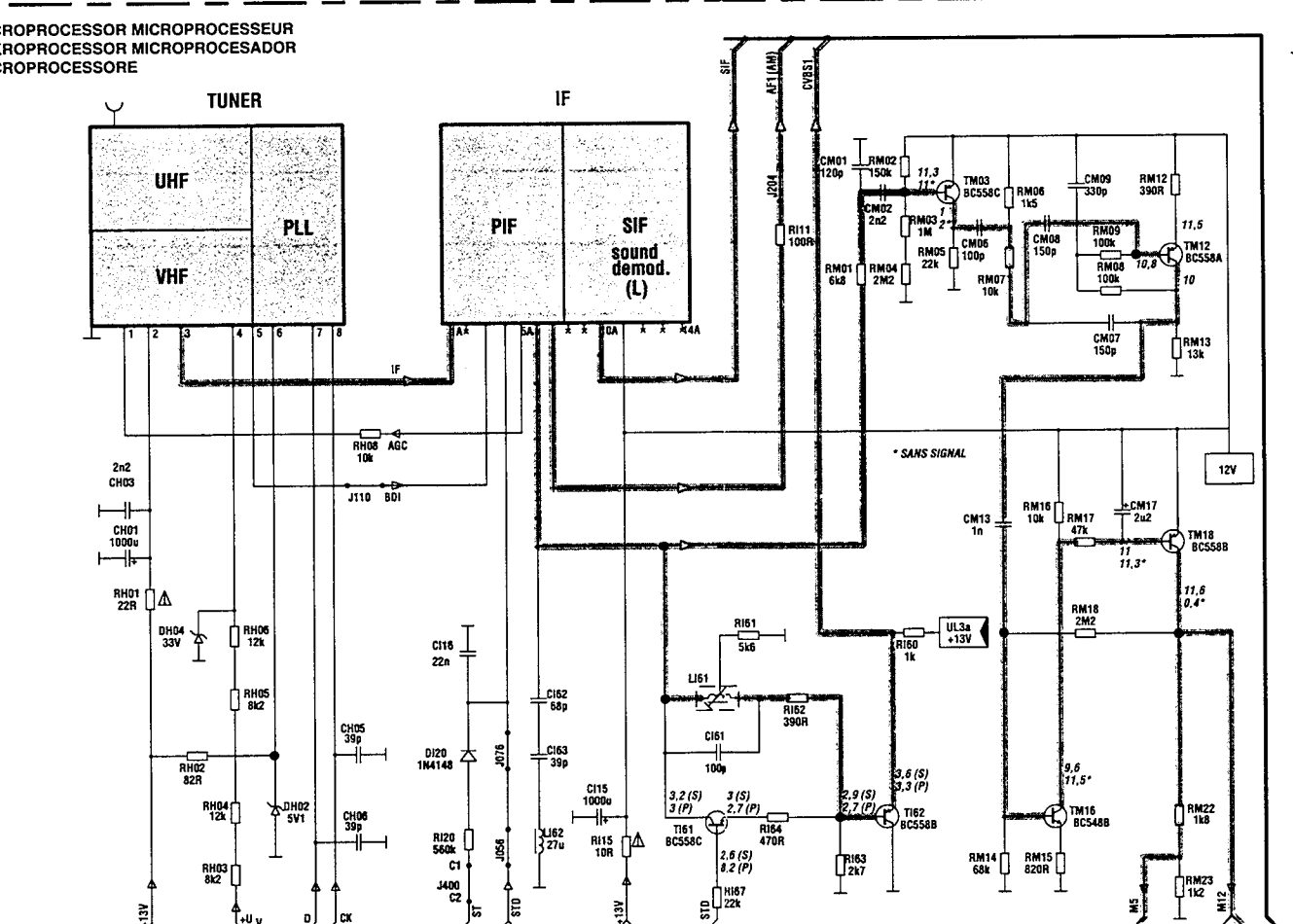
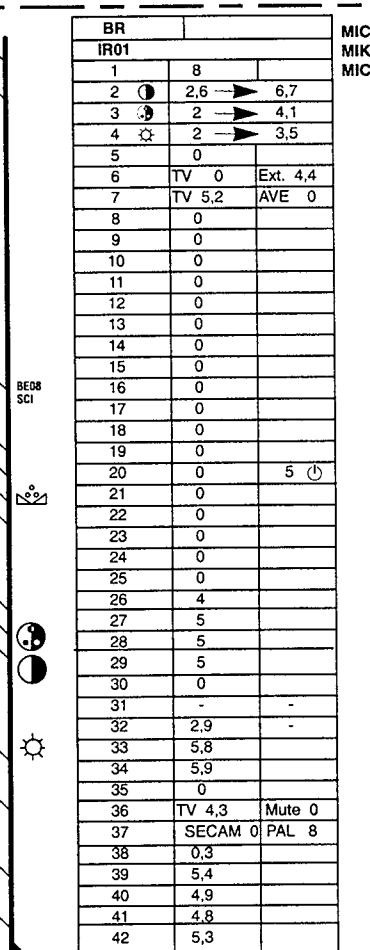
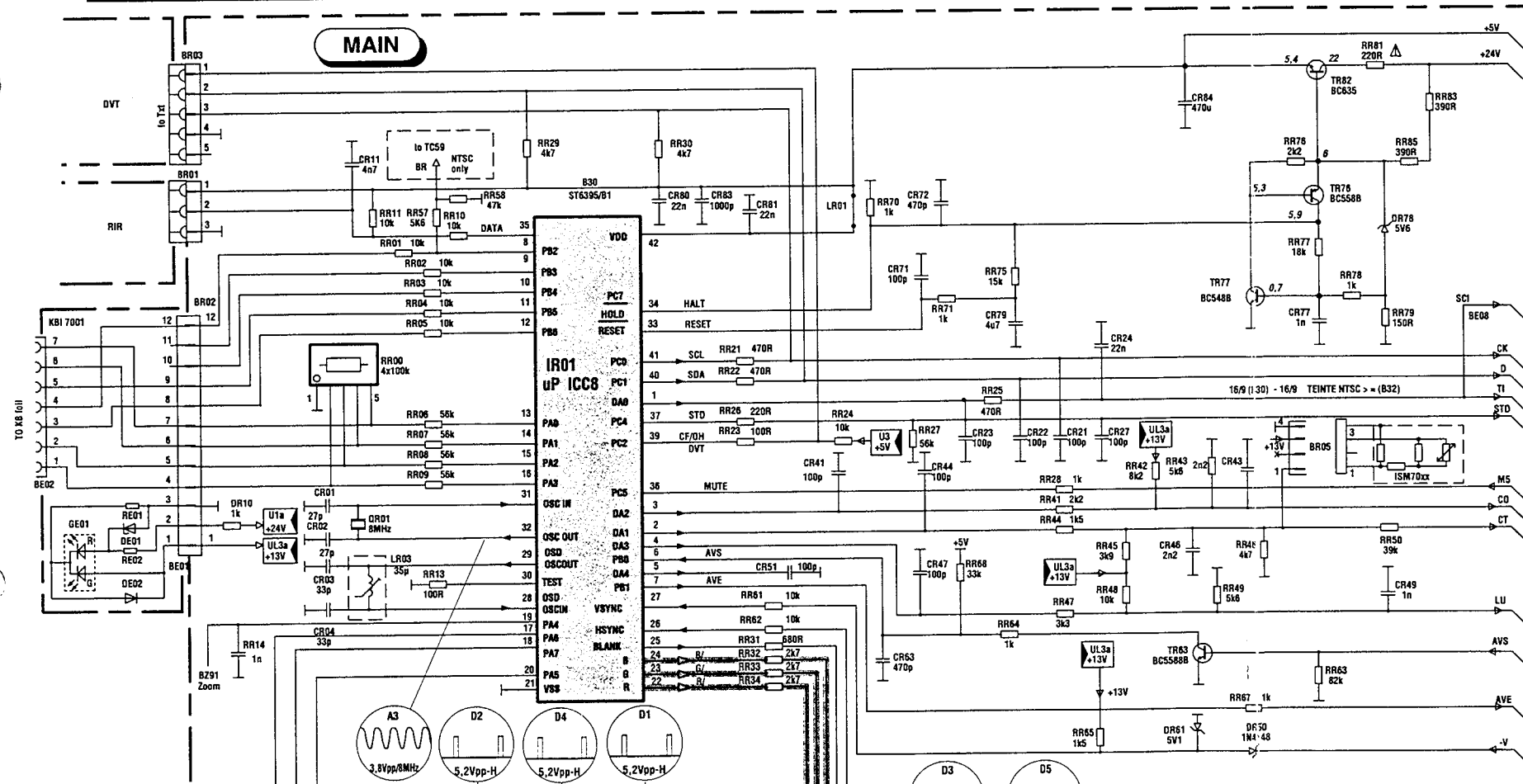


IV - COMPLETE PCB DIAGRAM - SCHEMA PLATINE PRINCIPALE EQUIPEE - SCHEMA LEITERPLATTE KPL - ESQUEMA PLATINA EQUIPADADA - SCHEMA PIASTRA COMPLETA



Note:
During measurements in the power supply unit
-Use the primary power unit ground (emot. TP29).

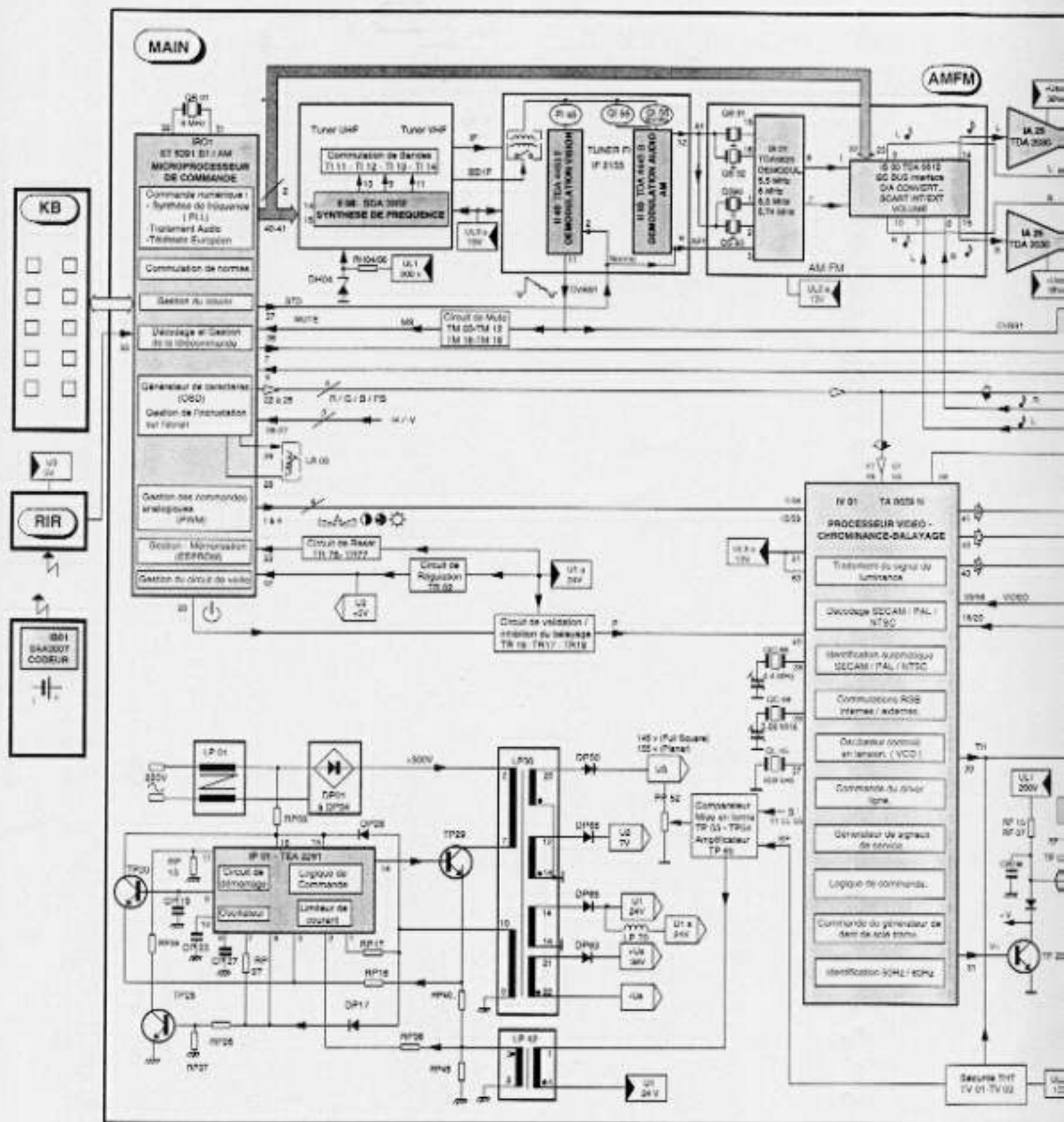
Attention:
Mesure dans le bloc alimentation
-Utiliser la masse du bloc alimentation (emot. TP29)

Achtung:
Bei messungen im primärnetzteil
-Primärnetzteilmasse verwenden (emot. TP29)

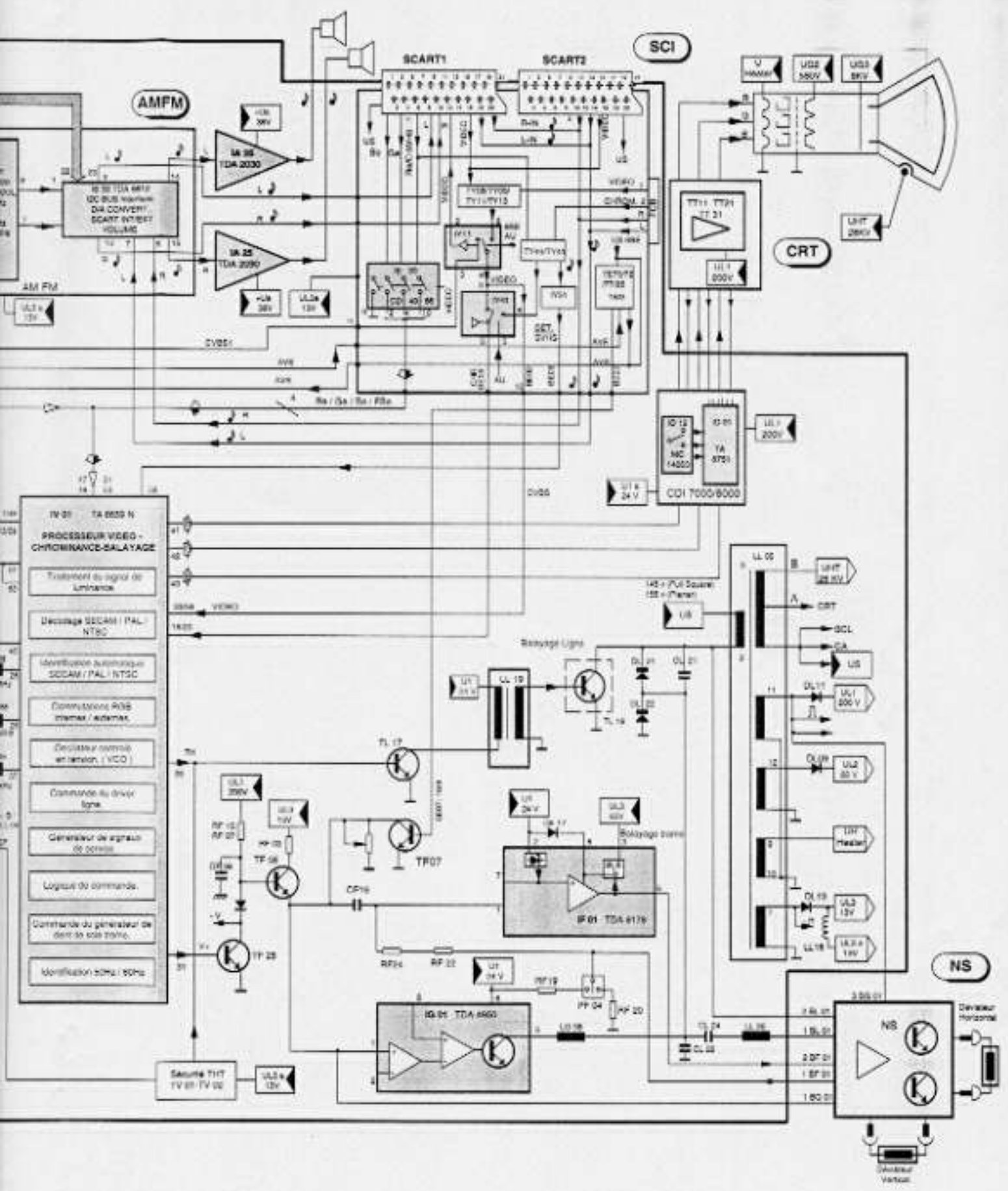
Cuidado:
Medida en el bloque de alimentación
-Utilizar la masa del bloque de alimentación (emot. TP29)

Attenzione:
misura nell'alimentatore primario
-Usare massa alimentatore primario (emot. TP29)

NE SONT PAS MONTÉS SUR CERTAINS MODELES (*)
(*) (*) ONLY (*) FOR OTHER MODELS SEE: PAGE IV/6



SCHEMA DE BLOQUES - SCHEMA A BLOCCHI (STEREO)



MODE SERVICE

TELEVISEURS EQUIPES DU CHASSIS ICC8

I - ACCES AU MODE SERVICE

- 1) Eteindre le téléviseur par l'interrupteur M/A
- 2) Maintenir enfoncées les touches VOLUME "+" et "-" du clavier, en enclenchant l'interrupteur M/A, jusqu'à ce que le téléviseur indique le passage en **MODE SERVICE**.

B33 00100000 L/R 10 /+ DTB/CSD DOB/HG	← menu écran (ICC8-B33)
--	----------------------------

La troisième ligne est spécifique au microprocesseur ICC8-B33 (ST6395B1- B33 code 276 TX 4402).

II - MENU DU MODE SERVICE

- 1) PREMIERE LIGNE : CONFIGURATION DU TELEVISEUR

B33	00100000
	bit 7 6 5 4 3 2 1 0
↑	↑
version µP	modifiables par les touches 0 à 7 de la télécommande

BIT 0 à 3

Bit 3 2 1 0	LANGUE EN TELETEXTE FLOF
0 0 0 0	Europe de l'Ouest
0 0 0 1	Europe de l'Est
0 0 1 0	Turquie
0 0 1 1	Islande (spécifique B33)

BIT 4

Bit 4	HORLOGE DU TDA 6612
0	Synchro ligne
1	Synchro par quartz

BIT 5 (version ICC8-B30)

Bit 5	FORMAT DU TUBE
0	4 / 3
1	16 / 9

BIT 5 (version ICC8-B33)

Bit 5	CIRCUIT DCC (CONTOUR) en option
0	Désactivé
1	DCC Activé

BIT 6

Bit 6	NORME
0	Multistandard
1	BG

BIT 7

Bit 7	PREREGLAGE CONTRASTE *
0	Taux faible (1 : 1)
1	Taux fort (2 : 1)

* REMARQUE :

- Il s'agit d'un pré réglage moyen tenant compte des différences entre le mode ZOOM (en prévision sur certains appareils), les normes I et BG, DKK, L, M.
- **Taux faible** : au niveau moyen (50%) correspond un taux de 75% en mode ZOOM
 - **Taux fort** : au niveau moyen (50%) correspond un taux de 100% en mode ZOOM

- 2) DEUXIEME LIGNE : CORRECTION DE DIAPHONE (CIRCUIT SON TDA 6612)

L/R 10 /+

↑
valeur modifiable par les touches - / +
réglable ± 3 dB par pas de 0,2 dB

- 3) TROISIEME LIGNE : AFFICHAGE DES RENSEIGNEMENTS RESERVES (USINE)

DTB/CSD DOB/HG

TERMINER EN SORTANT DU MODE SERVICE PAR
LA TOUCHE VEILLE DE LA TELECOMMANDE