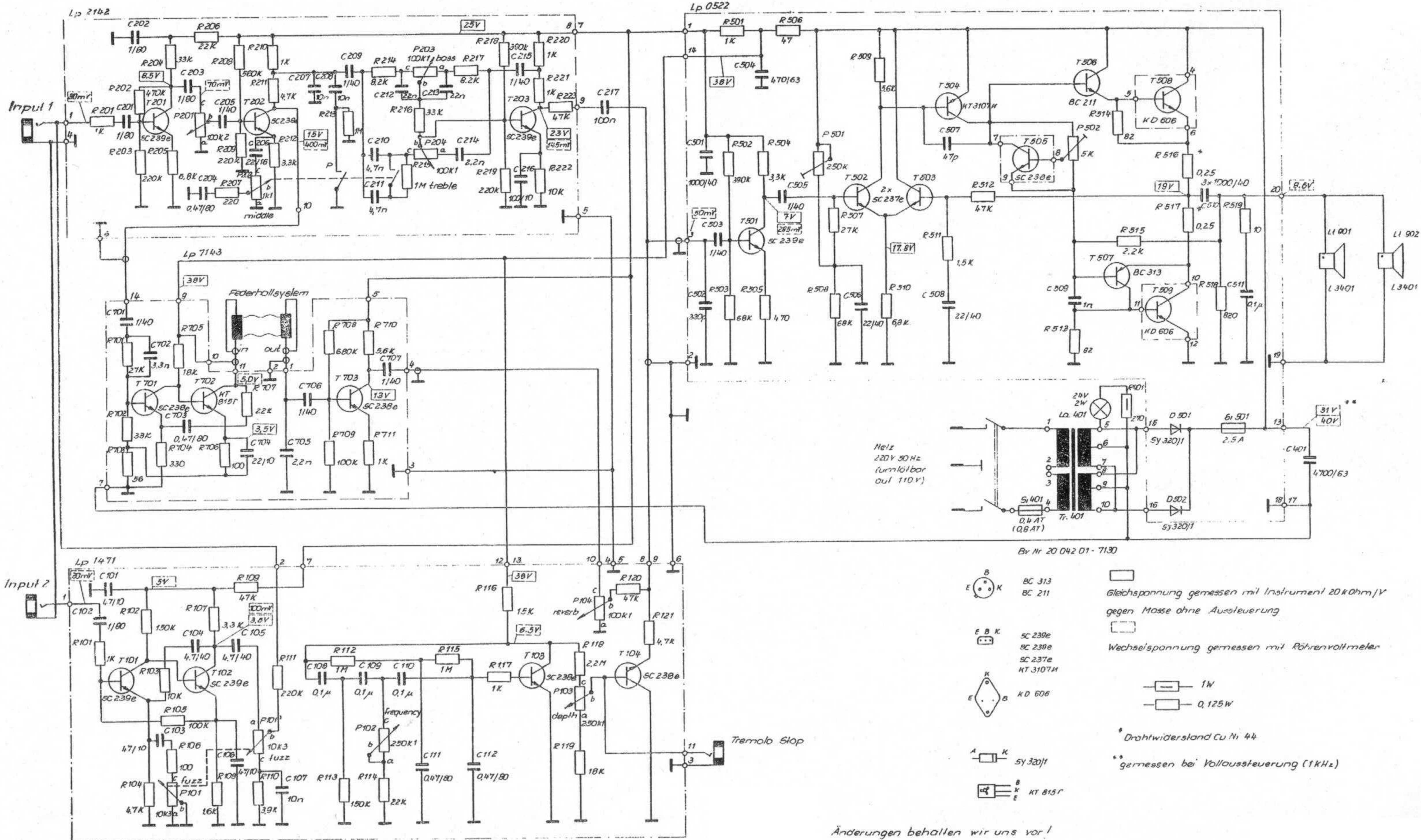


Verdrahtungsplan R 300 K



Techn. Stand 1981

Gesamtstromlaufplan 300 K