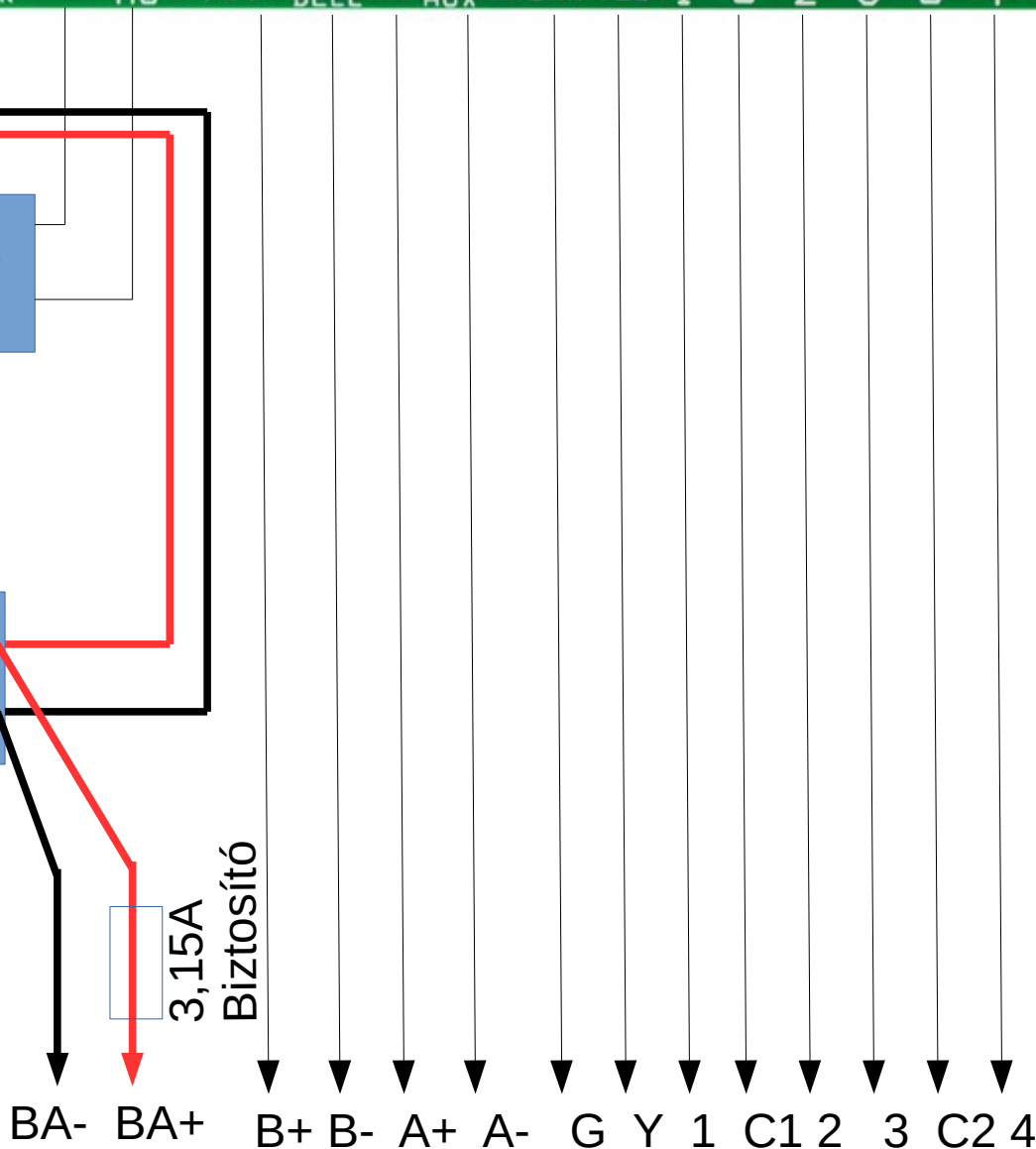




230V BE

Trafó  
230V/16V  
Min 30VA

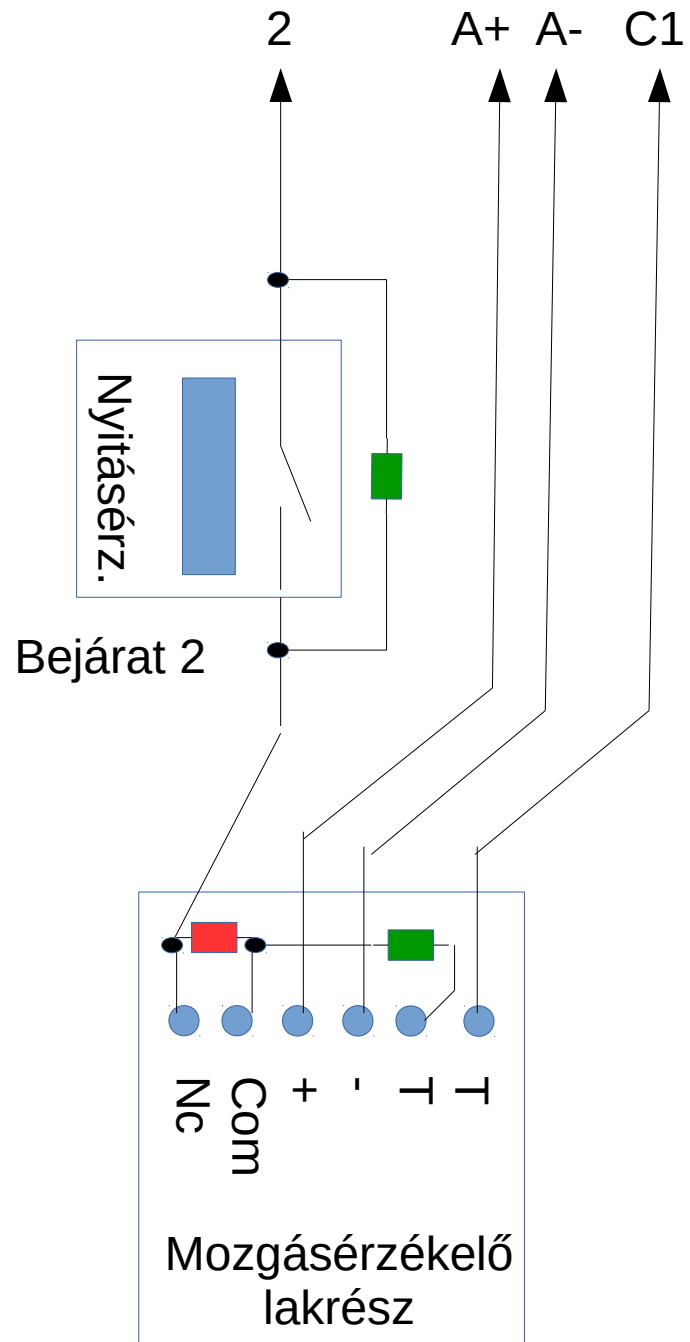
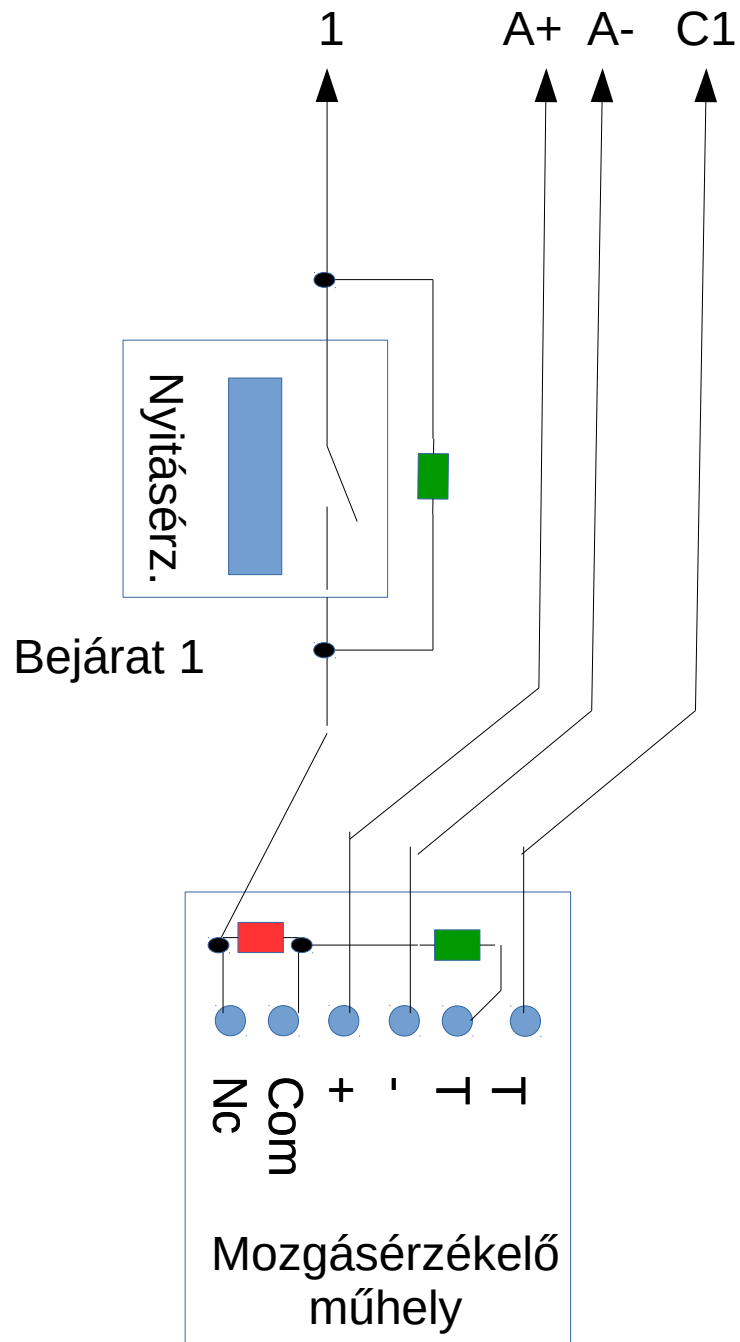
Akku  
12V/7Ah



3,15A  
Biztosító

BA- BA+ B+ B- A+ A- G Y 1 C1 2 3 C2 4

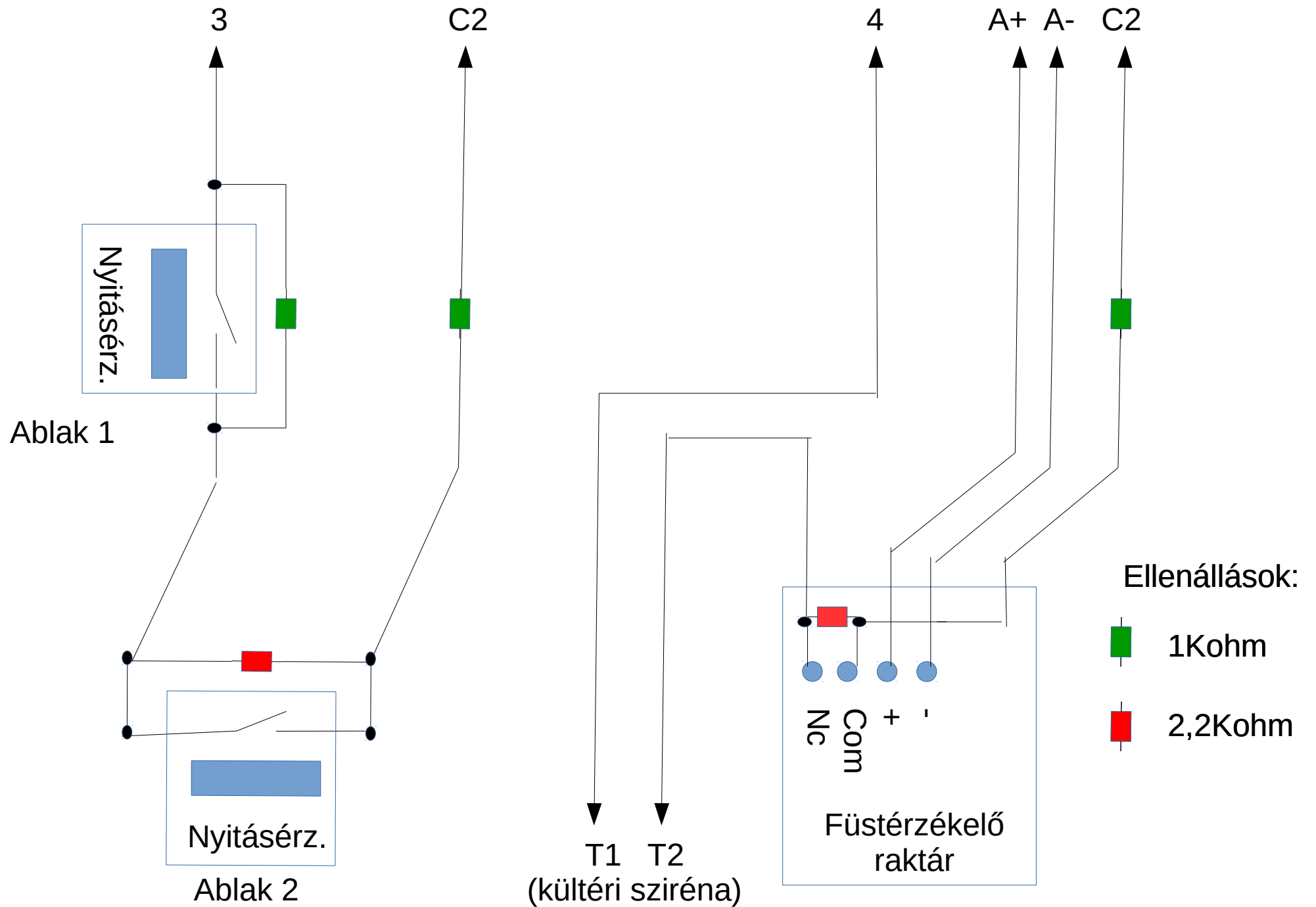
Amennyiben nincs beltéri sziréna, akkor a B+ és B- pontok közé be kell kötni 1db 1kiloohmos ellenállást!

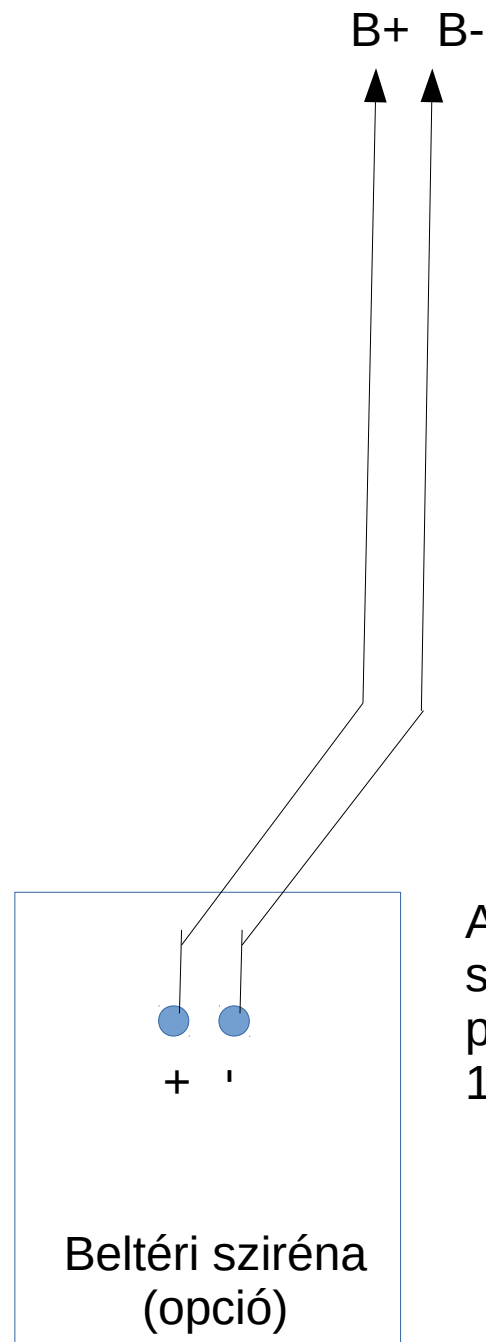
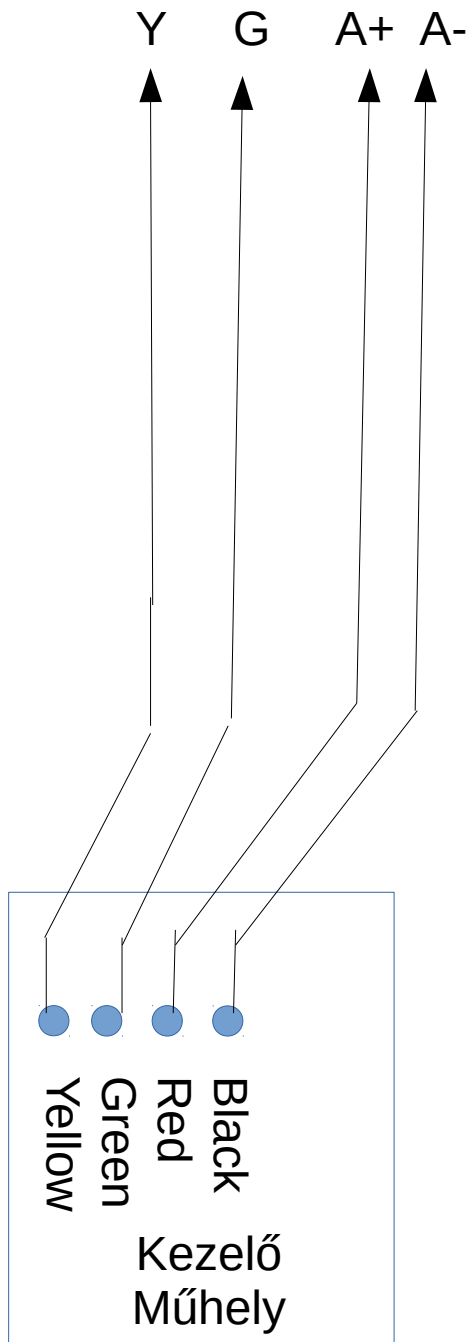


Ellenállások:

 1Kohm

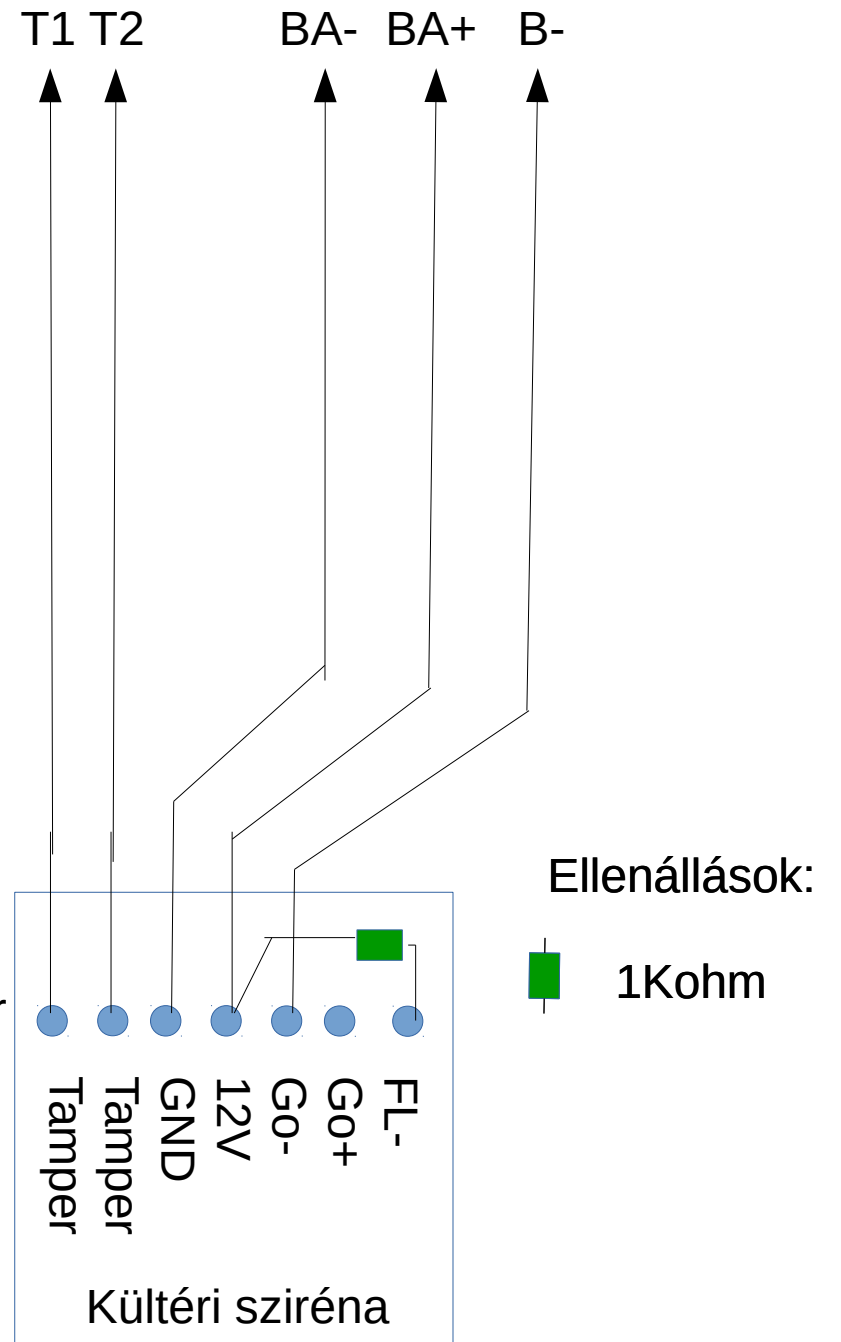
 2,2Kohm

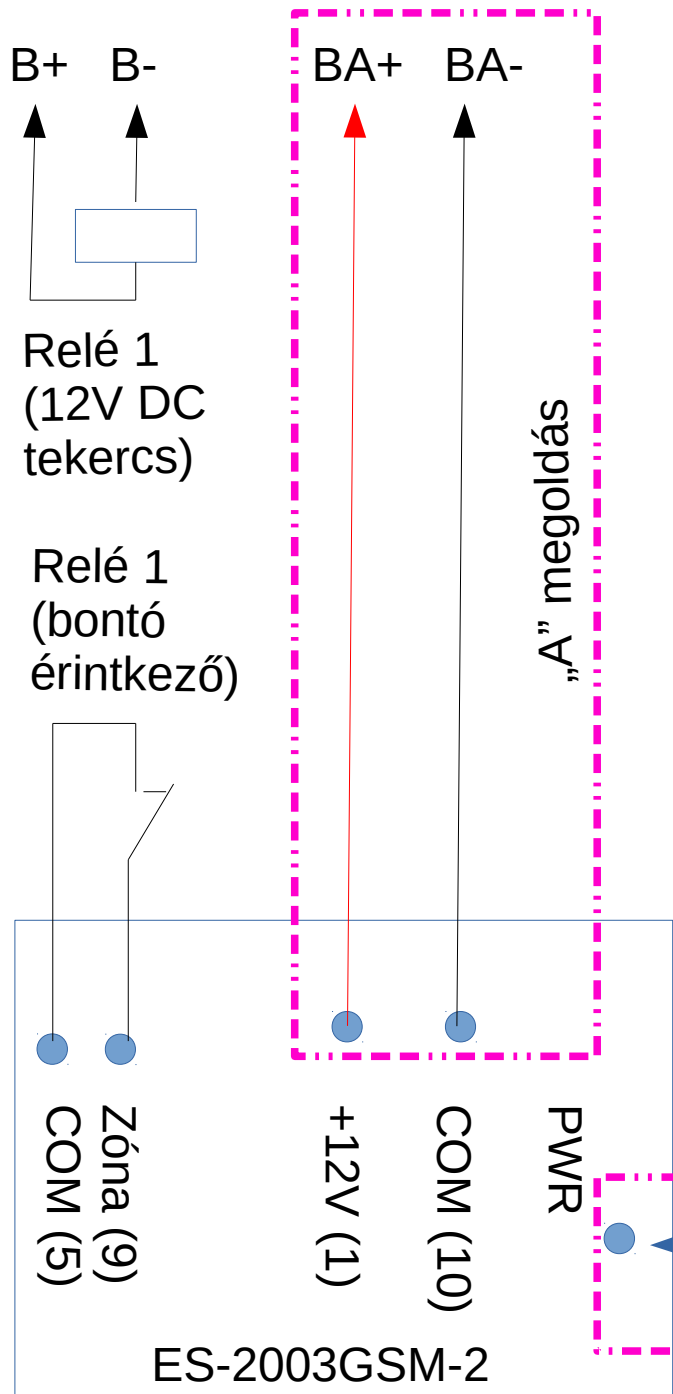




Amennyiben nincs beltéri sziréna, akkor a B+ és B- pontok közé be kell kötni 1db 1kiloohmos ellenállást!

Amennyiben nincs  
belső sziréna, akkor  
a B+ és B- pontok  
közé be kell kötni  
1db 1kiloohmos  
ellenállást!  
(A központnál  
megfelelő)





A GSM jelzőnek tápfeszültséget kell biztosítani (Csak az „A” VAGY „B” megoldás EGYIKE, mindkettő egyszerre nem!):

Az „A” megoldás esetén a GSM külső tápegységből kap Feszültséget a PWR csatlakozón át, áramszünet esetén a saját akkupakjáról megy. Szükséges hozzá megfelelő JACK dugó.

A „B” megoldás esetén a riasztóközpontból kap tápfeszültséget. Ez megtehető a PWR csatlakozón át. Vagy (elvileg) a sorkapocs 1-es pontjára +12V-ot, valamint az 5-ös vagy 10-es pontjára GND-t adva.

A relé riasztáskor egy zónabemenetetét nyitja. Ezt a fizikai zónát 24 órára kell programozni! Alapértelmezetten 24 órára van programozva Az 5. zóna (tűz jelzés – szaggatott hangjelzés) és a 6. zóna (gázömlés (folyamatos hangjelzés)). A bekötés szerint a 6. zóna (9-es sorkapocs van használva, mely a közös COM ponthoz képest (5-ös sorkapocs) alapból zárt. Riasztáskor nyit.

12V DC külső tápegységből. Vagy 12V DC az SP4000 BA+ és BA- pontjairól. Jack tápcsatlakozóval. Polaritásra elvileg a középső a pozitív. ELLENŐRIZNI!

## A GSM hívó beállítása hívással vagy SMS parancsokkal történik:

Alapértelmezett programozói kód: **8888** Alapértelmezett felhasználói kód: **1234**

### Hívással:

- 1: GSM telefonszám felhívása
- 2: [programozó\_kód]
- 3: [programcím megadása] [új adat bevitele] [#]

### SMS-ben:

- |  |   |
|--|---|
| [programozó_kód]30[új_felhasználói_kód]# | (felhasználói kód módosítása)                                     |
| [programozó_kód]31[új_programozói_kód]#  | (programozói kód módosítása)                                      |
| [programozó_kód]51[1_telefonszám]#       | (1.telefonszám megadása 52-56 a többi)                            |
| [programozó_kód]57[1_telefonszám]#       | (1. SMS telefonszám megadása 58-59 a többi)                       |
| [programozó_kód]51#                      | (1. telefonszám törlése. Többi és az SMS számok törlése ugyanígy) |
| [programozó_kód]60[A][B][C][D]#          | (zónák módosítása)  |

A: Zóna száma (1-2: wireless, 3-6: vezetékes)

B: Zóna viselkedése (1: Azonnali, 2: Késleltetett, 3: 24 órás, 4: Letiltva)

C: Zóna típusa (1: segélyriasztás, 2: tűzriasztás, 3: gázömlés, 4: ajtó, 5: mozgás, 6: ablak, 7: terasz, 8: külső terület)

D: Sziréna (0: kikapcsolva, 1: bekapcsolva)

[programozó\_kód]9[zóna\_sorszám]# [max\_40\_karakter\_sms\_szoveg]#

A fentivel lehet a küldendő SMS szövegét módosítani. A zóna\_sorszáma 1-6 lehet.

Részletesebb programozási leírás:

[http://www.gsmtechnik.dk/image/data/GSMALARM\\_BASIC\\_UK.pdf](http://www.gsmtechnik.dk/image/data/GSMALARM_BASIC_UK.pdf) VAGY a mellékelt PDF-ben.

**Alapesetben CSAK a telefon és SMS számokat kell programozni, a zónákat nem!**

Az Sp4000 központ 4db fizikai zónával rendelkezik. Az ATZ funkció ezt megduplázza. Gyakorlatilag egy bemeneten két érzékelőt+szabotászt kezel.

Ha 1kiloohm van a hurkon: zóna zárva

Ha 1+1kiloohm van a hurkon: 1. érzékelő nyitva

Ha 1+2kiloohm van a hurkon: 2. érzékelő nyitva

Ha 1+1+2kiloohm van a hurkon: 1. és 2. érzékelő is nyitva

Végtelen nagy ellenállás: szabotázs van

A zóna opciókat a programban soros ATZ-re kell rakni Tamper figyeléssel.

Kültéri sziréna negatív indítást feltételez, mivel a központ Bell+ kapcsán állandó 12V van és a Bell- pontot kapcsolja riasztáskor. Ellenőrizni kell! Egyéb esetben a Bell+ pontról menne a sziréna Go+ pontja. Ha nincs beltéri sziréna, akkor Bell+ és bell- közé 1db 1kiloohm kell!

A füstérzékelő relés kimenetűnek van feltételezve. Más esetben a bekötése változhat. A zónáját 24 órás tűzzónának kell definiálni majd!

A műhelyben nincs mozgásérzékelő, pedig ott van a kezelő! Oda beterveztem egy mozgásérzékelőt.

Ahol a központ van, azt a helyet nem védi semmi! Mozgásérzékelő + doboz nyitásérzékelő kell. A doboz nyitásérzékelőt pl a 3. zóna bementre kell sorosan kötni. Így azonnal riaszt, ha a rendszer kikapcsolt állapotában is nyitják a dobozt.

Raktár helyiségben ahol a füst van, miért nincs mozgásérzékelő?