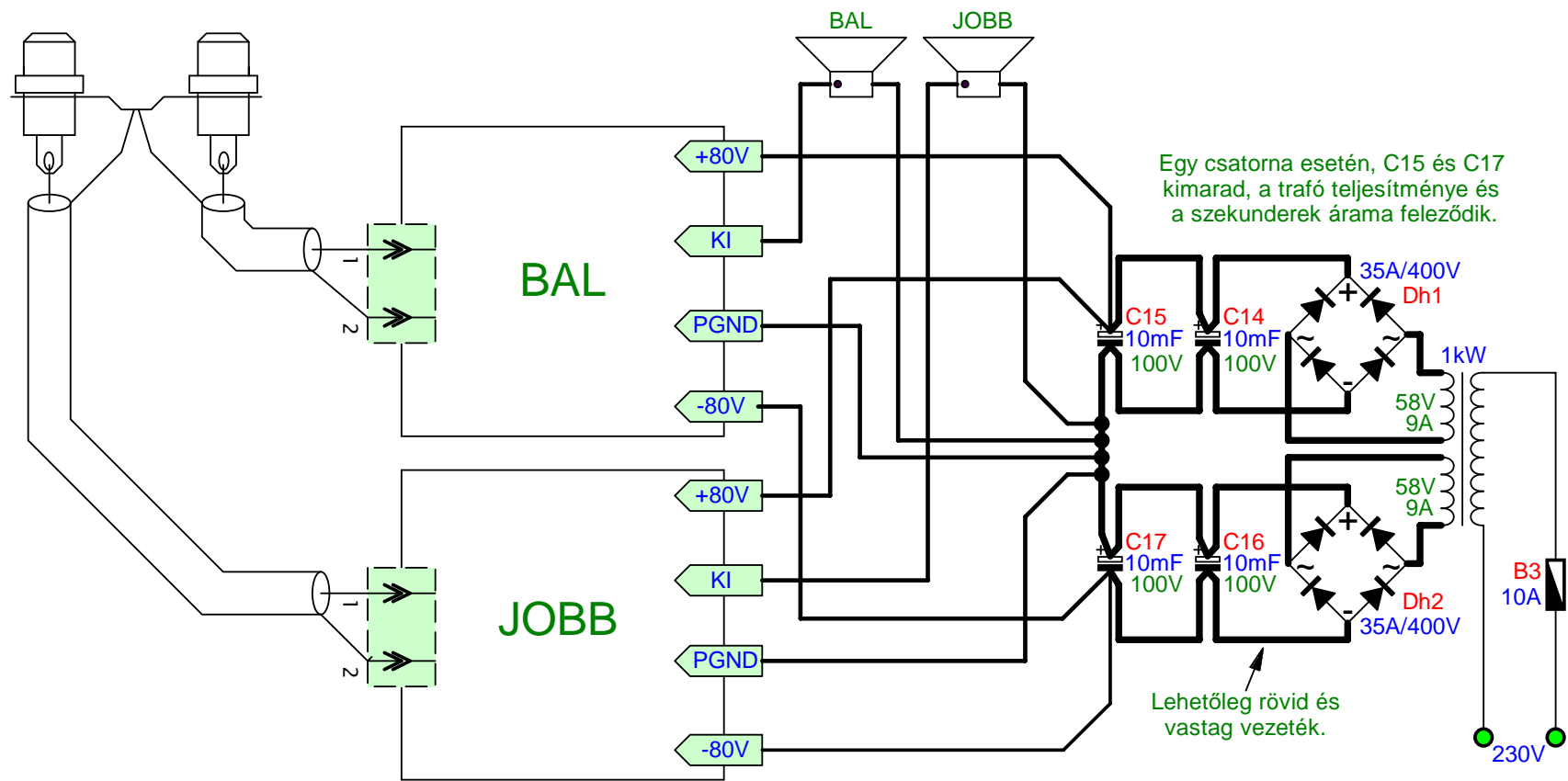


ST151 v 1.7 mod-2

v1.7 alapján, Reloop átdolgozása +-80V tápfeszültségre.

Ierajzolta: [Alkoto](#)



Egy csatorna esetén, C15 és C17 kimarad, a trafó teljesítménye és a szekunderek árama feleződik.

Lehetőleg rövid és vastag vezeték.