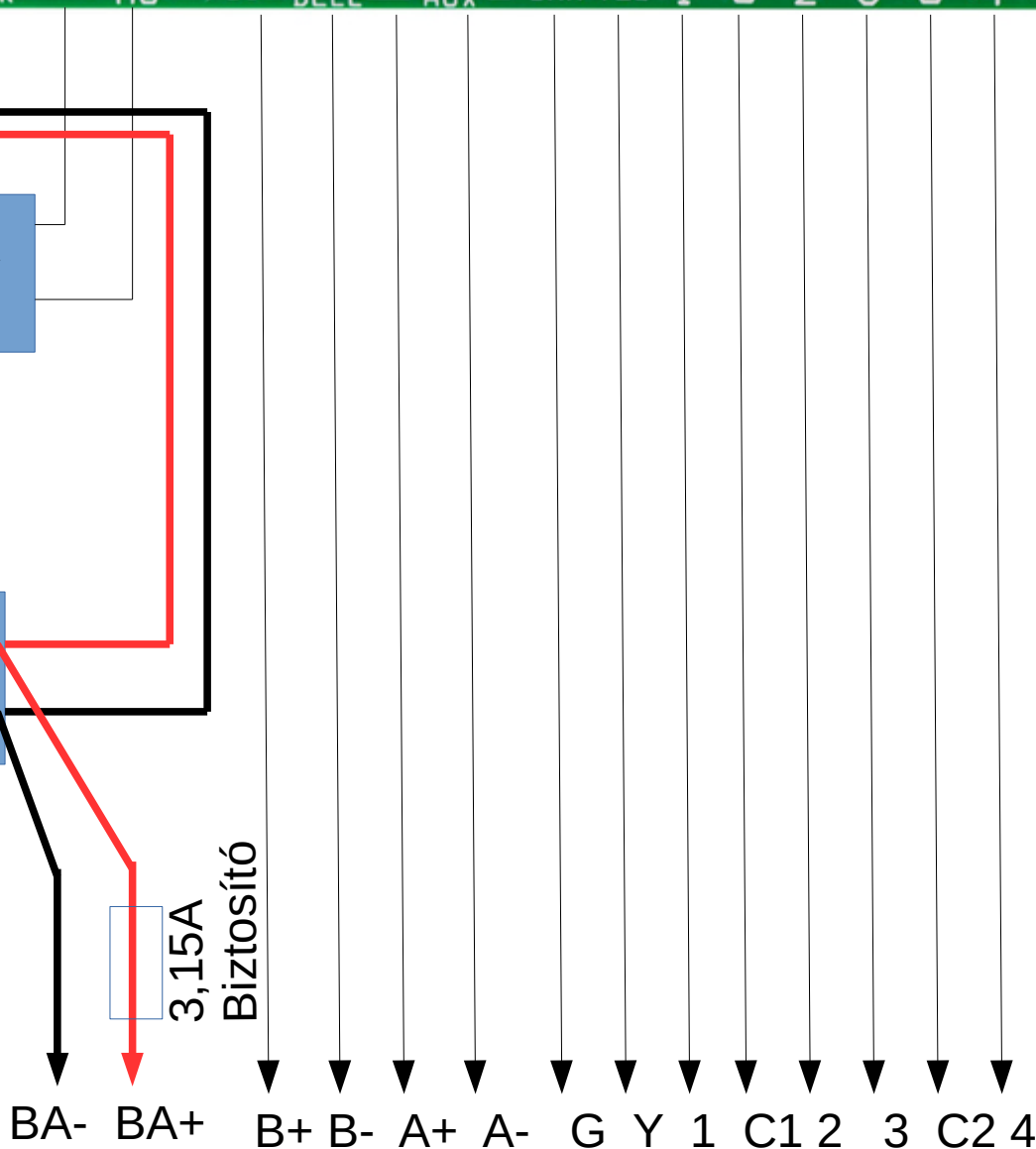




230V BE

Trafó
230V/16V
Min 30VA

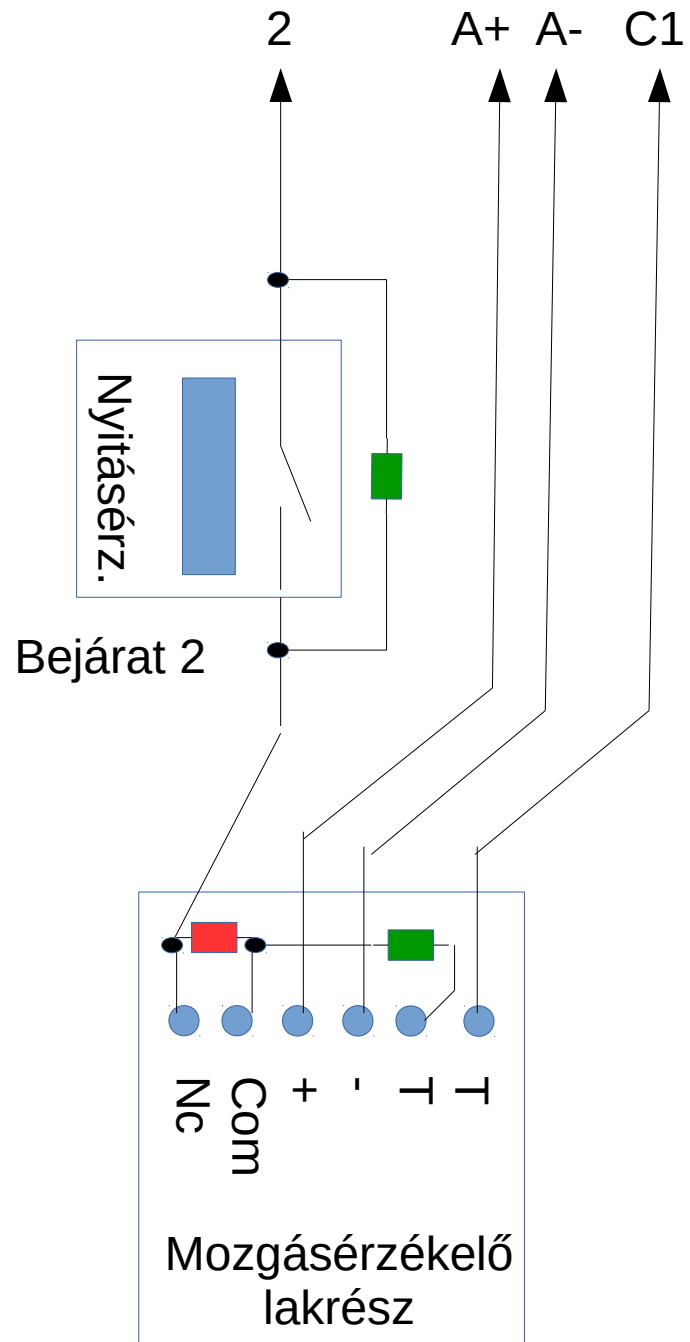
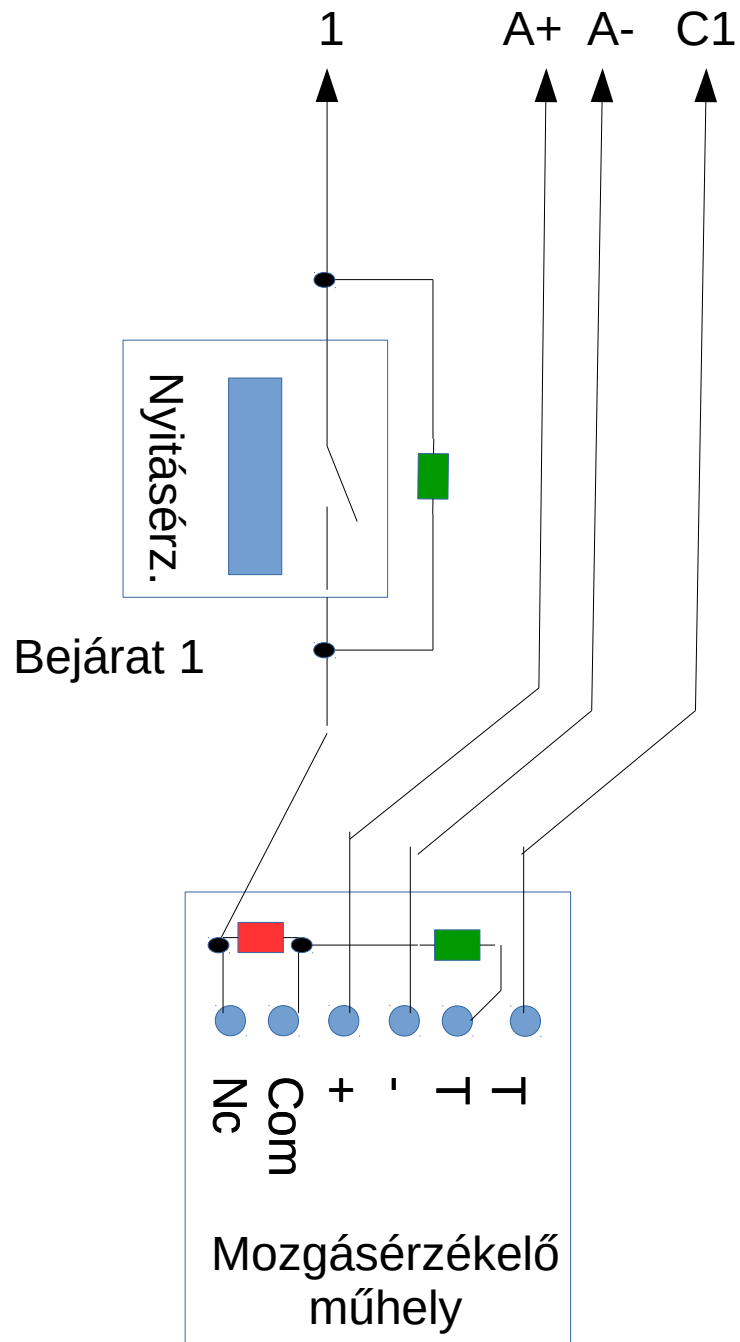
Akku
12V/7Ah



3,15A
Biztosító

BA- BA+ B+ B- A+ A- G Y 1 C1 2 3 C2 4

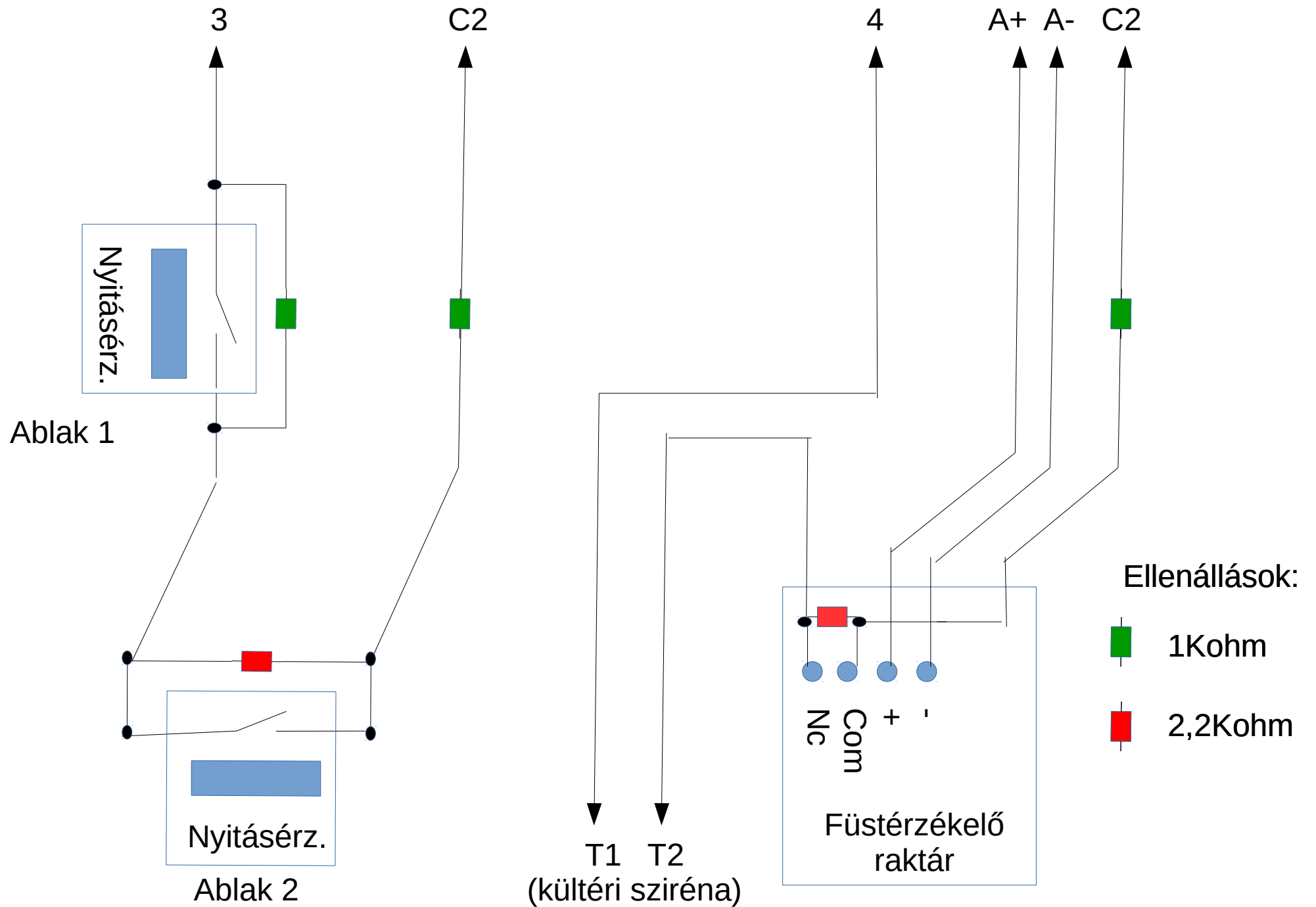
Amennyiben nincs beltéri sziréna, akkor a B+ és B- pontok közé be kell kötni 1db 1kiloohmos ellenállást!

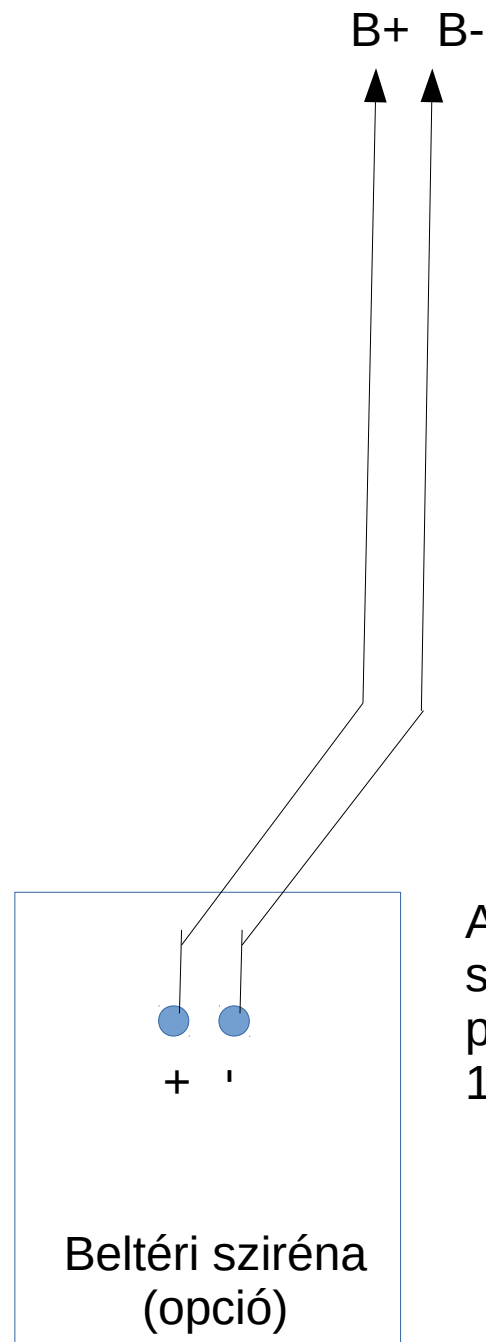
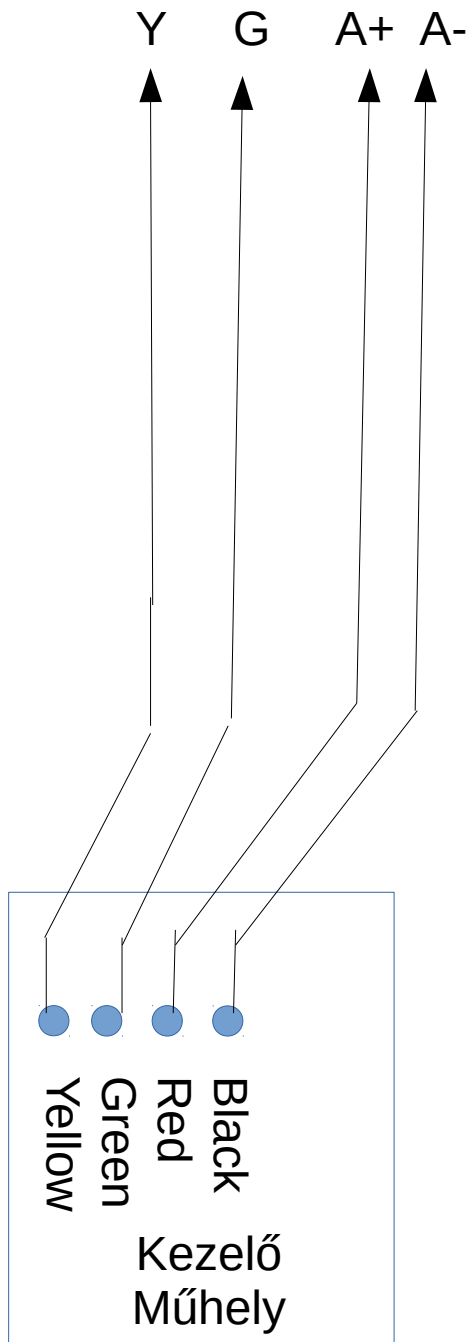


Ellenállások:

 1Kohm

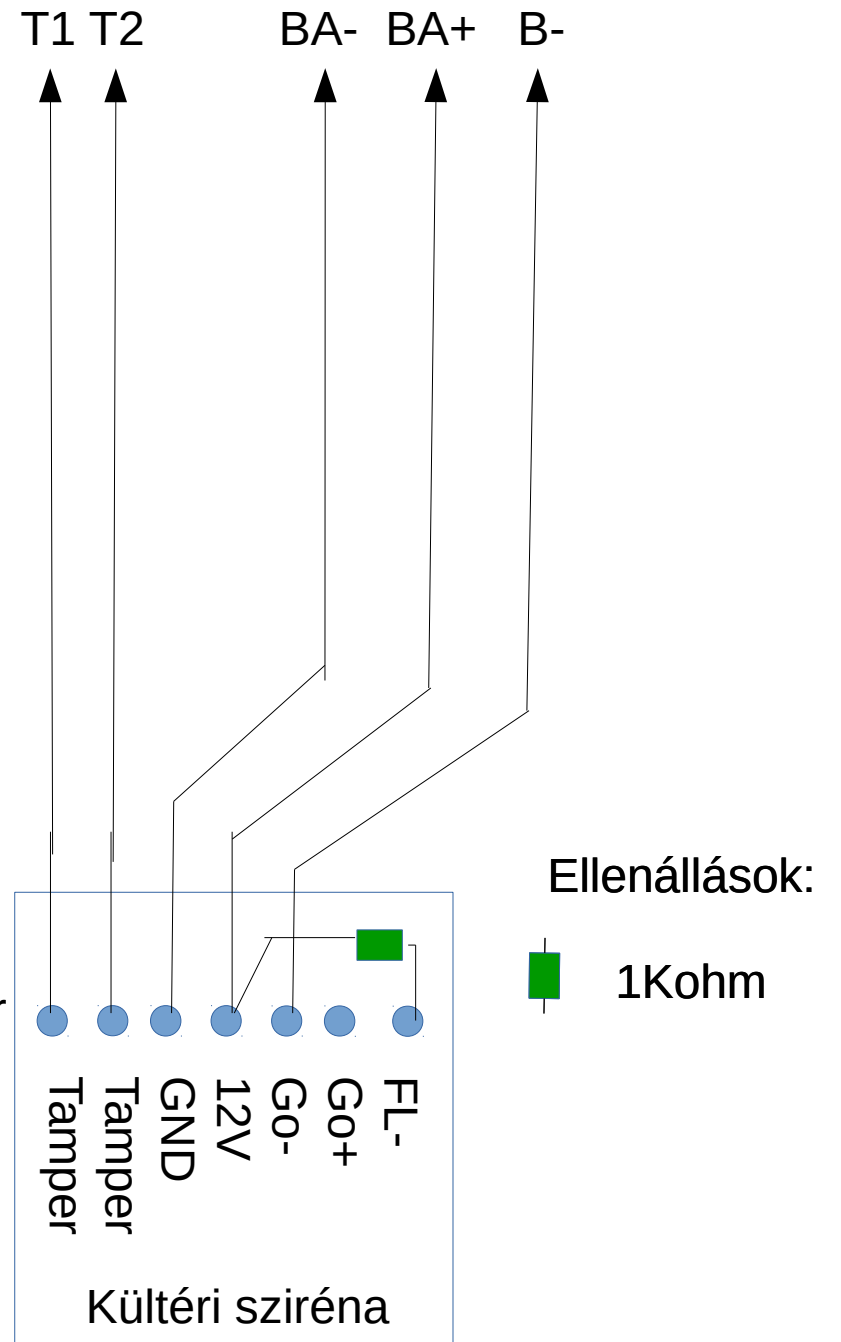
 2,2Kohm





Amennyiben nincs beltéri sziréna, akkor a B+ és B- pontok közé be kell kötni 1db 1kiloohmos ellenállást!

Amennyiben nincs
belső sziréna, akkor
a B+ és B- pontok
közé be kell kötni
1db 1kiloohmos
ellenállást!
(A központnál
megfelelő)



Az Sp4000 központ 4db fizikai zónával rendelkezik. Az ATZ funkció ezt megduplázza. Gyakorlatilag egy bemeneten két érzékelőt+szabotászt kezel.

Ha 1kiloohm van a hurkon: zóna zárva

Ha 1+1kiloohm van a hurkon: 1. érzékelő nyitva

Ha 1+2kiloohm van a hurkon: 2. érzékelő nyitva

Ha 1+1+2kiloohm van a hurkon: 1. és 2. érzékelő is nyitva

Végtelen nagy ellenállás: szabotázs van

A zóna opciókat a programban soros ATZ-re kell rakni Tamper figyeléssel.

Kültéri sziréna negatív indítást feltételez, mivel a központ Bell+ kapcsán állandó 12V van és a Bell- pontot kapcsolja riasztáskor. Ellenőrizni kell! Egyéb esetben a Bell+ pontról menne a sziréna Go+ pontja. Ha nincs beltéri sziréna, akkor Bell+ és bell- közé 1db 1kiloohm kell!

A füstérzékelő relés kimenetűnek van feltételezve. Más esetben a bekötése változhat. A zónáját 24 órás tűzzónának kell definiálni majd!

A műhelyben nincs mozgásérzékelő, pedig ott van a kezelő! Oda beterveztem egy mozgásérzékelőt.

Ahol a központ van, azt a helyet nem védi semmi! Mozgásérzékelő + doboz nyitásérzékelő kell. A doboz nyitásérzékelőt pl a 3. zóna bementre kell sorosan kötni. Így azonnal riaszt, ha a rendszer kikapcsolt állapotában is nyitják a dobozt.

Raktár helyiségben ahol a füst van, miért nincs mozgásérzékelő?