

Termosztátfejek

**valamennyi termosztatikus szeleptesthez
és beépített szelepes radiátorokhoz**



Tartalomjegyzék

	Oldal
Termosztátfejek	
Leírás	3
Felépítés	3
Alkalmazás	4
Működési elv	4
Kezelés	5
K jelű termosztátfej beépített érzékelővel	
Standard	6
0 állással	6
Lopás elleni védelem biztosítógyűrűvel (hivatali kivitel)	6
Lopás elleni védelem 2 csavar segítségével	6
Uszodákba és gyógyfürdőkbe	6
Lopás elleni védelem biztosítógyűrűvel és eltolt beállítási tartománnyal (hivatali kivitel)	6
K jelű termosztátfej távérzékelővel	
Standard	7
0 állással	7
Lopás elleni védelem biztosítógyűrűvel (hivatali kivitel)	7
Lopás elleni védelem 2 csavar segítségével	7
Uszodákba és gyógyfürdőkbe	7
DX jelű termosztátfej	8
D jelű termosztátfej	9
B jelű termosztátfej vandálbiztos kivitel	10
F jelű termosztátfej	
Távbeállítással és beépített érzékelővel	11
Távbeállítással és távérzékelővel (központi állítóegység)	11
VDX jelű termosztátfej beépített szelepes radiátorokhoz	12
WK jelű termosztátfej sarok kivitel, beépített szelepes radiátorokhoz	13
VK jelű termosztátfej szorító csatlakozással beépített szelepes radiátorokhoz	14
Standard	14
0 állással	14
Lopás elleni védelem 2 csavar segítségével	14
Termosztátfejek közvetlen csatlakozással idegen szelepekhez	
Danfoss RA termosztatikus szelepekhez	15
Danfoss RAV termosztatikus szelepekhez	15
Danfoss RAVL termosztatikus szelepekhez	15
Danfoss RTD termosztatikus szelepekhez	15
Vaillant termosztatikus szelepekhez	15
Herz M 28x1,5 termosztatikus szelepekhez	15
TA M 28 x 1,5 termosztatikus szelepekhez	15
Tartozékok	16
Méreték	17–19
KEYMARK tanúsítvánnyal rendelkező termosztátfejek és termosztatikus szelepek listája	20

Leírás

A különböző kialakításban rendelkezésre álló HEIMEIER termosztátfejek helyiségenkénti hőmérsékletszabályozást tesznek lehetővé. A **beépített érzékelőjű** kivitelnél (lásd az ábrát) az érzékelő, a szabályozó és a beavatkozó szerv egy egységet alkot, amelyet hőmérséklet szabályozónak vagy egyszerűen termosztátnak is neveznek. A termosztát töltete összenyomhatatlan folyadék, ezért nagy állítóerővel rendelkezik.

A **távérzékelővel rendelkező** termosztátfejnél a hőmérséklet érzékelésére szolgáló folyadék jelentős része nem magában a fejben, hanem az érzékelőben található és egy kapillárcsőn keresztül hat a termosztátfejben található hullámcsőre.

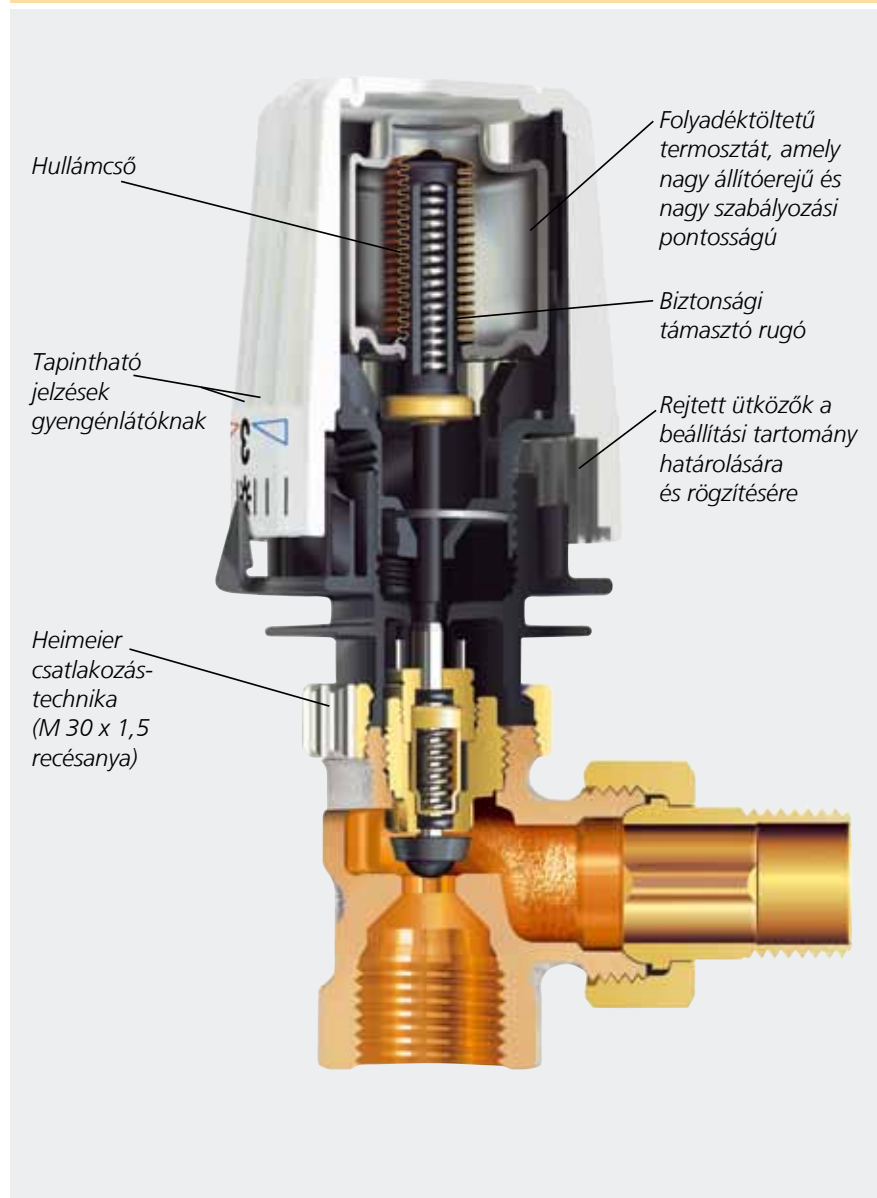
A **távbeállítású fejnél** a termosztátfej a szeleptesttől távol van, és egy kapillárcsőn keresztül hat a szeleptesten található beavatkozó egységre.

A **központi állítóegység** esetén a távbeállító egység egy kapillárcsővel összekötött érzékelővel is rendelkezik.

A K, VK, WK és VD típusjelű termosztátfejek homlokfelületén található horony a színes betétek, a „Color-Clip” vagy a cégemblémával ellátott „Partnerclip” csatlakoztatására szolgál.

Felépítés

K jelű termosztatikus fej Standard szeleppel



KEYMARK tanúsítvány és DIN EN 215 szerint vizsgálva

- 2 takarékküszöbvel, a beállítási tartomány megjelölésére, határolására vagy rögzítésére
- Szimbólumok az ajánlott normál és éjszakai csökkentett hőmérsékletnél
- A legfontosabb beállításokat tartalmazó rövid ismertető
- Forgatás irányát jelző szimbólumok
- Tapintható jelzések gyengénlátóknak

Termosztátfejek

Alkalmazás

A HEIMEIER termosztátfejeket helyiségek egyedi szabályozására alkalmazzák (pl. fűtőtesteken vagy konvektorokon).

Valamennyi HEIMEIER termosztatikus szelepre és minden olyan beépített szelepes fűtőtestre felszerelhető, amely M 30 x 1,5 csatlakozómenettel rendelkezik. Speciális kivitelben közvetlenül, vagy adapter segítségével más gyártók termosztatikus szelepeire is felszerelhetőek.

A termosztátfejek a helyiséghőmérsékletet állandó értéken való tartásánál figyelembe veszik a belső vagy külső energiaforrások miatt a helyiséget érő hőnyereséget (pl. a napsütést, vagy az emberek és elektromos berendezések hőleadását). Ezzel a felesleges energiafogyasztás elkerülhető.

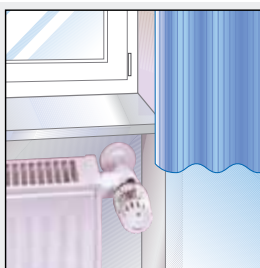
A beépített érzékelőjű termosztátfejet nem szabad függönnyel vagy burkolattal eltakarni, szűk beugrókba építeni vagy

függőlegesen felszerelni, mert ezekben az esetekben nem képesek a helyes szabályozásra.

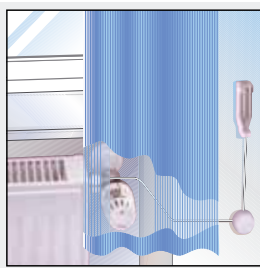
Ilyenkor a távérzékelővel vagy központi állítóegységgel kialakított változatot kell alkalmazni.

Amennyiben egy fűtőtest leszerelésre kerül, biztonsági okokból a szelepet nem a termosztátfejjel, hanem a szelep védőkupakjával kell lezárni.

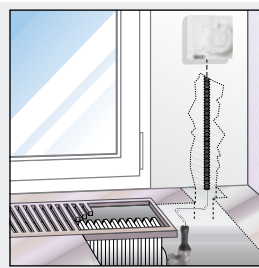
Beépítési tanácsok



helyes
A helyiségben circulating air flows unobstructed around the thermostat head.



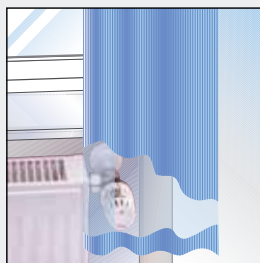
helyes
The remote sensor can be used to measure the room temperature.



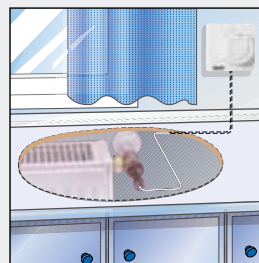
Padlóba süllyesztett konvektor.



hibás
The built-in sensor thermostat head should not be installed in a non-free hanging position.



hibás
The built-in sensor thermostat head should not be covered by a curtain.



Burkolat alá szerelt fűtőtest.

Működési elv

Szabályozástechnikai szempontból a termosztátfejek segédenergia nélküli arányos szabályozók (P-szabályozók). A működésükhöz nincs szükség elektromos csatlakozásra vagy más idegen energiára. A helyiség hőmérsékletének (szabályozott jellemző) változása arányos a szelep elmozdulásának (beavatkozó jellemző) változásával.

Ha pl. napsugárzás hatására emelkedik a helyiséghőmérséklet, akkor a hőmérséklet-érzékelőben található folyadék kitágul és a hullámcsövet összenyomja. Ennek következtében a szelepszárat benyomva csökkenti a fűtőtesten átáramló vízmennyiséget. Csökkenő helyiséghőmérsékletnél fordított folyamat játszódik le. 1 °C helyiséghőmérséklet-változás

következtében létrejövő szelepelmozdulás 0,22 mm.

Kezelés

Ajánlott helyiség-hőmérsékletek

Az energiatakarékos fűtéshez az alábbi hőmérséklet-beállításokat ajánljuk az egyes helyiségeknek:

Beállítási értékek, pl. a K, VK és WK jelű termosztátfejekhez:

Beállítási érték	Helyiség-hőmérséklet kb.	Helyiség funkció
------------------	--------------------------	------------------



Hőmérséklet beállítása

Bármely kívánt helyiség-hőmérséklet a termosztátfej elforgatásával beállítható (jobbra = hidegebb, balra = melegebb). A nyilat a megfelelő helyzetbe kell állítani (számérték, köztes jelzés, szimbólum).

Valamennyi HEIMEIER termosztátfejet egy olyan klímakamrában kalibrálnak, ahol nem érik külső hatások, mint a burkolatok miatti túlmelegedés vagy a napsugárzás hatása. Így a 3-as jelzés kb. 20 °C hőmérsékletnek felel meg. Két számérték közti különbség kb. 4 °C (a B típusú fejnél kb. 3 °C), két köztes osztás közt pedig kb. 1 °C.

A fejet 3-as értékre érdemes állítani, ami kb. 20 °C-os helyiség-hőmérsékletnek felel meg. Célszerű elkerülni a 4-es állás feletti értékek beállítását, ha alacsonyabb érték mellett is biztosított a megfelelő hőérzet, mert minden 1 °C-kal magasabb helyiség-hőmérséklet kb. 6%-kal magasabb energiafelhasználást jelent.

A K típusú termosztátfej eltolt/korlátozott alapérték tartománnyal (cikkszám: 6120-...500) is rendelhető. Ezeknél a fejeknél az 1-es álláshoz tartozó hőmérséklet kb. 6 °C-nak felel meg, és fagyvédelmi feladatra is felhasználható. A 2-es beállítás-

hoz képest a hőmérsékletkülönbség kb. 2 °C és valamennyi további számjelzésnél kb. 4 °C. Tehát a 3-as állás kb. 12 °C hőmérsékletnek felel meg. A felső érték a megrendelésnél 1 °C-os lépésekben 15 °C és 25 °C közt választható. Ezt a termosztátfej ütközésig való balra tekerésével lehet beállítani.

K jelű termosztátfej beépített érzékelővel

Leírás



Folyadéköltetű termosztát. Magas állítóerő, kis hiszterézis, optimális zárási idő. Megbízható szabályozás akár szűk arányosági sáv (< 1 K) választása esetén is. Maradéktalanul eleget tesz a német EnEV és DIN V 4701-10 szabványoknak.

Két takarékkütköző segítségével a hőmérséklettartomány megjelölhető, alulról és felülről korlátozható, vagy egy adott értéken rögzíthető. Rejtett ütközőkkel a hőmérséklettartomány alulról és felülről korlátozható, vagy egy adott értéken rögzíthető.

Homlokoldali feliratok és gyengén látók által tapintható jelzések segítik a beállítást. A forgatás irányát szimbólumok jelzik.

A nappali normál és a csökkentett hőmérséklet javasolt értékeit szimbólumok is jelzik. Rövid információk ismertetik a legfontosabb beállításokat.

A fej alapszíne fehér RAL 9016. Valamennyi M 30 x 1,5 menetes HEIMEIER termosztatikus szeleptestre és beépített szelepes fűtőtestre felszerelhető. Részletesen lásd a „Szerelési és üzemeltetési utasítás”-ban.

Az **E-Pro programozható adapter** segítségével az időszak függő helyiség-hőmérséklet szabályozás könnyen megvalósítható, hosszas programozás nélkül. Részletesen lásd a 16. oldalon

Műszaki adatok

Szelepemelkedés korlátozás.
Számjelzések 1-től 5-ig.

*/MIN Fagyvédelem.
Max. környezeti hőmérséklet 50 °C.
Hiszterézis 0,2 K.

Víz hőmérséklet érzékenység 0,4 K.
Nyomáskülönbség érzékenység 0,3 K.
Zárásidő 24 perc.

Cikkszámok

Ábra	Kivitel	Beállítási tartomány	Cikkszám
	Standard Számjelzések 1-től 5-ig két takarékkütközővel	6 °C-tól 28 °C-ig	6000-09.500
	Standard hőmérséklet értékekkel két takarékkütközővel	6 °C-tól 28 °C-ig	6000-00.600
	Standard króm antracitszürke RAL 7016 világos szürke RAL 7035 szürke RAL 7037 fekete RAL 9005	DESIGN LINE 6 °C-tól 28 °C-ig	6000-00.501 6000-00.503 6000-00.504 6000-00.505 6000-00.507
	0 állással (A szelep kb. 0 °C-nál nyit) Két takarékkütközővel.	0 °C-tól 28 °C-ig	7000-00.500
	Hivatali kivitel Standard Lopás elleni védelem biztosítógyűrűvel. 0 állással (A szelep kb. 0 °C-nál nyit.) Fokozott szilárdság. A német hadsereg már lejárt érvényű TL 4520-0014 jelű szabványa alapján megfelel az 1. szilárdsági csoportnak (legmagasabb követelmények) Két takarékkütközővel	6 °C-tól 28 °C-ig 0 °C-tól 28 °C-ig	6020-00.500 7020-00.500
	Lopás elleni védelemmel 2 csavar segítségével Számjelzések 1-től 5-ig. Két takarékkütközővel.	6 °C-tól 28 °C-ig	6040-00.500
	Uszodákba, gyógyfürdőkbe. Számjelzések 1-től 5-ig. Két takarékkütközővel.	15 °C-tól 35 °C-ig	6200-00.500
	Hivatali kivitel Lopás elleni védelem biztosítógyűrűvel. Eltolt/korlátozott alapérték tartomány. A beállítási tartománytól függő számozás: 1-3/1-4/1-5 Fokozott szilárdság. A német hadsereg már lejárt érvényű TL 4520-0014 jelű szabványa alapján megfelel az 1. szilárdsági csoportnak (legmagasabb követelmények)	alsó érték 6 °C, felső érték 1 °C-os lépésekben 15 °C és 25 °C közt választható	6120-...500 A megrendelésnél a pontok helyére a felső alapértéket kell beírni. Pl. 20 °C esetén 20-at.

K jelű termosztátfej távérzékelővel

Leírás



Folyadéktöltetű termosztát. Magas állítóerő, kis hiszterézis, optimális zárási idő. Megbízható szabályozás akár szűk arányossági sáv (< 1 K) választása esetén is. Maradéktalanul eleget tesz az EnEV és DIN V 4701-10 szabványoknak. Két takarékkütköző segítségével a hőmérséklettartomány megjelölhető, alulról és felülről korlátozható, vagy egy adott értéken rögzíthető. Rejtett ütközőkkel a hőmérséklet-tartomány alulról és felülről korlátozható, vagy egy adott értéken rögzíthető. Homlokoldali feliratok és gyengén látók által tapintható jelzések segítik a beállítást. Forgatás irányának megadása szimbólumokkal. A nappali normál és az éjszakai

csökkentett hőmérséklet javasolt értékeit szimbólumok is jelzik. Rövid információk ismertetik a legfontosabb beállításokat. Csévetest a felesleges kapilláriscső feltékeresésére.

A fej alapszíne fehér. Valamennyi M 30 x 1,5 menetes HEIMEIER termosztatikus szeleptestre és beépített szelepes fűtőtestre felszerelhető. Részletesen lásd a „Szerelési és üzemeltetési utasítás”-ban. Különleges kivitelek egyedi megrendelésre.

Az **E-Pro programozható adapter** segítségével az időszak függő helyiség-hőmérséklet szabályozás könnyen megvalósítható, hosszas programozás nélkül. Részletesen lásd a 16. oldalon

Műszaki adatok

Szelepmelkedés korlátozás.
Számjelzések 1-től 5-ig.
✱/MIN Fagyvédelem.

Max. környezeti hőmérséklet 50 °C.
Hiszterézis 0,2 K.
Víz hőmérséklet érzékenység 0,3 K.
Nyomáskülönbség érzékenység 0,3 K.

Zárásidő 12 perc
(az érzékelő vízszintes beépítésekor).
Zárásidő 15 perc
(az érzékelő függőleges beépítésekor).

Cikkszámok

Ábra	Kivitel	Beállítási tartomány	Kapilláriscső hossza	Cikkszám
	Standard Számjelzések 1-től 5-ig Két takarékkütközővel.	6 °C-tól 27 °C-ig	1,25 m 2,00 m 5,00 m 8,00 m 10,00 m	6001-00.500 6002-00.500 6005-00.500 6008-00.500 6010-00.500
	Standard Hőmérséklet értékekkel. Két takarékkütközővel.	6 °C-tól 27 °C-ig	1,25 m 2,00 m	6001-00.600 6002-00.600
	0 állással (A szelep kb. 0°C-nál nyit) Számjelzések 1-től 5-ig Két takarékkütközővel.	0 °C-tól 27 °C-ig	2,00 m	7002-00.500
	Hivatali kivitel Lopás elleni védelem biztosítógyűrűvel. Számjelzések 1-től 5-ig. Két takarékkütközővel.	6 °C-tól 27 °C-ig	2,00 m	6022-00.500
	Lopás elleni védelemmel 2 csavar segítségével Számjelzések 1-től 5-ig Két takarékkütközővel.	6 °C-tól 27 °C-ig	2,00 m	6042-00.500
	Uszodákba, gyógyfürdőkbe. Számjelzések 1-től 5-ig Két takarékkütközővel.	15 °C-tól 35 °C-ig	2,00 m	6202-00.500

DX jelű termosztátfej beépített érzékelővel

Leírás



**DESIGN
LINE**

Folyadéktöltetű termosztát. Magas állítóerő, kis hiszterézis, optimális zárási idő. Megbízható szabályozás akár szűk arányossági sáv (< 1 K) választása esetén is.

Maradéktalanul eleget tesz az EnEV és DIN V 4701-10 szabványoknak.

Csökkentett beépítési méretek (hossz, illetve átmérő). Fehér RAL 9016 alapszín. Valamennyi M 30 x 1,5 menetes

HEIMEIER termosztatikus szeleptestre és beépített szelepes fűtőtestre felszerelhető.

Részletesen lásd a „Szerelési és üzemeltetési utasítás”-ban.

Az **E-Pro programozható adapter** segítségével az időszak függő helyiség-hőmérséklet szabályozás könnyen megvalósítható, hosszas programozás nélkül. Részletesen lásd a 16. oldalon

Műszaki adatok

Beállítási tartomány 6 °C-tól 28 °C-ig.
Szelepemelkedés korlátozás.
Számjelzések 1-től 5-ig.

* Fagyvédelem 6 °C.
Max. környezeti hőmérséklet 50 °C.
Hiszterézis 0,3 K.

Víz hőmérséklet érzékenység 0,9 K.
Nyomáskülönbség érzékenység 0,3 K.
Zárási idő 24 perc.

Cikkszámok

Ábra	Kivitel	Cikkszám
	beépített érzékelővel fehér RAL 9016 króm grafitszürke RAL 7024 világos szürke RAL 7035 szürke RAL 7037 fekete RAL 9005 pergamon	6700-00.500 6700-00.501 6700-00.503 6700-00.504 6700-00.505 6700-00.507 6700-00.506

D jelű termosztátfej beépített érzékelővel

Leírás



Folyadéktöltetű termosztát. Magas állítóerő, kis hiszterézis, optimális zárási idő. Megbízható szabályozás akár szűk arányossági sáv (< 1 K) választása esetén is. Maradéktalanul eleget tesz az EnEV és DIN V 4701-10 szabványoknak. Forgatás irányának megadása szimbólumokkal. Csökkentett beépítési méretek (hossz, illetve átmérő). Fehér RAL 9016 alapszín. Valamennyi M 30 x 1,5 menetes HEIMEIER termosztatikus szeleptestre

és beépített szelepes fűtőtestre felszerelhető.

Részletesen lásd a „Szerelési és üzemeltetési utasítás”-ban.

Az **E-Pro programozható adapter** segítségével az időszak függő helyiség-hőmérséklet szabályozás könnyen megvalósítható, hosszas programozás nélkül. Részletesen lásd a 16. oldalon

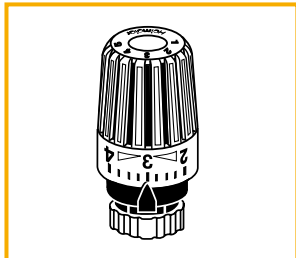
Műszaki adatok

Beállítási tartomány 6 °C-tól 28 °C-ig.
Szelepemelkedés korlátozás.
Számjelzések 1-től 5-ig.

* Fagyvédelem 6 °C.
Max. környezeti hőmérséklet 50 °C.
Hiszterézis 0,3 K.

Víz hőmérséklet érzékenység 0,7 K.
Nyomáskülönbség érzékenység 0,3 K
Zárási idő 24 perc.

Cikkszámok

Ábra	Kivitel	Cikkszám
	beépített érzékelővel	6850-00.500

B jelű termosztátfej

vandálbiztos kivitel

Leírás



Megerősített hivatali kivitel. Folyadéktöltetű termosztát. Magas állítóerő, kis hiszterézis, optimális zárási idő. Megbízható szabályozás akár szűk arányossági sáv (< 1 K) választása esetén is.

Maradéktalanul eleget tesz az EnEV és DIN V 4701-10 szabványoknak. Fokozatmentes beállítás egy speciális kulcs segítségével, a védőkupak levétele nélkül. A védőkupak szabadon elforgat-

ható anélkül, hogy a beállított értéket módosítaná. Lopásbiztos kivitel. Fej hajlítószilárdsága min. 1000 N. A fej alapszíne fehér RAL 9016. Valamennyi M 30 x 1,5 menetes HEIMEIER termosztatikus szeleptestre és beépített szelepes fűtőtestre felszerelhető.

Részletesen lásd a „Szerelési és üzemeltetési utasítás”-ban

Különleges kivitelek egyedi megrendelésre.

Műszaki adatok

Alapérték tartomány 8 °C-tól 26 °C-ig.

Szelepemelkedés korlátozás.

Számjelzések 1-től 5-ig.

Fagyvédelem 8 °C.

Max. környezeti hőmérséklet 50 °C.

Hiszterézis 0,2 K.

Víz hőmérséklet érzékenység 0,9 K.

Nyomáskülönbség érzékenység 0,3 K.

Zárásidő 24 perc.

Cikkszámok

Ábra	Kivitel	Cikkszám
	beépített érzékelővel	2500-00.500

F jelű termosztátfej

távbeállítással

Leírás



Folyadéktöltetű termosztát. Magas állítóerő, kis hiszterézis, optimális zárási idő. Megbízható szabályozás akár szűk arányossági sáv (< 1 K) választása esetén is. Maradéktalanul eleget tesz az EnEV és DIN V 4701-10 szabványoknak. Rejtett ütközőkkel a hőmérséklettartomány alulról és felülről korlátozható, vagy egy adott értéken rögzíthető. Forgatás irányának megadása szimbólumokkal. A nappali normál és a csökkentett hő-

mérséklet javasolt értékeit szimbólumok is jelzik. Rövid információk ismertetik a legfontosabb beállításokat. Elektromos fali dobozba szerelhető. A fej alapszíne fehér RAL 9016. Valamennyi M 30 x 1,5 menetes HEIMEIER termosztatikus szeleptestre és beépített szelepes fűtőtestre felszerelhető. Részletesen lásd a „Szerelési és üzemeltetési utasítás”-ban. Különleges kivitelek egyedi megrendelésre.

Műszaki adatok

Szelepemelkedés korlátozás.
Számjelzések 1-től 5-ig.
Fagyvédelem.
0 állás (A szelep kb. 0 °C-nál nyit.)
Max. környezeti hőmérséklet 50 °C.

Hiszterézis 0,4 K.
Víz hőmérséklet érzékenység 0,3 K.
Nyomáskülönbség érzékenység 0,4 K.
Zárásidő 26 perc.

Cikkszámok

Ábra	Kivitel	Beállítási tartomány	Kapilláriscső hossza	Cikkszám
	Távbeállítás beépített érzékelővel	0 °C-tól 27 °C-ig	2,00 m 5,00 m 8,00 m 10,00 m 15,00 m	2802-00.500 2805-00.500 2808-00.500 2810-00.500 2815-00.500
	Távbeállítás távérzékelővel központi állító egység	0 °C-tól 27 °C-ig	2 x 1,50 m	2881-00.500

VDX jelű termosztátfej

beépített szelepes fűtőtestekre

Leírás



DESIGN
LINE

A HEIMEIER VDX termosztátfej kiváló kombinációja a tökéletes technológiának és a dizájnnek.

Olyan beépített szelepes fűtőtestekhez készült, amelyekre a termosztátfej M 30 x 1,5 menettel csatlakoztatható.

Speciális konstrukciója révén a fűtőtesttel harmonikus egységet képez. Folyadék-töltetű termosztát. Magas állítóerő, kis

hiszterézis, optimális zárási idő. Megbízható szabályozás akár szűk arányossági sáv (< 1 K) választása esetén is.

Maradéktalanul eleget tesz az EnEV és DIN V 4701-10 szabványoknak.

A fej és a burkolat alapszíne fehér RAL 9016.

Részletesen lásd a „Szerelési és üzemeltetési utasítás”-ban.

Műszaki adatok

Beállítási tartomány 6 °C-tól 28 °C-ig.

Szelepemelkedés korlátozás.

Számjelzések 1-től 5-ig.

* Fagyvédelem.

Max. környezeti hőmérséklet 50 °C.

Alkalmazhatóság

A HEIMEIER VD jelű termosztátfej pl. az alábbi beépített szelepes fűtőtestekre szerelhető fel:

Alarko	Dunaferr	Manaut
Biasi	DURA	Purmo
Caradon Stelrad	Ferrol	Radson
Cetra	Finimetal	Rettig
Concept	Hagetec	Superia
DEF	Henrad	Termo Technik
Demrad	HM Heizkörper	VSZ
DiaNorm	Kermi	Zenith
Dia-therm	Korado	

A gyártmánytól függően, 11-es típusú fűtőtesteknél a fej burkolatának szélességére ügyelni kell.

2007 februári állapot

A fűtőtest-gyártók változtatási joga fenntartva.

Cikkszámok

Ábra	Kivitel	Cikkszám
	M 30 x 1,5 csatlakozással beépített szelepes fűtőtestekhez	6740-00.500

WK jelű termosztátfej

sarok kivitel, beépített szelepes fűtőtestekre

Leírás



A HEIMEIER WK jelű termosztátfej olyan beépített szelepes fűtőtestekhez készült, amelyekre a termosztátfej M 30 x 1,5 menettel csatlakoztatható.

A fűtőtest jobb vagy bal oldalára való felszereléshez a WK jelű termosztátfej átállítható.

Folyadéktöltetű termosztát. Magas állítóerő, kis hiszterézis, optimális zárási idő. Megbízható szabályozás akár szűk arányossági sáv (< 1 K) választása esetén is. Maradéktalanul eleget tesz az EnEV és DIN V 4701-10 szabványoknak. Két takarékkütköző segítségével a hőmér-

sélettartomány megjelölhető, alulról és felülről korlátozható, vagy egy adott értéken rögzíthető. Homlokoldali feliratok és gyengén látók által tapintható jelzések segítik a beállítást.

Forgatás irányának megadása szimbólumokkal.

A nappali normál és a csökkentett hőmérséklet javasolt értékeit szimbólumok is jelzik. Rövid információk ismertetik a legfontosabb beállításokat. A fej alapszíne fehér RAL 9016.

Részletesen lásd a „Szerelési és üzemeltetési utasítás”-ban.

Műszaki adatok

Beállítási tartomány 6 °C-tól 28 °C-ig.

Szelepemelkedés korlátozás.

Számjelzések 1-től 5-ig.

* Fagyvédelem.

Max. környezeti hőmérséklet 50 °C.

Alkalmazhatóság

A HEIMEIER WK jelű termosztátfej pl. az alábbi beépített szelepes fűtőtestekre szerelhető fel:

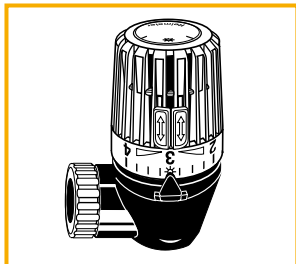
Alarko	Dunaferr	Prolux
Arbonia	DURA	Purmo
Biasi	Ferrol	Radson
Caradon Stelrad	Finimetal	Rettig
Cetra	Hagetec	Superia
Concept	Henrad	Termo Technik
Demrad	HM Heizkörper	VSZ
DiaNorm	Kermi	Zehnder
Dia-therm	Korado	Zenith
DEF	Manaut	

A nem M 30 x 1,5 menetes csatlakozással rendelkező beépített szelepes fűtőtestekhez való csatlakozáshoz adapter nem használható.

2007 februári állapot.

A fűtőtest-gyártók változtatási joga fenntartva.

Cikkszámok

Ábra	Kivitel	Cikkszám
	Sarok kivitel M 30 x 1,5 csatlakozással beépített szelepes fűtőtestekhez	7300-00.500

VK jelű termosztátfej

szorító csatlakozással, beépített szelepes fűtőtestekre

Leírás



A HEIMEIER VK jelű termosztátfej beépített szelepes fűtőtestekre való szereléshez készült. A szorítógyűrűs megoldás közvetlen csatlakozást tesz lehetővé olyan szeleptestekhez, amelyek nem M 30 x 1,5 menetes csatlakozással készültek.

A VK jelű termosztátfejet több, egymástól 90°-kal elforgatott pozícióban fel lehet szerelni.

Folyadéktöltetű termosztát. Magas állítóerő, kis hiszterézis, optimális zárási idő. Megbízható szabályozás akár szűk arányossági sáv (< 1 K) választása esetén is. Maradéktalanul eleget tesz az EnEV és DIN V 4701-10 szabványoknak.

Két takarékkütköző segítségével a hőmérséklettartomány megjelölhető, alulról

és felülről korlátozható, vagy egy adott értéken rögzíthető. Rejtett ütközőkkel a hőmérséklettartomány alulról és felülről korlátozható, vagy egy adott értéken rögzíthető. Homlokoldali feliratok és gyengén látók által tapintható jelzések segítik a beállítást.

Forgatás irányának megadása szimbólumokkal.

A nappali normál és a csökkentett hőmérséklet javasolt értékeit szimbólumok is jelzik. Rövid információk ismertetik a legfontosabb beállításokat. A fej alapszíne fehér RAL 9016.

Részletesen lásd a „Szerelési és üzemeltetési utasítás”-ban.

Műszaki adatok

Beállítási tartomány 6 °C-tól 28 °C-ig.

Szelepemelkedés korlátozás.

Számjelzések 1-től 5-ig.

* Fagyvédelem.

Max. környezeti hőmérséklet 50 °C.

Alkalmazhatóság

A HEIMEIER VK jelű termosztátfej

pl. az alábbi beépített szelepes fűtőtestekre szerelhető fel:

Baufa	De Longhi	Schäfer
Bemm	Küpper	Thermotechnik
Brötje	Myson	Vogel & Noot
Brugman	Northor	
Buderus	Ocean	
CICH	Rio	

2007 februári állapot.

A fűtőtest-gyártók változtatási joga fenntartva.

Cikkszámok

Ábra	Kivitel	Cikkszám
	Standard	9710-24.500
	0 állással (a szelep kb. 0 °C-nál nyit)	9711-24.500
	Lopás elleni védelemmel 2 csavarral	9710-40.500

Termosztátfejek

közvetlen csatlakozással idegen szelepekhez

Leírás



Termosztátfej közvetlen csatlakozással idegen szelepekhez.
Magas állítóerő, kis hiszterézis, optimális zárási idő. Megbízható szabályozás akár szűk arányossági sáv (< 1 K) választása esetén is.
Maradéktalanul eleget tesz az EnEV és DIN V 4701-10 szabványoknak.

A hőmérséklettartomány alulról és felülről korlátozható, vagy egy adott értéken rögzíthető.
Forgatás irányának megadása szimbólumokkal (kivétel DX).

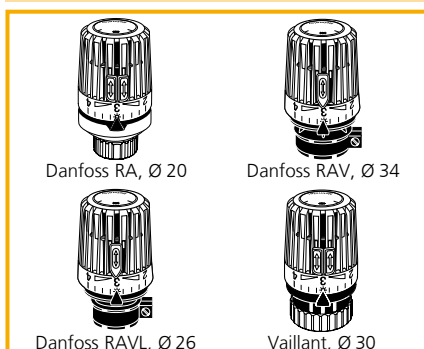
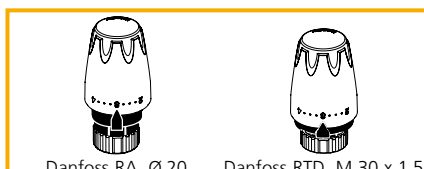
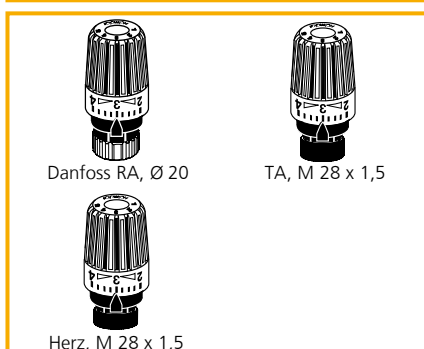
A fej alapszíne fehér RAL 9016.

Műszaki adatok

Beállítási tartomány 6 °C-tól 28 °C-ig.
Szelepemelkedés korlátozás.
Számjelzések 1-től 5-ig.

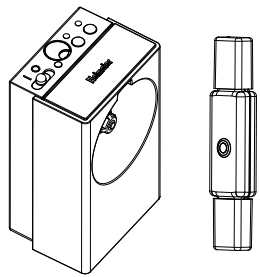

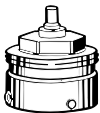



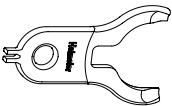

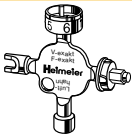
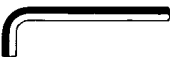
* Fagyvédelem.
Max. környezeti hőmérséklet 50 °C.

Cikkszámok

Ábra	Kivitel	Típus	Cikkszám
 <p>Danfoss RA, Ø 20 Danfoss RAV, Ø 34 Danfoss RAVL, Ø 26 Vaillant, Ø 30</p>	<p>VK / K termosztátfej Takarékütközővel. A VK termosztátfej 2 takarékötközővel rendelkezik.</p>	<p>Danfoss RA-hoz VK, Standard VK, 0 állással VK, lopásvédelemmel 2 csavar segítségével</p> <p>Danfoss RAV-hez K</p> <p>Danfoss RAVL-hez K</p> <p>Vaillant-hoz K, 1987-től.</p>	<p>9710-24.500 9711-24.500 9710-40.500</p> <p>9800-24.500</p> <p>9700-24.500</p> <p>9712-00.500</p>
 <p>Danfoss RA, Ø 20 Danfoss RTD, M 30 x 1,5</p>	<p>DX termosztátfej</p>	<p>Danfoss RA-hoz DX</p> <p>Danfoss RTD-hez DX</p>	<p>9724-24.500 9725-24.500</p>
 <p>Danfoss RA, Ø 20 TA, M 28 x 1,5 Herz, M 28 x 1,5</p>	<p>D termosztátfej</p>	<p>Danfoss RA -hoz D</p> <p>Herz-hez D</p> <p>TA-hoz D, 1999-től.</p>	<p>9720-24.500 6850-30.500 9722-00.500</p>

Termosztátfejek

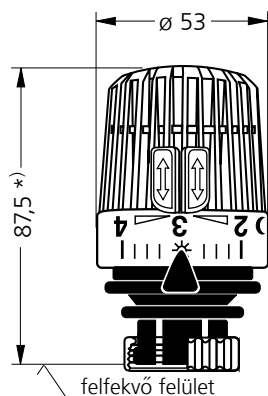
Tartozékok

Ábra	Leírás	Cikkszám
	<p>E-Pro Programozható adapter mellyel az időszak függő helyiség hőmérséklet szabályozás könnyen megvalósítható, hosszas programozás nélkül. A szelep és a termostatikus fej közé kell beépíteni. Automatikus ablaknyitás felismeréssel. Napi vagy akár heti programozást is lehetővé tesz. 2 db LR 6 (AA) elemmel.</p>	1950-09.500
	<p>E-Pro Stick Lehetővé teszi számítógéppel készített időszak programok átvitelét az E-Pro-ra</p>	<p>GUT (2,0) E-Pro mit Programmierstick Im Test: 7 programmierbare Heizkörperthermostate Ausgabe 5/2008</p>
	<p>Lopás elleni védelem a K, DX, D és WK jelű termostátfejekhez. Részletesen lásd a „Szerelési és üzemeltetési utasítás”-ban.</p>	6020-01.347
	<p>Csatlakozó idegen gyártmányokhoz Adapter valamennyi HEIMEIER termostátfejnek a felsorolt gyártmányú szeleptestekhez való csatlakoztatásához. Saját szabvány szerinti M 30 x 1,5 menettel. Részletesen lásd a „Szerelési és üzemeltetési utasítás”-ban.</p>	<p>Gyártmány: Danfoss RA 9702-24.700*) Danfoss RAV 9800-24.700 Danfoss RAVL 9700-24.700 Vaillant (Ø ≈ 30 mm) 9700-27.700 TA (M28 x 1,5) 9701-28.700 Herz 9700-30.700 Markaryd 9700-41.700 Comap 9700-55.700 Giacomini 9700-33.700 Oventrop (M30 x 1) 9700-10.700 Ista 9700-36.700</p>
	<p>Csatlakozó beépített szelepes radiátorokhoz Adapter az M 30 x 1,5 menetes HEIMEIER termostátfejek a szorító csatlakozással rendelkező termostatikus szelepekhez való csatlakoztatására. Házi szabvány szerinti M 30 x 1,5 menettel. Kivétel: A WK jelű termostátfej csak M 30 x 1,5 menetes csatlakozású termostatikus szelepbetétekhez csatlakoztatható.</p>	<p>2-es sorozat (20 x 1) 9703-24.700 2-es sorozat (23,5x1,5) 9704-24.700 98/10. után</p>
	<p>Orsó hosszabbító termostatikus szelepekhez. nikkelezett sárgaréz Műanyag, fekete színű</p>	<p>20 mm 2201-20.700 30 mm 2201-30.700 15 mm 2001-15.700 30 mm 2002-30.700</p>
	<p>Kapilláriscső orsó a fel nem használt kapilláriscső felcsévéelésére.</p>	6001-00.315
	<p>Lehúzószerszám a K, valamint VK jelű termostátfejek kupakjának, valamint a rejtett határolóinak eltávolítására. Részletesen lásd a „Szerelési és üzemeltetési utasítás”-ban</p>	6000-00.138
	<p>Beállítókulcs a B jelű termostátfejekhez. Részletesen lásd a „Szerelési és üzemeltetési utasítás”-ban.</p>	2500-00.253
	<p>Univerzális kulcs a 2500-00.253 cikkszámú beállítókulcs alternatívája. A B jelű termostátfej állítására (hőmérséklet beállítás), a K jelű fejekhez (a rejtett ütközők kitolására); használható továbbá a V-exakt / F-exakt termostatikus szelepek, Regulux visszaterő csavarzatok, Vekolux csatlakozó csavarzatok beállítására és a fűtőtestek kézi légtelenítőinek nyitására.</p>	0530-01.433
	<p>Imbuszkulcs a B jelű termostátfejek és a lopás elleni védelemmel rendelkező K jelű termostátfejek 2 db hernyócsavarjához. Részletesen lásd a „Szerelési és üzemeltetési utasítás”-ban</p>	6040-02.256

Méretetek

K jelű termosztátfej

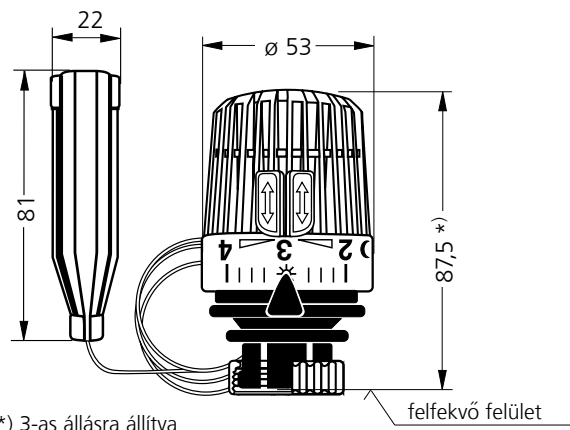
beépített érzékelővel



*) 3-as állásra állítva

K jelű termosztátfej

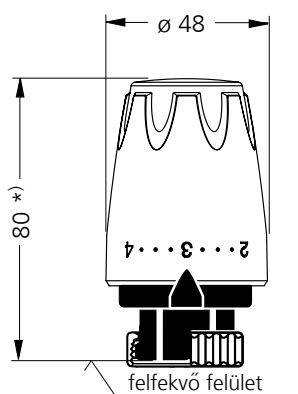
távérzékelővel



*) 3-as állásra állítva

DX jelű termosztátfej

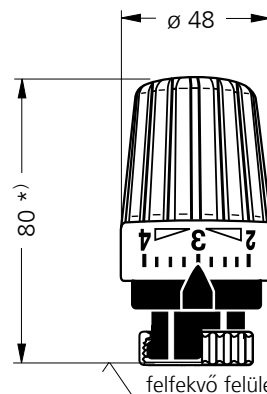
beépített érzékelővel



*) 3-as állásra állítva

D jelű termosztátfej

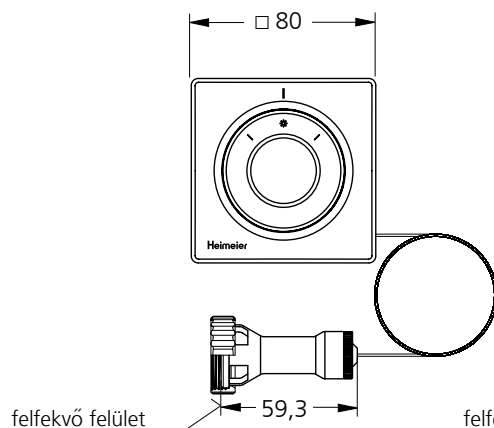
beépített érzékelővel



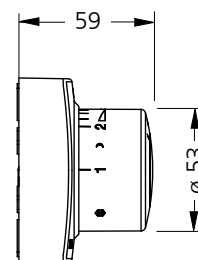
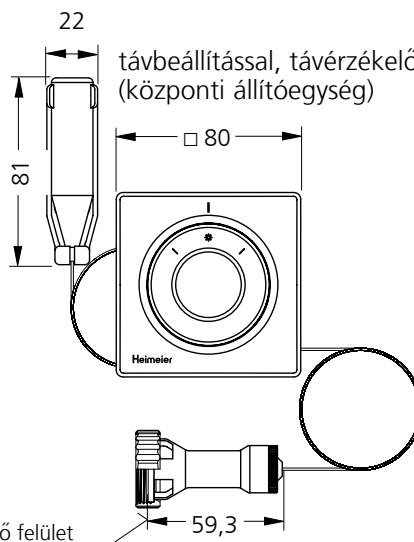
*) 3-as állásra állítva

F jelű termosztátfej

távbeállítással, beépített érzékelővel



távbeállítással, távérzékelővel
(központi állítóegység)

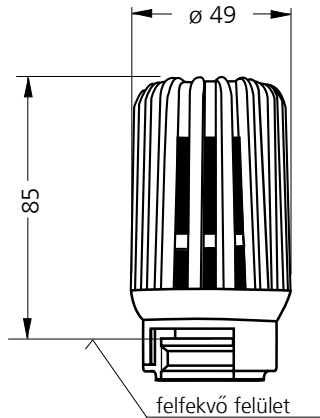


Termosztátfejek

Méretetek

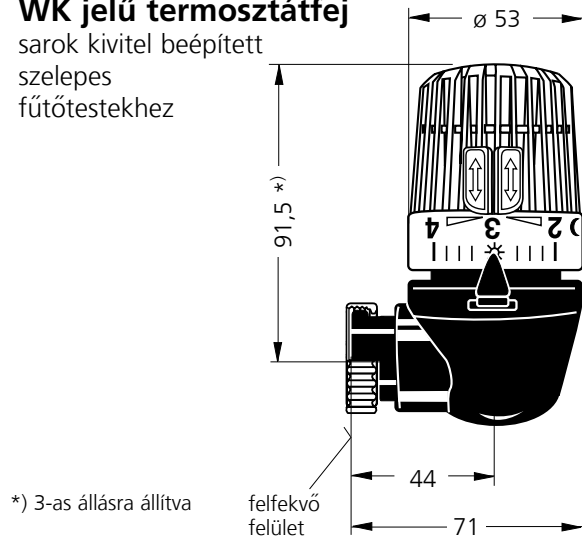
B jelű termosztátfej

vandálbiztos kivitel, beépített érzékelővel



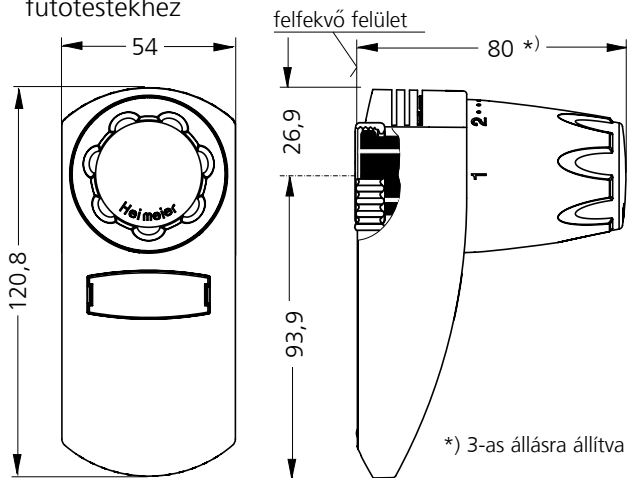
WK jelű termosztátfej

sarok kivitel beépített szelepes fűtőttestekhez



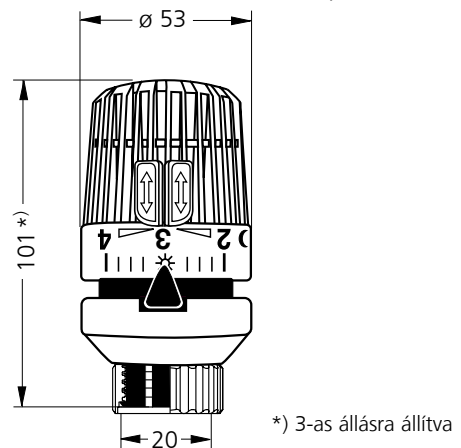
VDX jelű termosztátfej

M 30 x 1,5 csatlakozással beépített szelepes fűtőttestekhez



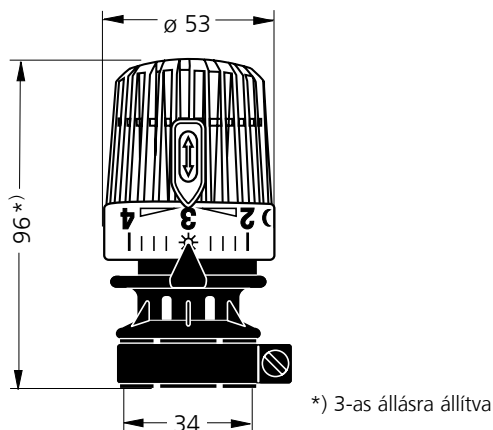
VK jelű termosztátfej

szorítógyűrűs csatlakozású beépített szelepes fűtőttestekhez, valamint a Danfoss RA beépített szelepekhez



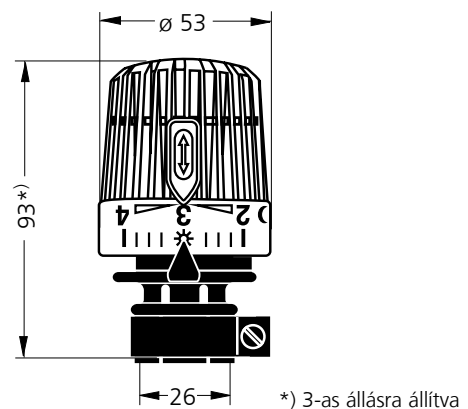
K jelű termosztátfej

Danfoss RAV termosztatikus szelepekhez



K jelű termosztátfej

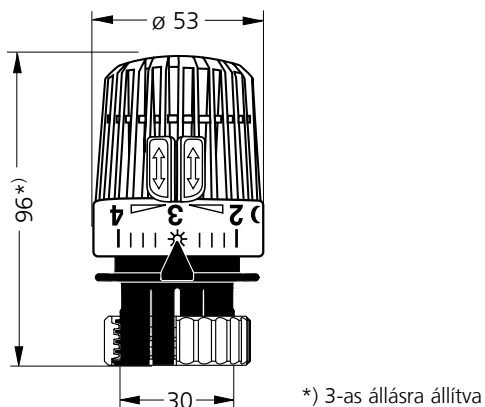
Danfoss RAVL termosztatikus szelepekhez



Méretetek

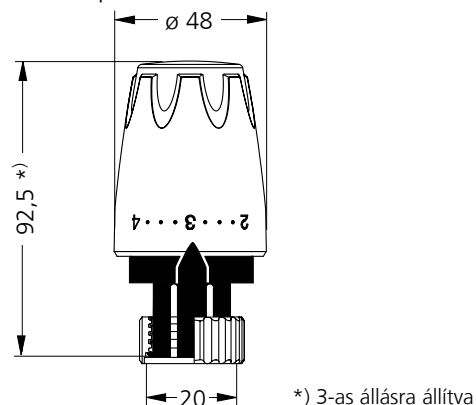
K jelű termosztátfej

Vaillant termosztatikus szelepekhez



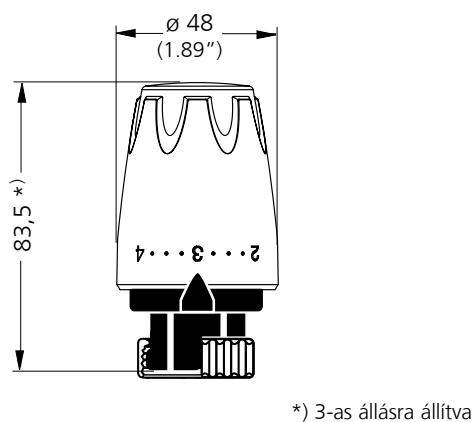
DX jelű termosztátfej

szorítógyűrűs csatlakozású beépített szelepes fűtőtestekhez, valamint a Danfoss RA termosztatikus szelepekhez



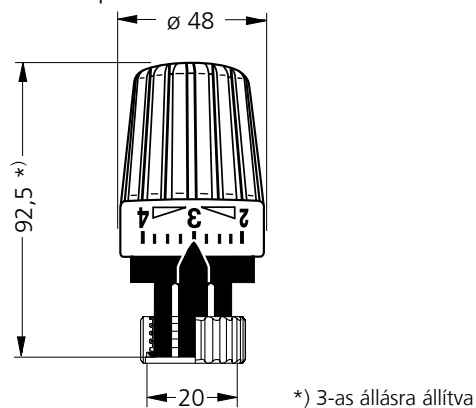
DX jelű termosztátfej

M 30 x 1,5 menetes Danfoss RTD termosztatikus szelepekhez



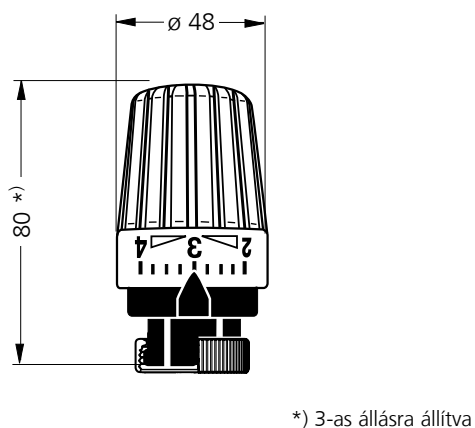
D jelű termosztátfej

szorítógyűrűs csatlakozású beépített szelepes fűtőtestekhez, valamint a Danfoss RA termosztatikus szelepekhez



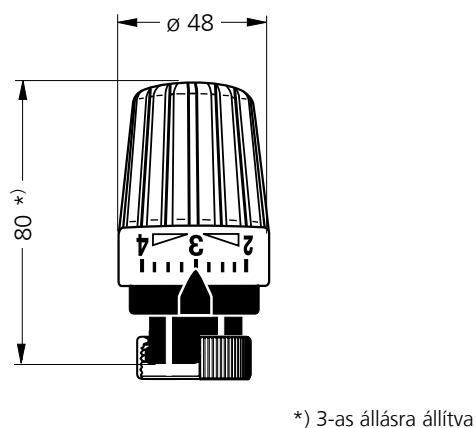
D jelű termosztátfej

M 28 x 1,5 menetes Herz termosztatikus szelepekhez



D jelű termosztátfej

M 28 x 1,5 menetes TA termosztatikus szelepekhez



Termosztátfejek

Termosztátfejek és termosztatikus szeleptestek



KEYMARK-tanúsított és ellenőrzött
a DIN EN 215-tel összhangban
(D és F sorozat)
KEYMARK jel regisztrációs szám: 011-6T 0006

Termosztátfejek

Cikkszámok
2500-00.500
6000-00.500
6000-00.600
6001-00.500
6002-00.500
6005-00.500
6008-00.500
6010-00.500
6001-00.600
6002-00.600
6700-00.500
6850-00.500
7000-00.500
7002-00.500

Termosztatikus szeleptestek, D sorozat

DN 10	Cikkszámok DN 15	DN 20
2201-01.000	2201-02.000	2201-03.000
2202-01.000	2202-02.000	2202-03.000
2241-01.000	2241-02.000	
2242-01.000	2242-02.000	
3431-01.000	3431-02.000	
3432-01.000	3432-02.000	
3511-01.000	3511-02.000	3511-03.000
3512-01.000	3512-02.000	3512-03.000

Termosztatikus szeleptestek, F sorozat

DN 10	Cikkszámok DN 15	DN 20
2215-01.000	2215-02.000	2215-03.000
2216-01.000	2216-02.000	2216-03.000
3515-01.000	3515-02.000	
3516-01.000	3516-02.000	

Termosztatikus szeleptestek

DN 10	Cikkszámok DN 15	DN 20
	2272-02.000	2072-03.000
	2274-02.000	
	2276-02.000	
	2206-02.000	
	2244-02.000	
	2291-15.000	
	2292-15.000	
	3517-15.000	
	3518-15.000	



IMI International Kft.
1037 Budapest, Kunigunda útja 60.
Tel.: +36 1 453 6060
Fax: +36 1 453 6070
www.imi-international.hu