



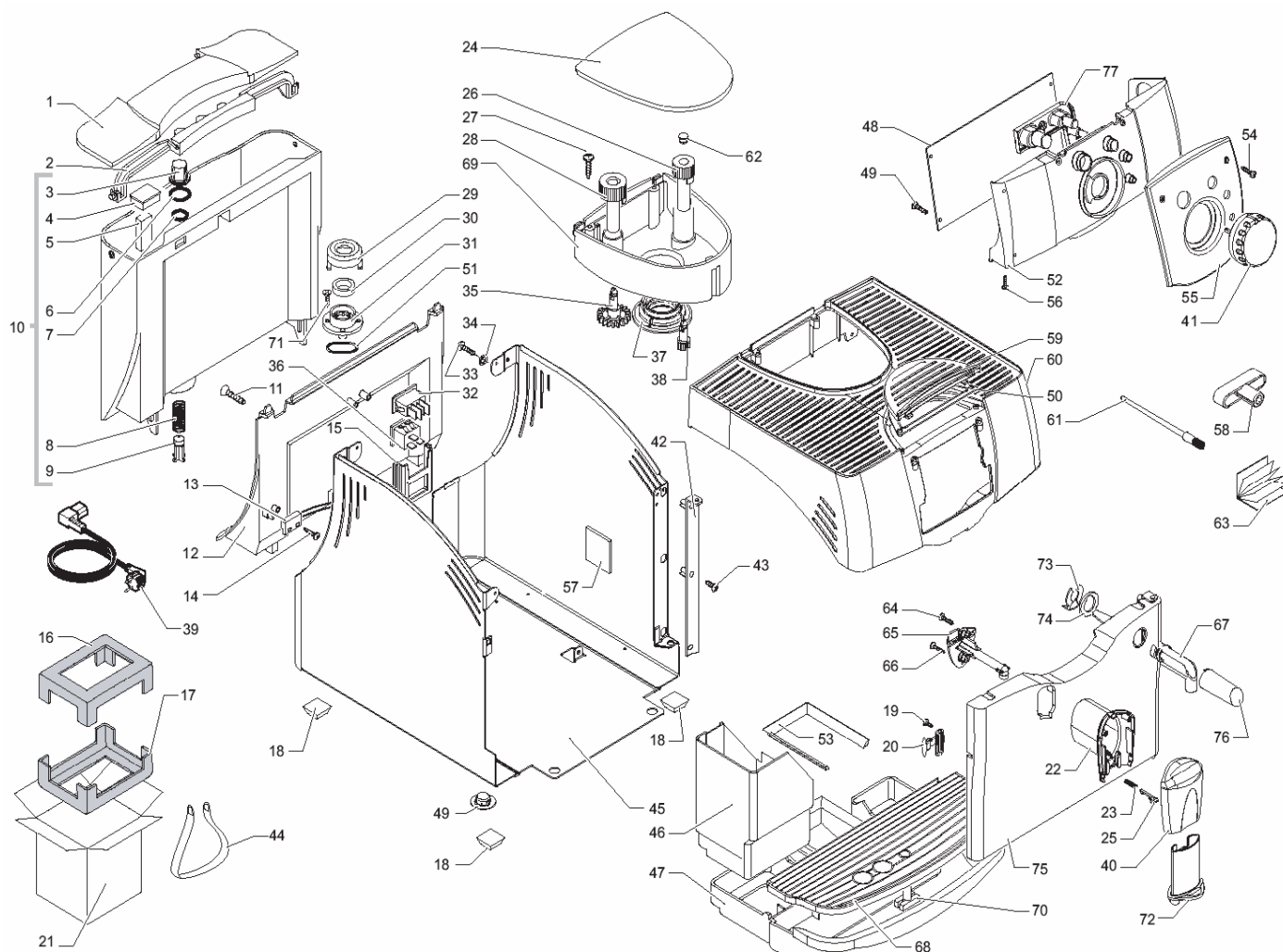
“ Saeco Easy “

TECHNISCHE UNTERLAGEN

SUP021YE

REV 00 - Stand 07/2004

Anmerkung: Die Fett gedruckten Außenliegenden Artikel können von allen Händlern bezogen werden. Alle anderen Teile werden nur an Autorisierte Servicepartner der Firma SAECO ausgeliefert.

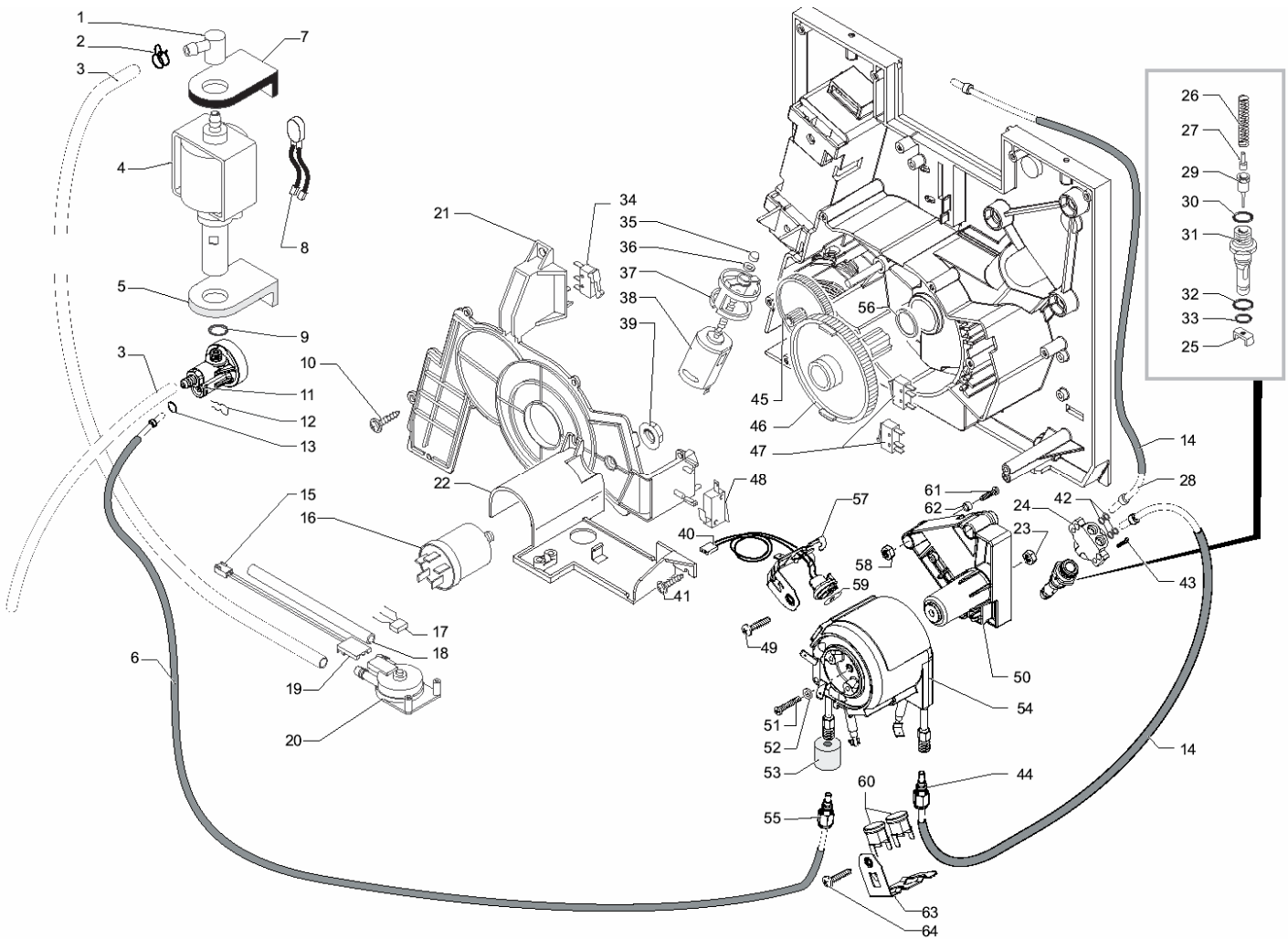


Pos.	Art.-Nr.	Bezeichnung
------	----------	-------------

1	222762841	Wassertankdeckel silber Incanto
2	146580950	Henkel schwarz zu Wassertankdeckel
3	144650800	Wasserfilter
4	142844380	Abdeckung Wasserstandsanzeiger
5	145500859	Wasserstandsanzeiger grau CN
6	140328461	O-Ring 0019-10 EPDM
7	140324362	O-Ring 0060-30 Silicon schwarz
8	126764718	Druckfeder zu Wassertankventil
9	147660562	Stößel Wassertankventil grau
10	226476380	Wassertank kplt. grau/transparent
11	7982ST1C2995	Senk-Blechschr. 2,9x6,5 DIN 7982C Ni
12	149194650	Aufnahme sz. für Wassertank Incanto
13	283551955	Stecker 2-polig + Kabel zu Wassert.
14	129910921	Schraube HI-LO TC 3x10
15	149205450	Aufnahme für Hauptschalter
16	175897200	Styroporeinsatz oben Incanto
17	175897300	Styroporeinsatz unten Incanto
18	147623150	Gerätefuß schwarz
19	129910921	Schraube HI-LO TC 3x10
20	146313750	Halterung Türgriff ohne Feder sz.
21	178515100	Verkaufskarton Saeco Easy
22	229186241	Führung Kaffeeauslauf silber
23	126772718	Feder zu Kaffeeauslauf
24	222762641	Bohnenbehälterdeckel silber Incanto
25	145898300	Einrastbuchse zu Kaffeeauslauf
26	227721359	Einstellknopf Dosiermenge grau
27	129660202	Spax-Schr. 3x12 DIN 7505B verzinkt
28	227721459	Einstellknopf Mahlgrad grau beschr.

Pos.	Art.-Nr.	Bezeichnung
------	----------	-------------

29	142844059	Ventilkappe grau
30	145842900	Lippendichtung GACO DIM 14
31	149185359	Ventilunterteil grau
32	NE03.038	Schalter allpolig
33	129661204	Schraube TCB 3x16 DIN 7505 brün.
34	128310321	Fächerscheibe A3,2 DIN 6798 INOX
35	146000850	Zahnrad Mahlfeinheit
36	NE13.013	Steckdose
37	145852360	Dichtung zu Bohnenbehälter
38	146001950	Zahnrad schwarz Dosiermenge
39	183911050	Kabel m.Schukostecker sz L=1200mm
40	222824741	Abdeckung silber Kaffeeauslauf
41	227701850	Einstellknopf Tassenfüllmenge
42	222630350	Scharnier zu Fronttür schwarz
43	129740202	Schraube PH/TT 4x10 UNIO 8113
44	179990300	Trageband L=1550mm H=300
45	222361850	Gehäuse schwarz
46	142602299	Satzschublade schwarz Incanto
47	229630850	Abtropfschale schwarz Incanto
48	181556858	Steuerplatine 230V Saeco Easy
49	149213250	Stopfen zu Steuerplatine
50	145851950	Dichtung zu Trichter Kaffeepulver
51	0312.022	Dichtungsscheibe zu Ventil
52	149205650	Tastaturgehäuse Saeco Easy
53	229170450	Support kplt. zu Abtropfschale
54	129912202	Torx-Schraube TX10 3x12,5 UNI 9786
55	224885641	Frontblende beschriftet Saeco Easy
56	129660202	Spax-Schr. 3x12 DIN 7505B verzinkt

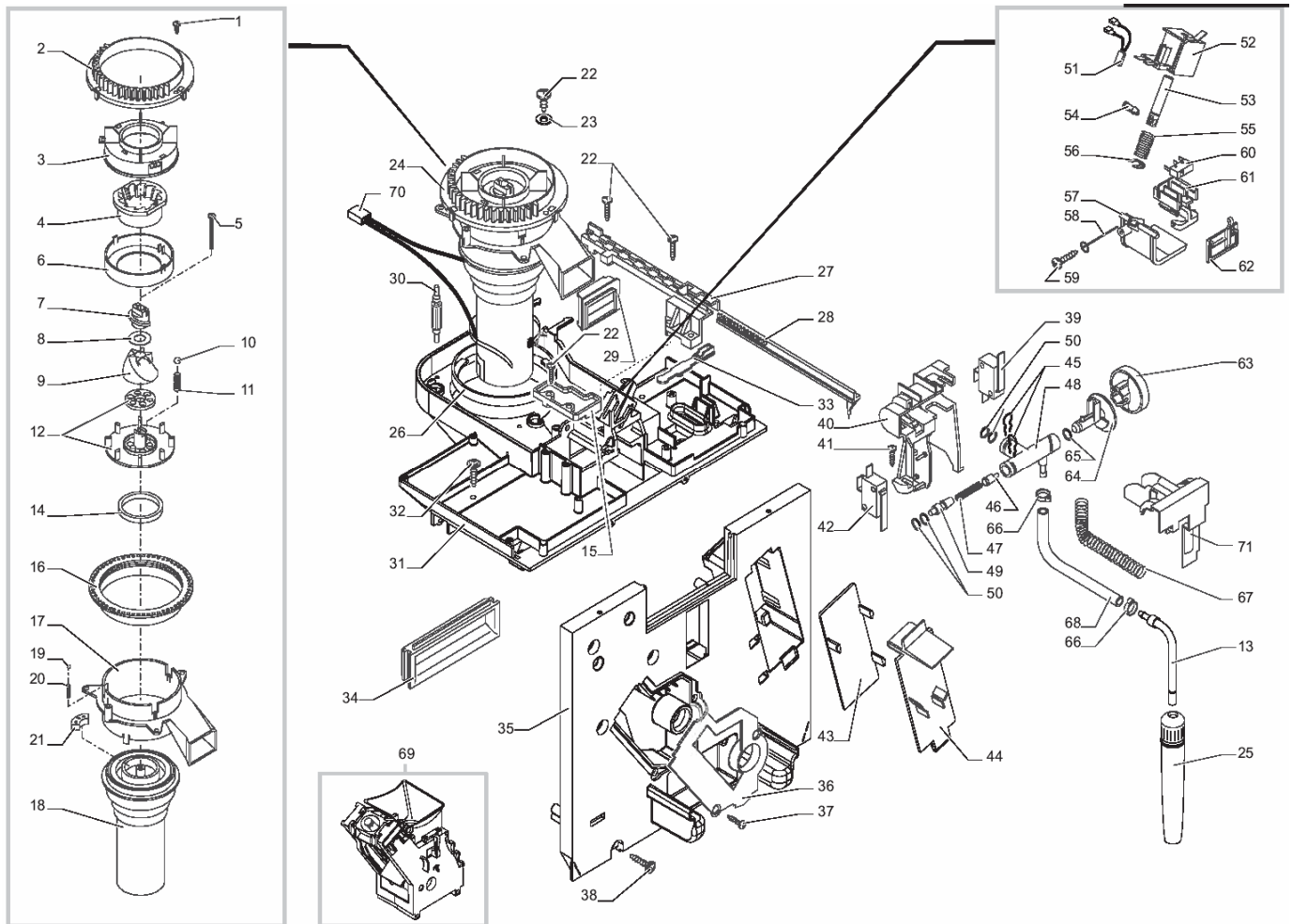


Pos.	Art.-Nr.	Bezeichnung
------	----------	-------------

1	147920150	Gummiraccord 90° Pumpe natur
2	184320200	Klemmfeder d=9,5mm
3	149360200	Siliconschlauch 5x8 Meterware
4	187720958	Pumpe Ulka EX 5 230V/50HZ
5	149185850	Pumpenhalterung Typ EATON sz.
6	149361200	Siliconschlauch 7,5x9,3 schwarz
7	149185850	Pumpenhalterung Typ EATON sz.
8	283560100	Kabel 2 polig mit Thermopille 120°C
9	140321961	O-Ring 2031 EPDM
10	129670202	Blechschaube St 3,5x16-Z1-C-Z verz
11	229452100	Ausgleichs- u. Überdruckventil kplt
12	9011.144	Befestigungsfeder z. Teflons. d=4mm
13	140328059	O-Ring 2015 Silikon PTFE FDA
14	149361200	Siliconschlauch 7,5x9,3 schwarz
15	283551300	Steckverbinder Turbine kplt. 3polig
16	184651100	Entstörfilter F55.047/406 047 müF
17		>> nur kplt. Pos.20
18	149361100	Siliconschlauch 5x10 60Sh,Meterware
19	9161.018	Abdeckung Sensor
20	286473300	Kit Turbine VDE "M" mit Sensor
21	9161.331.920	Abdeckung transp. zu Getriebemotor
22	149194800	Aufnahme zu Turbine
23	123160502	Sechskantmutter M5 DIN 934 verz.
24	227900320	Messingraccord zu Support DLEH ED
25	9011.099	Gleitstück zu Auslaufstutzen
26	9011.132	Ventilfeder
27	127471620	Bolzen Messing zu Kolben
28	227874500	Teflonschlauch 2x4 kplt. l=330mm
29	9019.A01	Ventilstift mit Dichtung Viton

Pos.	Art.-Nr.	Bezeichnung
------	----------	-------------

30	140320459	O-Ring 0080-20 Silikon PTFE FDA
31	9011.100	Auslaufstutzen Kunststoff
32	NM01.035	O-Ring ORM 0090-20 Silicon
33	NM01.057	O-Ring ORM 0050-20 Silicon
34	NE05.038	Microschalter mit Kunststoff-Fahne
35	9121.046	Sinterlager
36	148380200	Distanzscheibe Bakelit
37	9121.044	Motoraufnahme
38	286892258	Motor Getriebe IDSI+SBS
39	123453602	Sechskantmutter M8 DIN 6923
40	288582300	Sensor KTY 13-6 kplt. mit Stecker
41	129670202	Blechschaube St 3,5x16-Z1-C-Z verz
42	140328059	O-Ring 2015 Silikon PTFE FDA
43	129910103	Schraube 3,5x15 HI-LO TC
44	227876800	Teflonschlauch L =135mm
45	9121.042	Doppelzahnrad z=12/90
46	9121.069.150	Zahnrad z=108 M4000
47	NE05.038	Microschalter mit Kunststoff-Fahne
48	186723800	Microschalter SAIA X3M502K8MBJ32
49	D10071	Linsenschraube M4x8 DIN 7985 verz.
50	149197700	Support zu Durchlauferhitzer
51	U043.014	Linsen-Blechs. M5x20 DIN 7985 verz.
52	128310521	Unterlegscheibe A5,3 DIN 6798 inox
53	147756562	Abdeckung zu Klemmfeder
54	282058858	Durchlauferhitzer ED 230V
55	227874900	Teflonschlauch 2x4 kplt. l=250mm
56	9161.132	Dichtring
57	126838217	Halterung zu Sensor
58	123453302	Mutter M5 DIN 982 selbstsichernd



Pos.	Art.-Nr.	Bezeichnung	Pos.	Art.-Nr.	Bezeichnung
1	129511803	Linsen-Blechs. 2,9x6,5 DIN 7981 Ni	32	129670202	Blechschraube St 3,5x16-Z1-C-Z verz
2	148650250	Einstellring	33	9161.122.150	Dosiereinstellhebel kurz anthr.grau
3	149186150	Mahlringaufnahme	34	145895350	Einsatz schwarz zu Montageplatte
4	129931002	Torx-Schraube 3,5x48 lh, brün.	35	227533000	Montageplatte Incanto
5	142844550	Mahlringabdeckung	36	9161.333.050	Einsatz zu Montageplatte
6	147470763	Bohneneinzugsschnecke 1-gängig weiß	37	129535721	Senk-Blechschr.3,5x9,5 DIN7982 inox
7	128130102	Paßscheibe 10x16x0,1 DIN 988 inox	38	129670202	Blechschraube St 3,5x16-Z1-C-Z verz
8	226473500	Kit Mahlkegel + Mahlring	39	186724200	Mikroschalter Fronttür
9	128610521	Kugel 5,5mm inox	40	149194500	Support Ventilkörper
10	126765517	Druckfeder Kugel 5,5	41	129660902	Blechschraube St 3,5x12-Z1-C-Z verz
11	149188750	Support unten mit Metalleinsatz	42	186724200	Mikroschalter Fronttür
12	229381408	Dampfrohr kplt. chrom	43	9161.345.050	Innenabdeckung zu Pumpe
14	140360200	Filzring	44	9161.332.050	Aussenabdeckung zu Pumpe
16	146570950	Verstellung	45	9011.144	Befestigungsfeder z. Teflons. d=4mm
17	149194200	Support Mahlwerkmotor	46	9019.A04	Ventilstift
18	286851858	Mahlwerkmotor 230V	47	126765317	Ventilfeder
19	128610421	Kugel 3,2 inox	48	0345.078	Ventilkörper
20	126770117	Druckfeder zu Kugel 3,2	49	9161.379	Verbindungsstück zu Ventilkörper
21	140230400	Mitnehmer Gummi	50	140328059	O-Ring 2015 Silikon PTFE FDA
22	129660102	Linsen-Blechschr.3,5x19DIN7505 verz	51	289202200	Thermoschutz kplt. 100°C
23	20001618	Scheibe 4,3 DIN 9021 verz.	52	283770658	Elektromagnetspule kplt. 230V
24	286883958	Mahlwerkmotor kplt. 230V	53	9161.041	Ankerwelle d=9mm l=29,5mm
25	227431250	Cappuccino-Milchschaumdüse, sz.Inc.	54	9161.076.150	Bolzen grau
26	9141.052	Fixiering zu Motorhalterung	55	126764818	Feder zu Elektromagnet
27	147572150	Zahnstange	56	U701.003	Sicherungsring 7, DIN 6799
28	148740550	Zahnstange zu Mengendosierung	57	9161.074.150	Dosierklappe grau
29	145851862	Dichtung zu Motorhalterung	58	9161.048	Abstreifer
30	9991.103	Schwingungsdämpfer f. Mahlwerk	59	20001645	Spax-Schraube 3x12 DIN 7505B verz.
31	147533000	Montageplatte Mahlwerk Incanto	60	NE05.017	Microschalter ohne Kunststoff-Fahne

