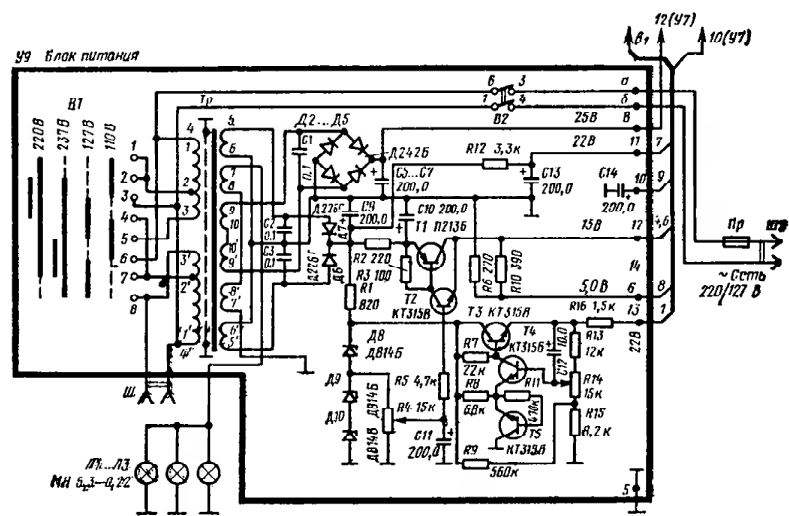
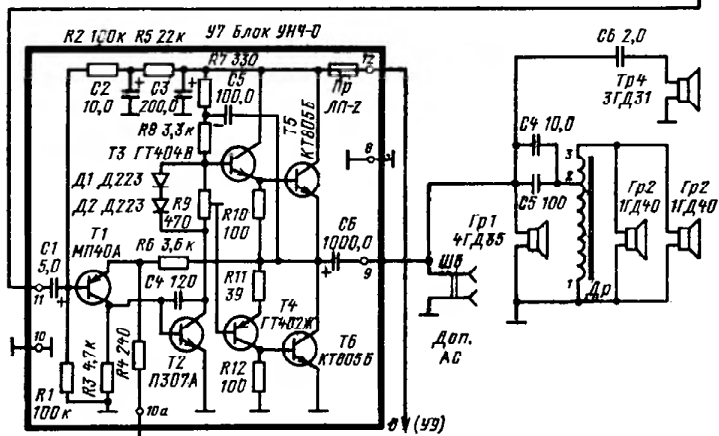
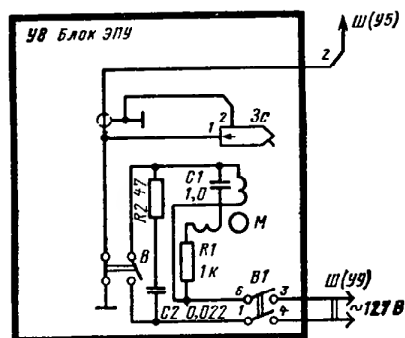
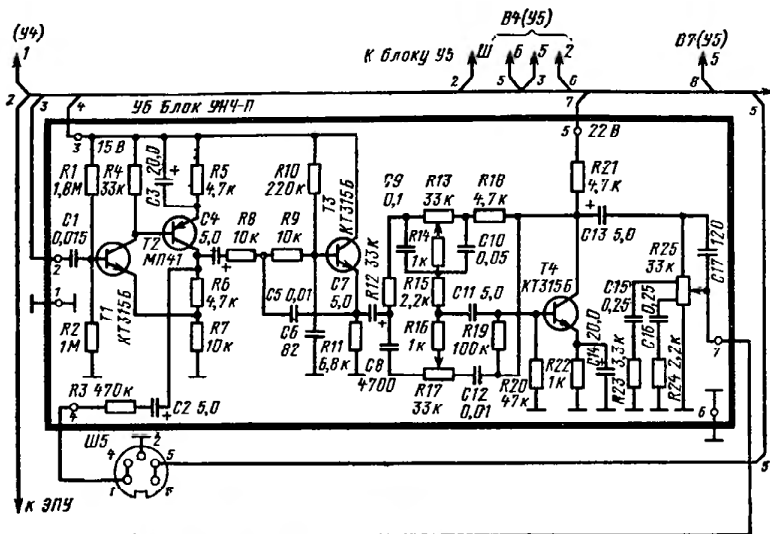


↑ „У3” ↑ „У2” ↑ „У1” ↑ „ШАКАЛУ”
 B2 B3 B4 B1

Принципиальная электрическая схема блока усилителя ПЧ-АМ-ЧМ (У5) радиолы «Мелодия-102»



9 (У9) Принципиальная электрическая схема предварительного усилителя НЧ (У6), оконечного усилителя НЧ (У7) АС, ЭПУ (У8) и блока питания (У9) радиолы "Мелодия 102".