



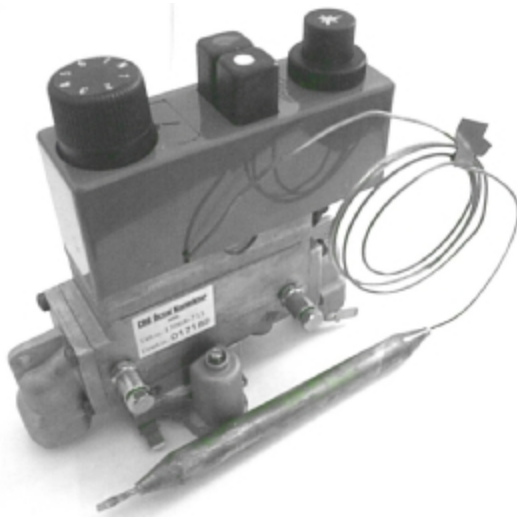
**FÉG KONVEKTORGYÁRTÓ Zrt.**  
H-2364 Ócsa Kiss J. utca 34-38.

## CRH 6... kombinált gázszelep

Alkalmas minden, EN 437 szerinti gázfajtához

Gondosan tanulmányozza ezen előírást.  
E kombinált gázszelepeket az érvényes rendelkezések betartásával kell beépíteni.  
A gázszelep beépítésével létrehozott gázkészüléknek meg kell felelnie az érvényes forgalomba hozatali vagy használatbavételi előírásoknak.

### Beépítési és használati előírás



**Ez a beépítési előírás a gázszelep beépítését végző szakvállalat vagy szerviz részére készült. A végfelhasználónak szóló tájékoztatóként nem alkalmazható.**

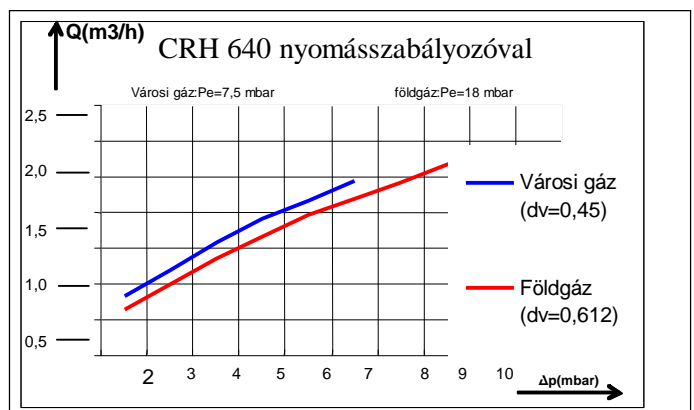
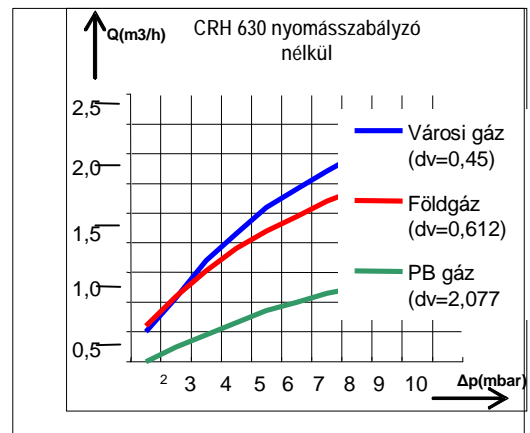
### 1. Műszaki adatok

Max. csatlakozási nyomás: 65 mbar  
A nyomásszabályzó beállítási tartománya  
18 mbar csatlakozási nyomásnál: 8-15,5 mbar  
Tömeg (ca.): 700 g  
Max. megengedett környezeti hőmérséklet a szabályzó gombknál: 80 °C  
a termosztátnál (konvektorok esetén): 35 °C  
A helyiség hőmérsékletszabályzás pontossága: ±0,5 °C  
Termoelem csatlakozás (alapkivitelben) : M10x1  
Gyújtólángcső: (alapkivitelben)  $\phi$  4 mm  
Max. termoáram: 1 A  
Beépítési helyzet: tetszőleges  
Termoelem max. meghúzási nyomatéka: 3 Nm

Gázcső csatlakozás  
max. meghúzási nyomatéka: 25 Nm

#### További adatok vízmelegítőknél és gázkazánoknál alkalmazott kombinált gázszelepekhez:

Hőmérséklettartomány vízmelegítőknél: 40-75 °C  
Hőmérséklettartomány gázkazánoknál: 50-90 °C  
Kapcsolási különbség: < 5 K  
Biztonsági hőm. határoló (opcionális): 95 °C –10 K  
Max. megengedett hőmérséklet: 100 °C  
Digitális gyújtólángégo üzemállapot kijelző (opcionális)



## A szelep gázáteresztése

### 2. Beépítési útmutató

A kombinált szabályozással ellátott gázszelep termoelektromos égésbiztosítóval, mechanikus szoba termosztáttal, nyomásszabályzóval vagy förlángfojtó csavarral, gyújtászárral, piezogyújtóval. A csökkentett terhelés beállítható.

**Alkalmazható:** gázfűtőkészülékekben, tárolós vízmelegítőkben, főzőkészülékekben.

#### A szelep üzembe helyezése

- A gázszelep gázkészülékbe történt beépítése után, a készülék üzembe helyezése az egymás mellett elhelyezett nyomógombokkal történik.
- A gyújtógomb (2) benyomásakor kinyitja a biztonsági szelepet (1. ábra). Ebben a helyzetben csak a gyújtóégő kap gázt.

A gyújtógombot 5-10 másodpercig ütközésig benyomva kell tartani, majd (a gyújtógomb nyomva tartása mellett) a piezoelektromos gyújtógombot (1) két-háromszor megnyomva a gyújtóégőnél kiáramló gáz meggyullad. Ezután a gyújtógombot elengedheti. A főégő végig begyullad, ha a környezeti hőmérséklet alacsonyabb, mint a hőfokszabályzó gomb beállítása által meghatározott érték. Ezzel a készülék üzemképes állapotba kerül.

Amennyiben a gyújtóláng elalszik, az eddig elvégzett műveleteket megismételjük.

Hosszabb üzemszünet után a gyújtógombot hosszabb ideig kell nyomva tartani (1-2 perc), hogy a vezetékben levő levegő eltávozhasson.

#### Hőmérsékletszabályozás helyiségfűtő készülékek esetén:

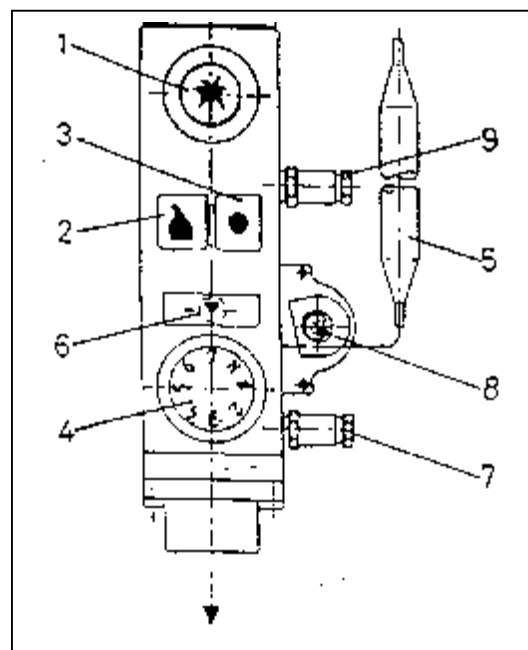
A hőmérsékletszabályzó gomb (4) a 10-33 °C közötti hőmérsékleti értékek között szabályoz.

A hőmérséklet szabályzó gomb állását a (6) nyíl mutatja. Az első felfűtés

megkezdésekor a számozott hőmérsékletszabályzó gombot a „7” állásba forgatjuk. Amikor a helyiségben az igényelt hőmérsékletet elértük, a hőmérsékletszabályzó gombot az óramutató járásával megegyező irányban a kisebb értékek felé forgatjuk, amíg a kattánós hang nem jelzi a főégő kikapcsolását, illetve az igényelt hőfoknak megfelelő hőérzékelő beállást. A továbbiakban a hőfokszabályzó egy osztással történő elfordítása a szobahőmérséklet 3,3 °C változását eredményezi. „N” állásban csak a gyújtóláng ég, a főégő nem. Ha a helyiség hőmérséklete 10°C alá csökken, a főégő ebben az állásban is bekapcsol.

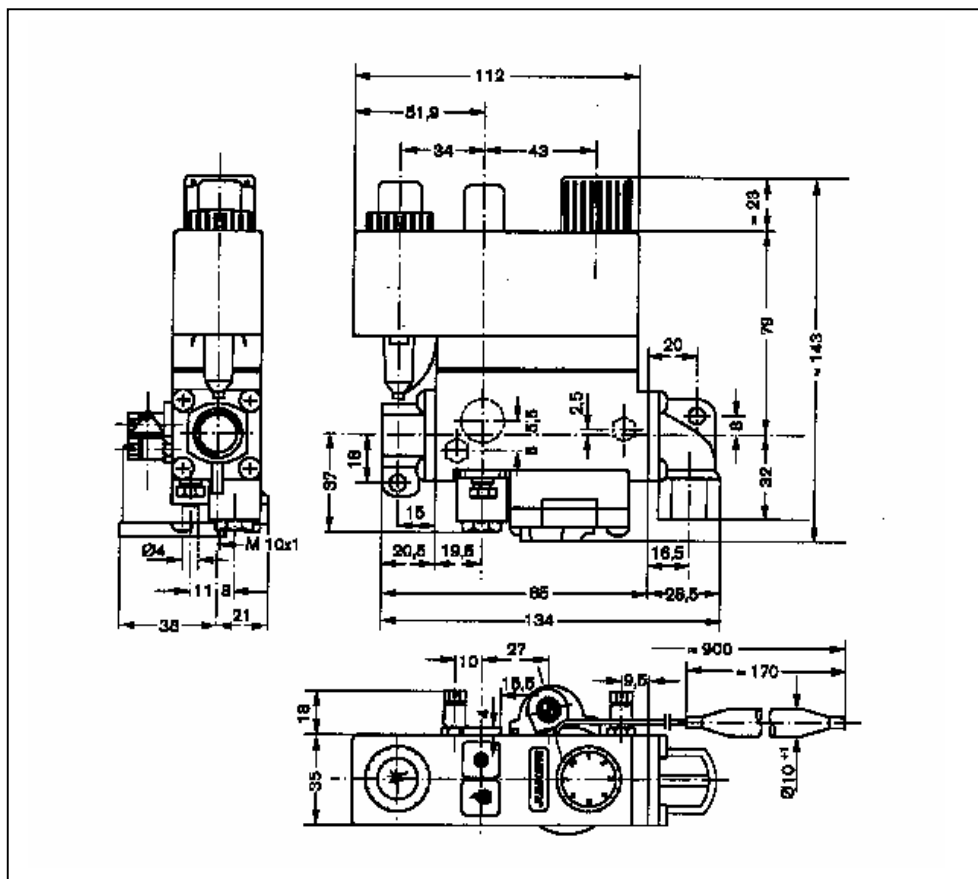
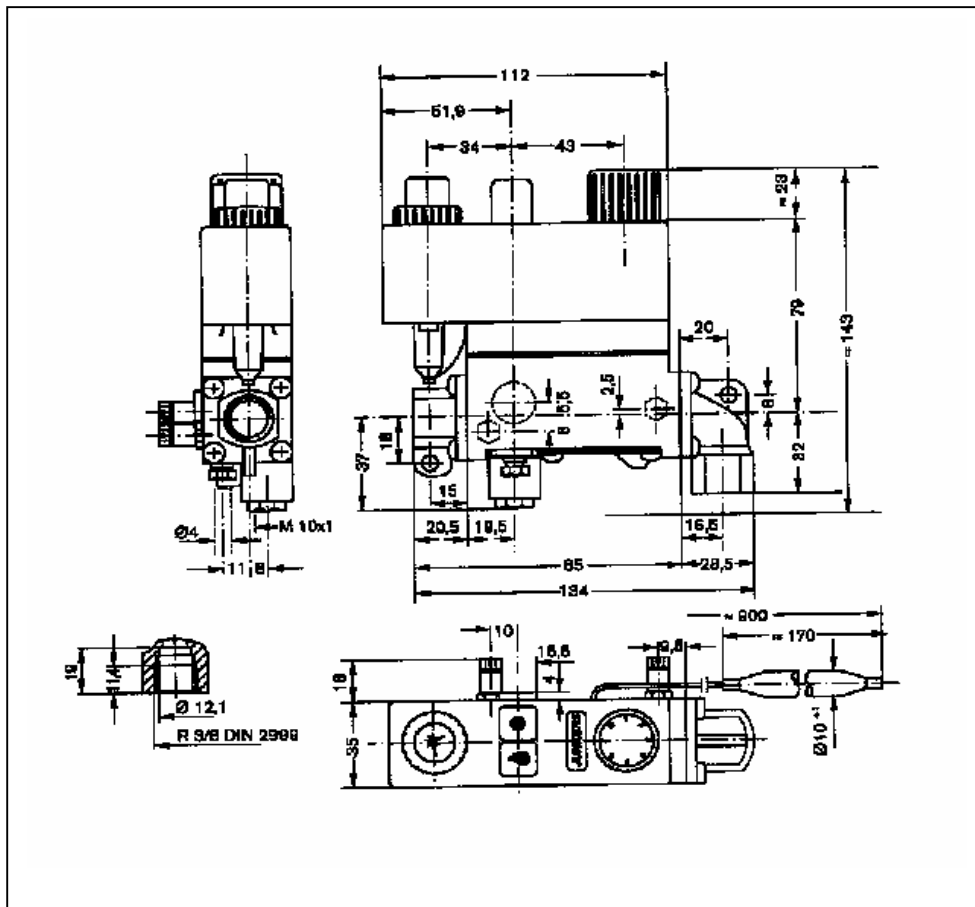
#### Kikapcsolás

A készüléket üzemben kívül helyezős zárógombot (3) benyomjuk, ezzel a főégő és a gyújtóégő gázellátása megszűnik.



1. ábra: Kombinált gázszelep

# MÉRETEK



**KÜLÖN RENDELHETŐ ALKATRÉSZEK (Magyarországon csak szerződött gázszerelők rendelhetnek)**

1	Csatlakozó karima (derékszögű)	3074-200
2	Szűrő	3101-200
4	Nyomásmérő csomk	6795-201
5	Szerelt nyomógomb	3093-101
6	Szerelt nyomógomb II.	3095-101
7	Mágnesbetét	3112-102
8	Csatlakozó karima (egyenes)	3073-200
9	Biztosító láng csavar	6069-200
10	Szűrőbetét	3090-200
11	Fő lángfojtó csavar	3143-200
12	Szerelt takaréklángfojtó csavar	10590-101
13	Termosztát	3080-101
14	Kezelőgomb	3086-200
17	Szerelt szabályzóház	3081-101

