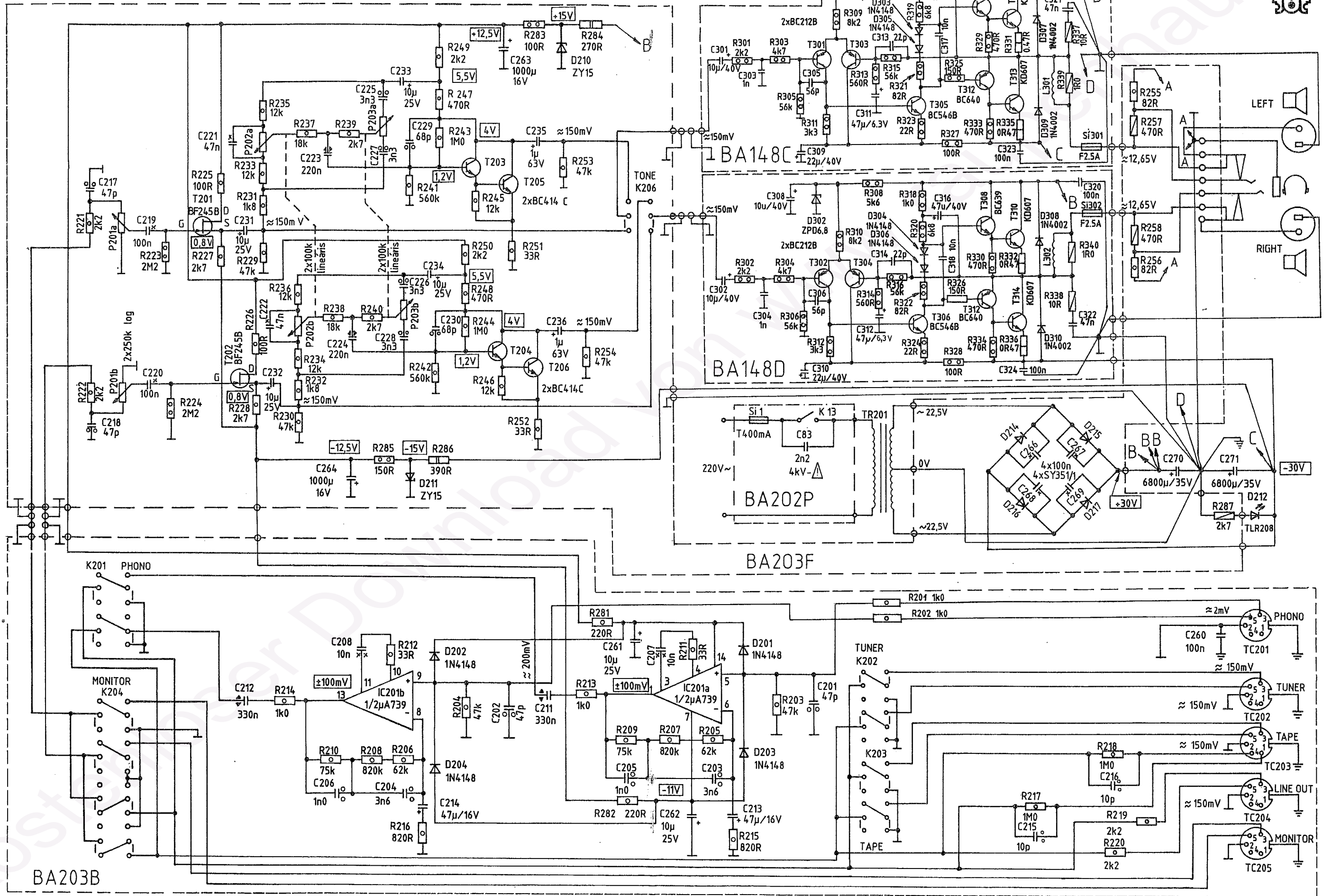
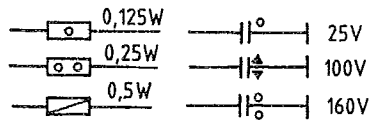
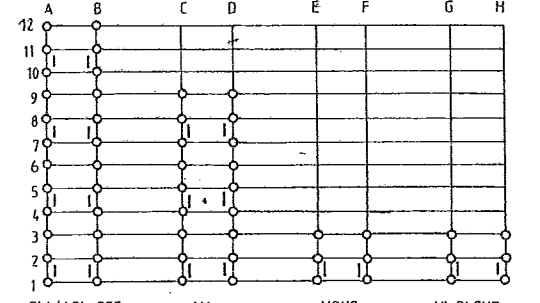
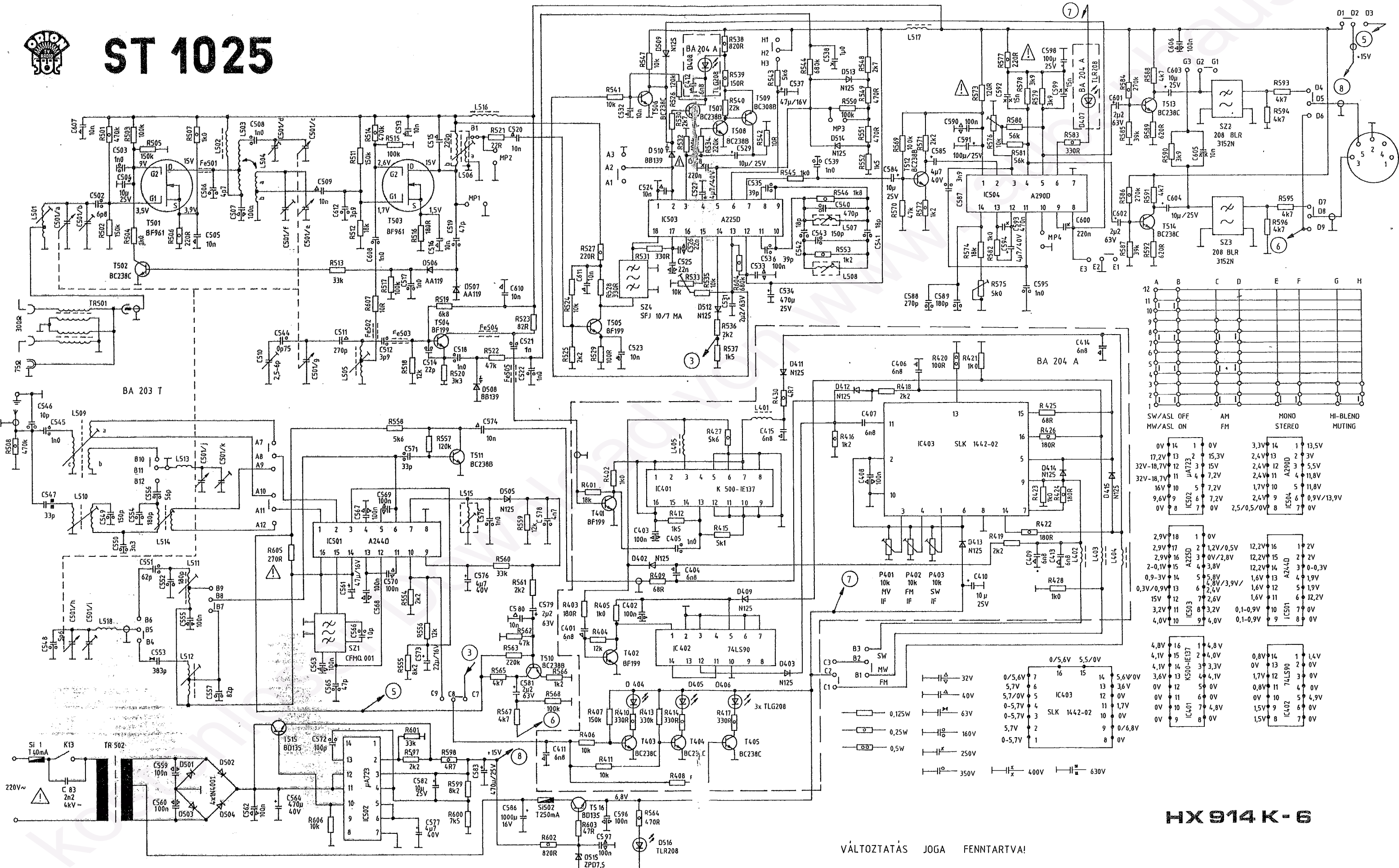


# SE 1025B





# ST 1025



SW/ASL OFF	AM	MONO	HI-BLEND MUTING
0V 14	1 0V	3,3V 14	1 13,5V
17,2V 13	2 15,3V	2,4V 13	2 3V
32V-18,7V 12	3 15V	2,4V 12	3 5,5V
32V-18,7V 11	4 7,2V	2,4V 11	4 11,8V
16V 10	5 7,2V	1,7V 10	5 11,8V
9,6V 9	6 7,2V	2,4V 9	6 0,9V/13,9V
0V 8	7 0V	2,5/0,5/0V 8	7 0V

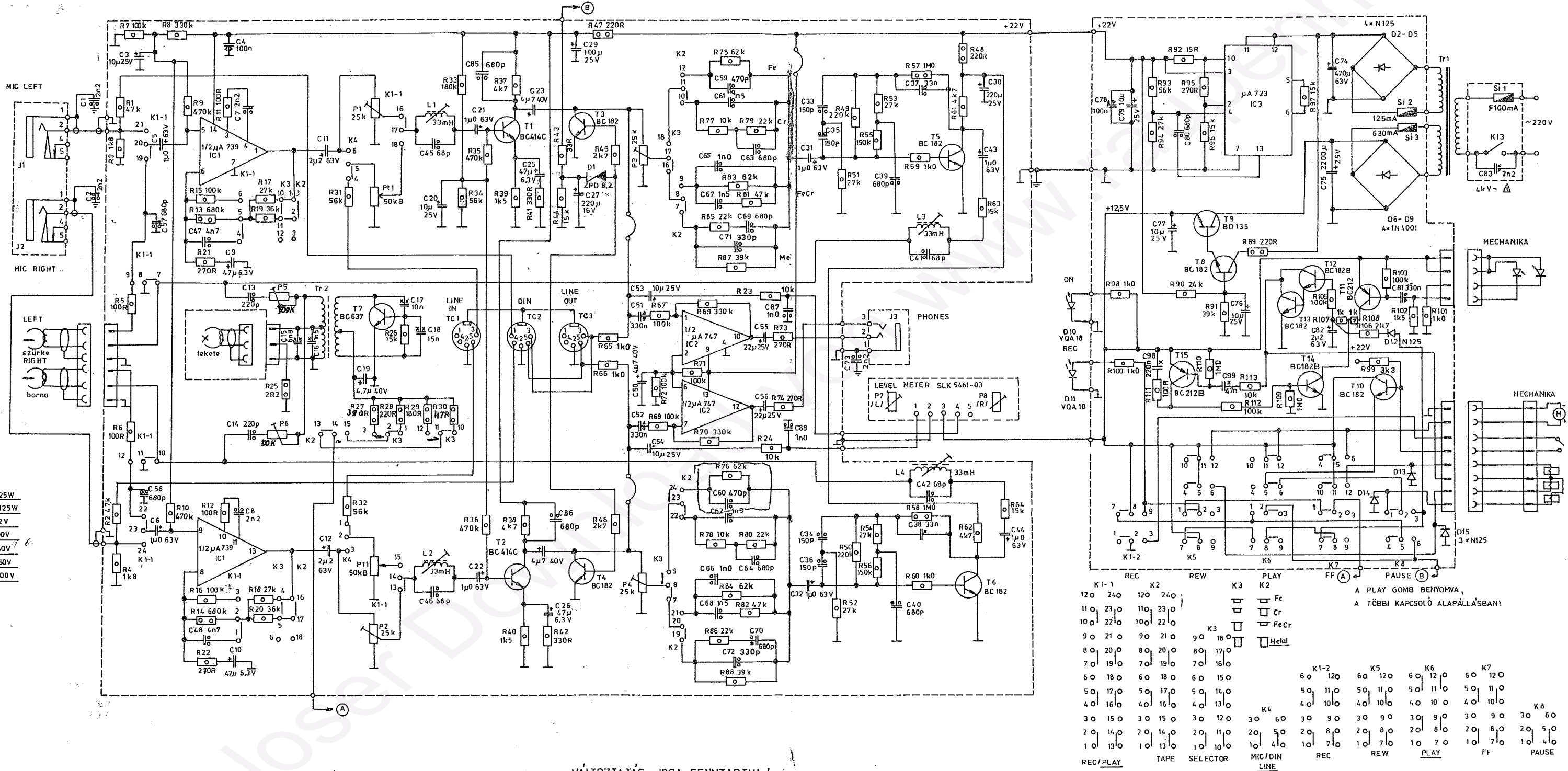
2,9V 18	1 0V	12,2V 16	1 2V
2,9V 17	2 1,2V/0,5V	12,2V 15	2 2V
2,9V 16	3 0V/2,8V	12,2V 14	3 0-0,3V
2-0,1V 15	4 3,8V	12,2V 13	4 1,9V
0,9-3V 14	5 5,8V	1,6V 13	5 4,9V
0,3V/0,9V 13	6 2,4V	1,6V 12	5 1,9V
15V 12	7 2,6V	1,6V 11	6 12,2V
3,2V 11	8 3,2V	0,1-0,9V 10	7 0V
4,0V 10	9 4,0V	0,1-0,9V 9	8 0V

4,8V 16	1 4,8V	0,5/6V 7	16 5,5/0V
4,1V 15	2 4,0V	5,7V 6	15 3,6V
4,1V 14	3 3,3V	5,7/0V 5	14 0V
3,6V 13	4 4,1V	0-5,7V 4	13 1,7V
0V 12	5 0V	0-5,7V 3	12 0V
0V 11	6 0V	5,7V 2	9 0/6,8V
0V 10	7 4,8V	0-5,7V 1	8 0V
0V 9	8 0V		

VÁLTOZTATÁS JOGA FENNTARTVA!

## HX 914 K-6

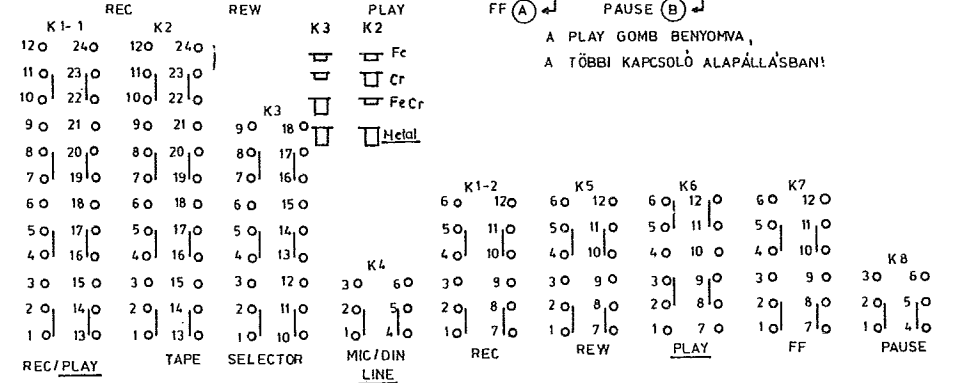
# SM 1025



VÁLTOZTATÁS JOGA FENNTARTVA!

Fe → 300  
Cr → 150

Fe 30-15kc



HX914L-5