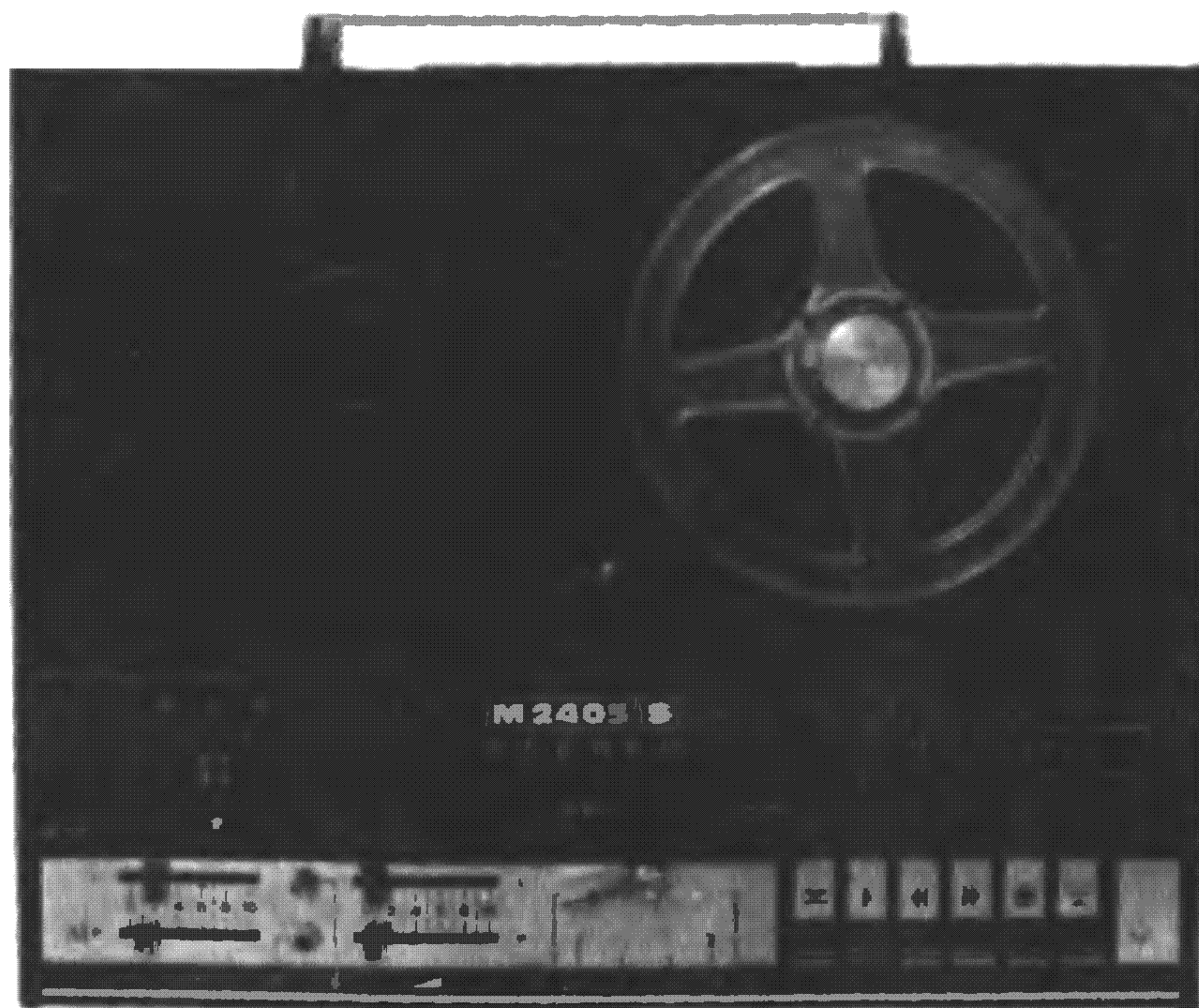


● **Unitra M 2405 S**

A Thomson licenc alapján gyártott ZK 246 típusú magnó módosított, továbbfejlesztett változata. Az új készülék küllemét annyiban modernizálták, hogy az előző szürke műanyag/eloxált alumínium díszelőlapját matt fekete műanyag előlappal cserélték fel. Mechanikai felépítése és futóműve azonban azonos az előző típuséval. A futóműben néhány forgóelem csapágyazását javították és finomították a gumiperemű nyomtökközlő görgők felületét. Ezáltal némileg csökkent a készülék sebesség-ingadozása.

Az erősítőrendszerben végrehajtott változtatások és módosítások a következők: a végerősítő fokozat elé beépítettek egy aktív hangszínszabályozó egységet, amely mindkét csatornában két-két BC 237 típusú tranzisztortal működik. Ez lehetővé teszi mind a magashangszín, mind a mélyhangszín szélesebb határok közötti változtatását (emelést és vá-



gást egyaránt). Itt külön megemlítjük, hogy a hazai kereskedelemben kétféle ZK 246 típust is árusítottak, amelyek közül a második (ZK 246—2) hasonló felépítésű hangszínszabályozó áramköröket tartalmazott, csupán ezek BC 107 tranzisztorokkal működtek.

A kivezérlésmérők áramköreit egyszerűsítették, s ezeket a kombinált felvevő-/lejátszóerősítő nyomtatott áramköri lapján helyezték el.

A kombinált felvevő-/lejátszóerősítő harmadik és negyedik fokozatában kiszajú BC 148 típusú tranzisztorokat alkalmaztak, szemben a korábbi típusok BC 108 C tranzisztoraival.

Fejhallgató csatlakozóként DIN szabványú fejhallgató-csatlakoztató aljzatot építettek be (az előző típusoknál itt egyszerű ötpólusú mignon tuchel van).

Műszaki adatok

1. Mechanikai adatok

Üzemeltetési helyzet: vízszintes és függőleges

Szalagtárolási rendszer: orsós

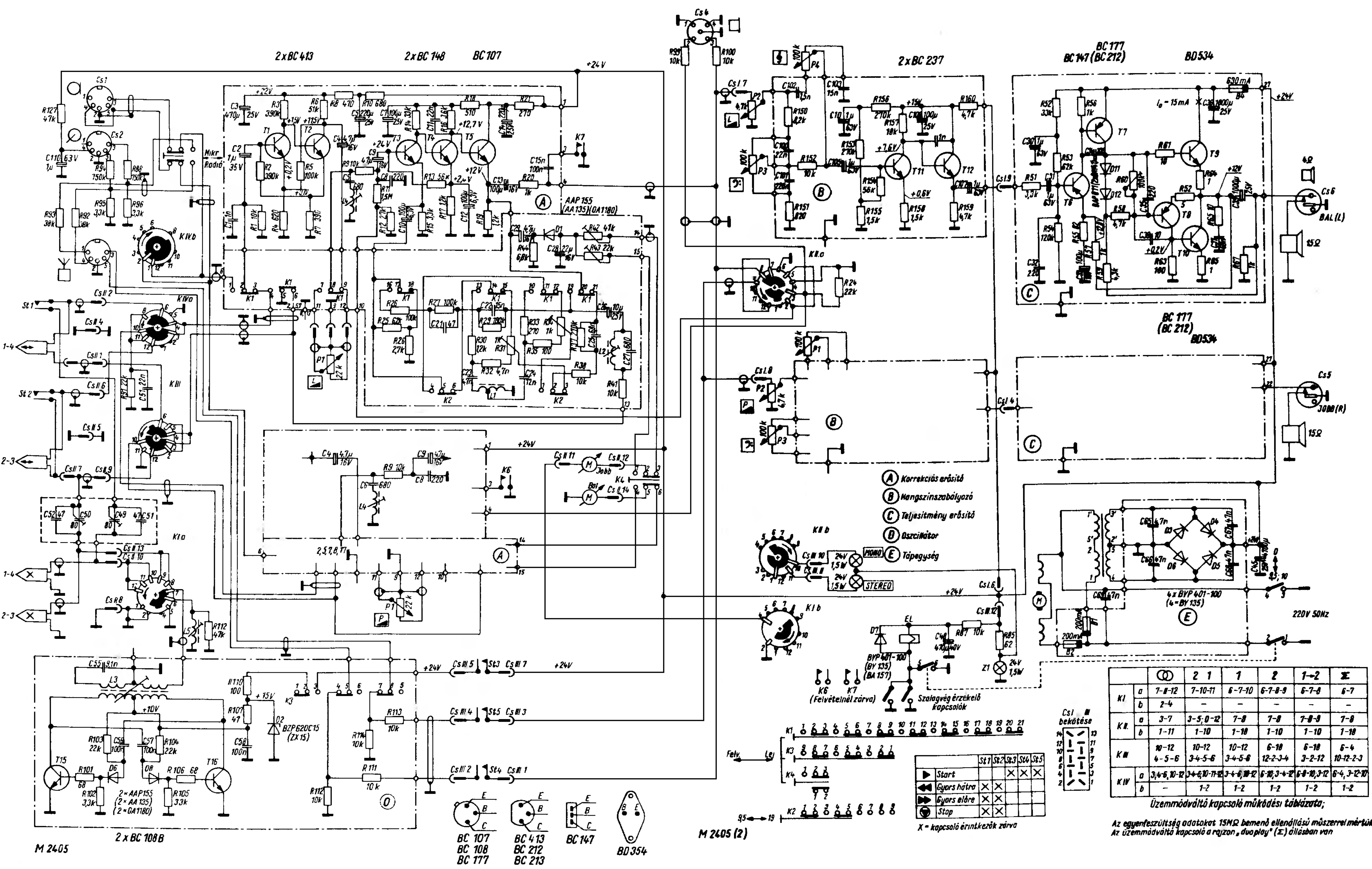
Legnagyobb orsóátmérő: 180 mm

Rögzíthető sávrendszerek: 2 × negyedsáv sztereo negyedsáv mono

Lejátszható sávrendszerek: 2 × negyedsáv sztereo, 2 × félsáv sztereo,
negyedsáv mono, félsáv mono, teljessáv mono

Felvételi és lejátszási szalagsebesség: 19,05 cm/s; 9,53 cm/s

Szalagsebesség-ingadozás: $\pm 0,15\%$; $\pm 0,2\%$



- (A) Korrekciós erősítő
- (B) Hangszínszabályozó
- (C) Teljesítmény erősítő
- (D) Oszcillátor
- (E) Tápegység

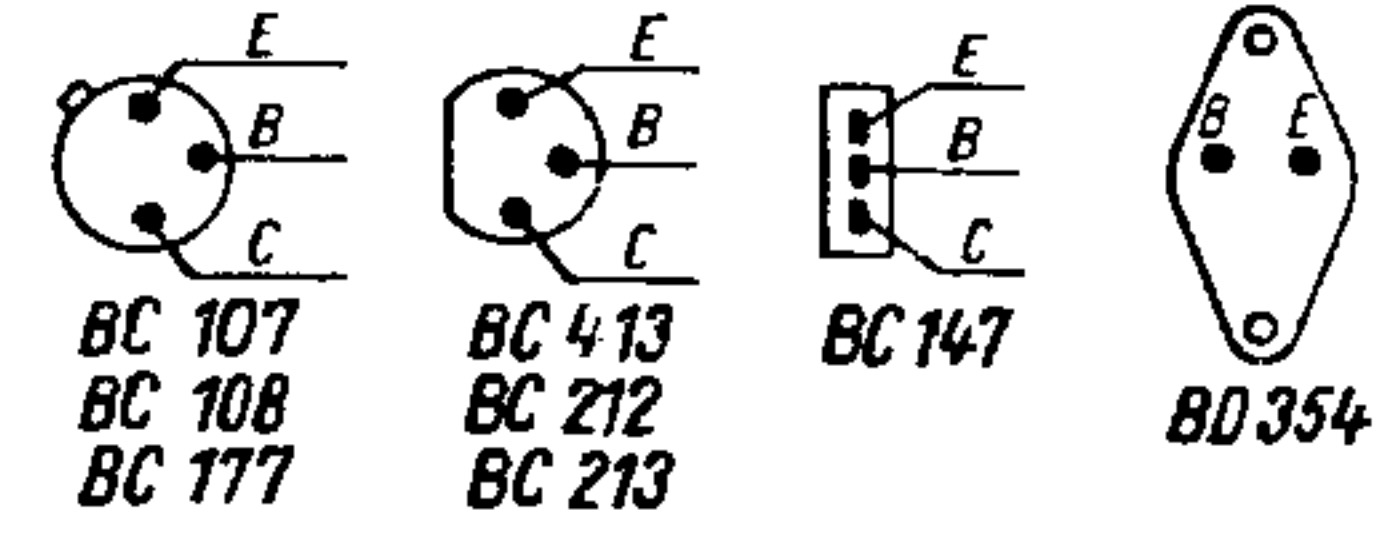
	0	2	1	2	1-2	Σ
K1	a	7-8-12	7-10-11	6-7-10	6-7-8-9	6-7-8
	b	2-4	-	-	-	-
K2	a	3-7	3-5; 0-12	7-8	7-8	7-8-9
	b	1-11	1-10	1-10	1-10	1-10
K3	a	10-12	10-12	10-12	6-10	6-10
	b	4-5-6	3-4-5-6	3-4-5-6	12-2-3-4	3-2-12
K4	a	3,4-6, 10-12	3,4-6, 10-12	3-4-6, 10-12	6-10, 3-4-2	6-4, 3-12-10
	b	-	1-2	1-2	1-2	1-2

Üzem módváltó kapcsoló működési táblázata;

Az egyenfeszültség adatokat 15MR bemenő ellenállású műszerrel mértük
Az üzemmódváltó kapcsoló a rajzon „duo play” (Σ) állásban van

M 2405

2 x BC 108B



M 2405 (2)

	S1	S2	S3	S4	S5
▶ Start			X	X	X
◀ Gyors hátra	X	X			
▶ Gyors előre	X	X			
⊙ Stop	X	X			

X = kapcsoló érintkezők zárva

Gyorstekercselési idő: 540 m szalagnál 240 s

Beépített motor: 1 db hálózati aszinkron

Szalaghosszmérés: négyjegyű számlálóval

Külső méretek: 170 × 340 × 440 mm

Tömege: 12 kg

2. Hangfrekvenciás átviteli jellemzők

Frekvenciaátvitel: 40 18 000 Hz ± 3 dB

40 16 000 Hz ± 3 dB

Jel—zaj viszony szalagról mérve: 19,05 cm/s-nál ≥ 48 dB

9,53 cm/s-nál ≥ 45 dB

Törlési csillapítás: ≥ 65 dB (1 kHz-en)

Szalagról mért torzítás feszültségkimeneten: 19,05 cm/s-nál ≤ 3%

9,53 cm/s-nál ≤ 4%

Torzítás a végerősítő kimenetén: max. 10%

Szalagról mért áthallás sztereo üzemben: −40 dB (1 kHz-en)

Megjegyzés: a hangfrekvenciás átviteli jellemzők a DIN 45 500 szabvány normái szerint értelmezendők

3. Üzemi adatok

Felvételi és lejátszási korrekció: DIN szabvány szerint (70 μs/3180 μs)

Törlő és előmágnesező frekvencia: 65 kHz ± 2 kHz

Tápegyenfeszültség: 24 V

Hálózat: 220 V, 50 Hz

Teljesítményfelvétel: 80 VA

Megengedett hálózati feszültség-ingadozás: ± 5%

4. Általános adatok

Hangszínszabályozás lejátszáskor: 40 Hz-en ± 14 dB

16 kHz-en +10/−16 dB

Bemenetek, mikrofon: 2 × 0,3 12 mV/3 kΩ

lemezjátszó: 2 × 150 mV 2 V/750 kΩ

rádió: 2 × 0,2 3 mV/40 kΩ

Kimenetek, feszültség: 2 × 0,5 V/10 kΩ

fejhallgató: 2 × 500 mV/10 kΩ

hangszóró: 2 × 4 Ω

vonat: nincs

Hangszórókimeneti teljesítmény: 2 × 5 W (szinuszos)

2 × 7 W (zenei)

Csatlakozások szabványa: DIN szerinti

Kivezérlésmérő: 2 × 100 μA-es Depréz-műszer

Erősítőelemek: 24 db szilícium tranzisztor