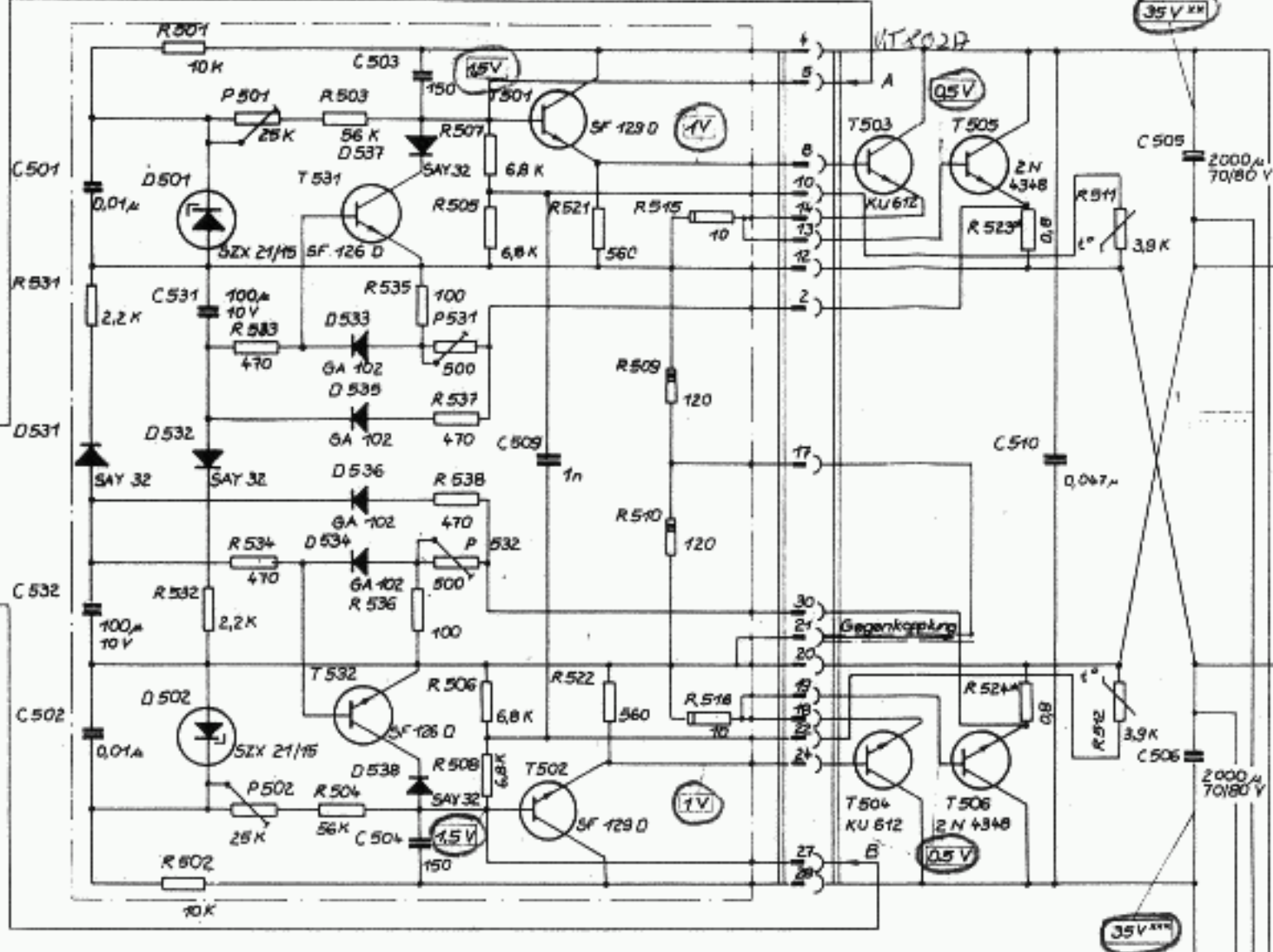
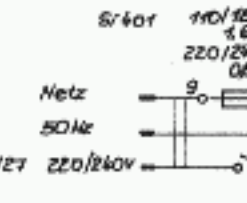
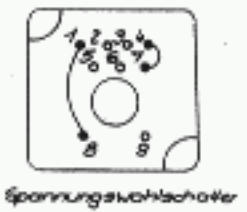
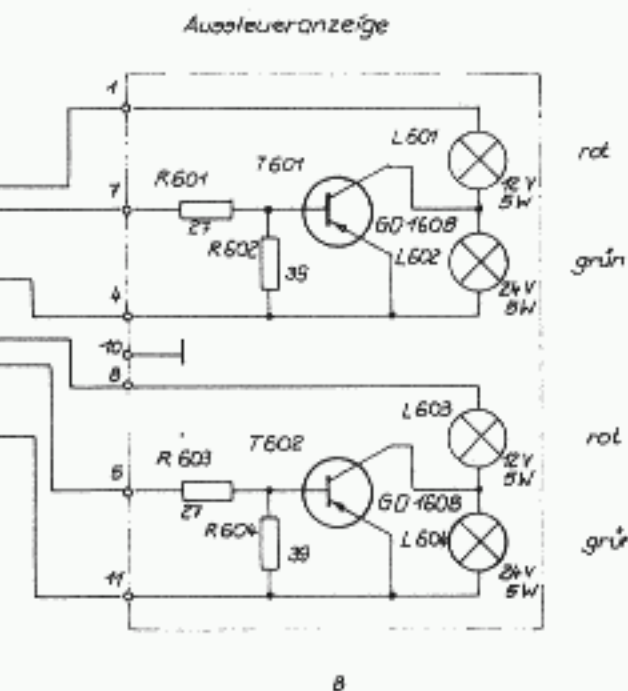
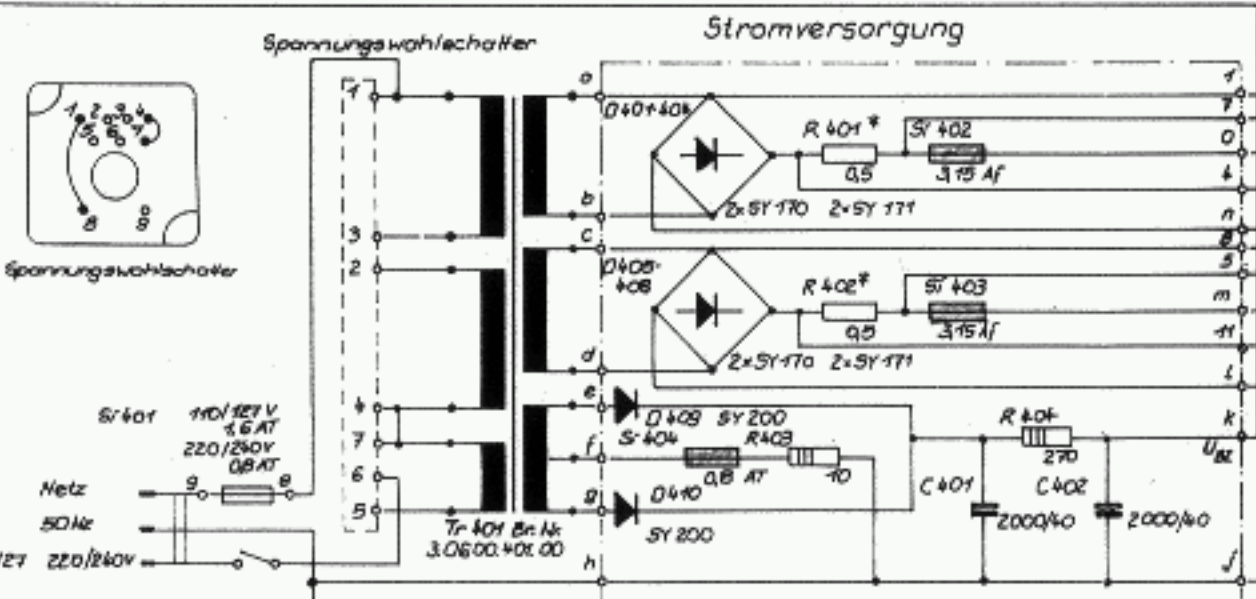
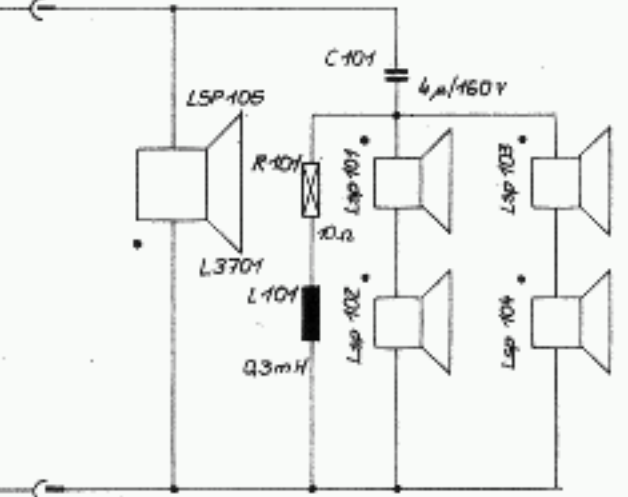


Leistungsverstärker



- 0,25 W
 - 0,25 W
 - 0,5 W
 - 1 W
 - 10 W
- * R 401, 402, 523, 524
 ** Spannung über C
 *** Spannung über C
- Gleichspannung
 20 kOhm/V gegen



rot
 grün
 rot
 grün