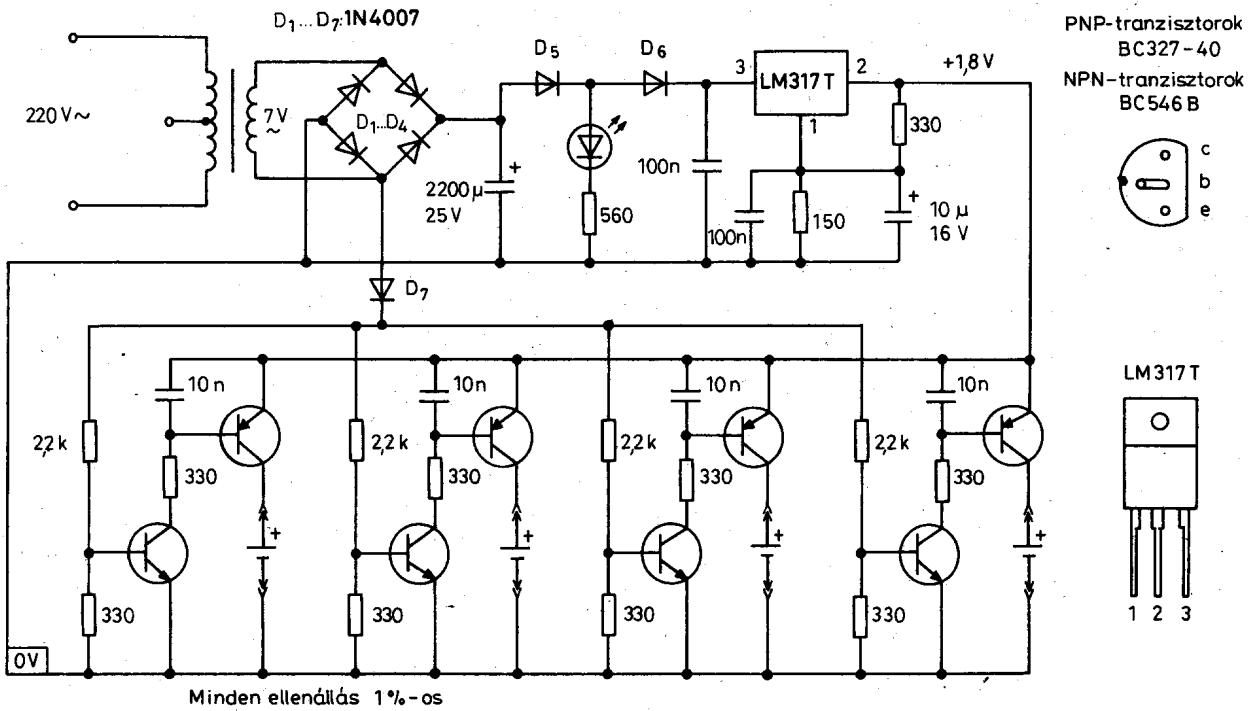
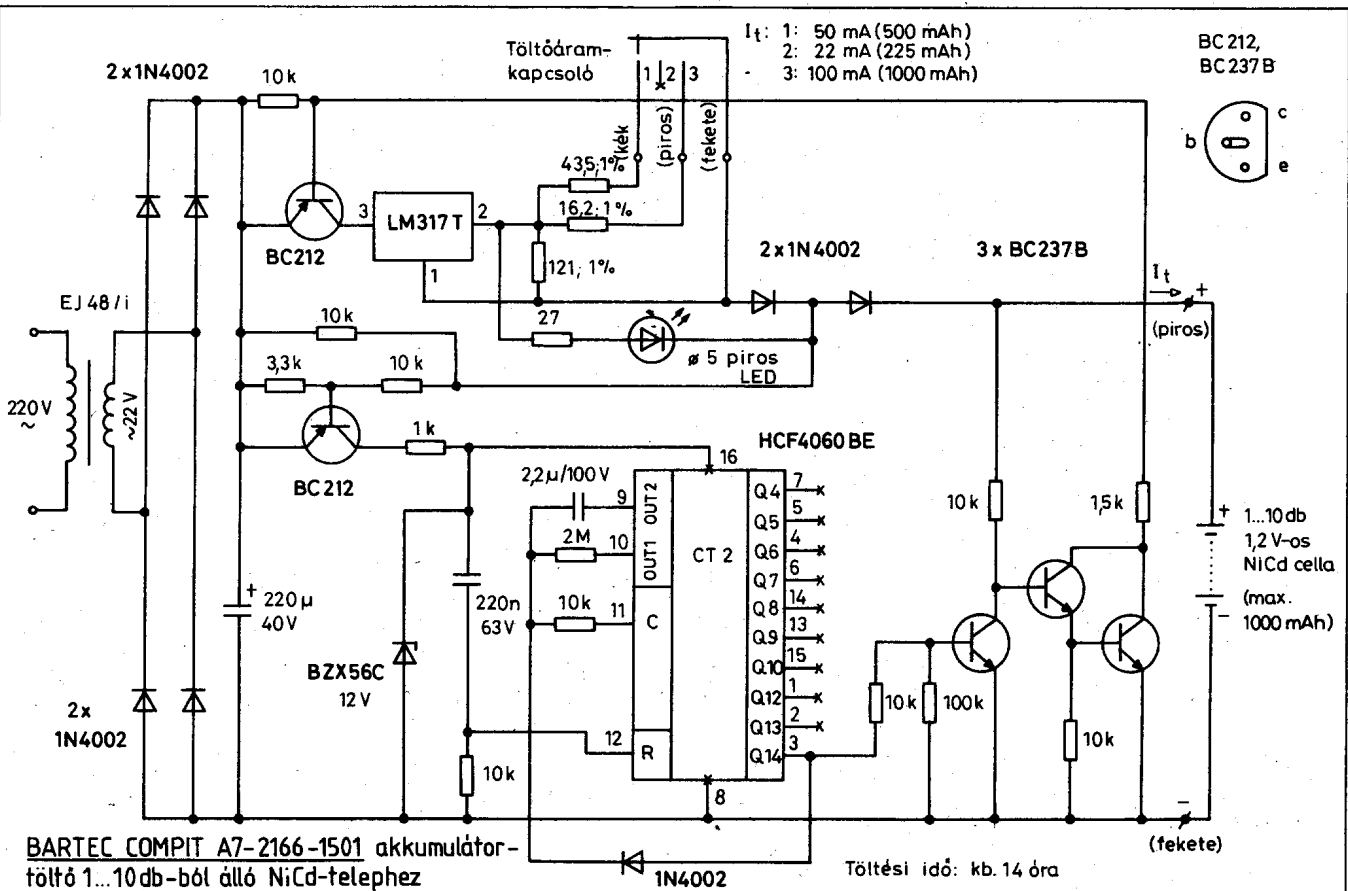


gyári kapcsolás * szerviz * gyári kapcsolás



AccuCell ACL-62 típusú töltő LR3, LR6 („AAA”, „AA”) méretű alkáli-mangán cellákhoz



BARTEC COMPIT A7-2166-1501 akkumulátor-töltő 1...10db-ból álló NiCd-telephéz